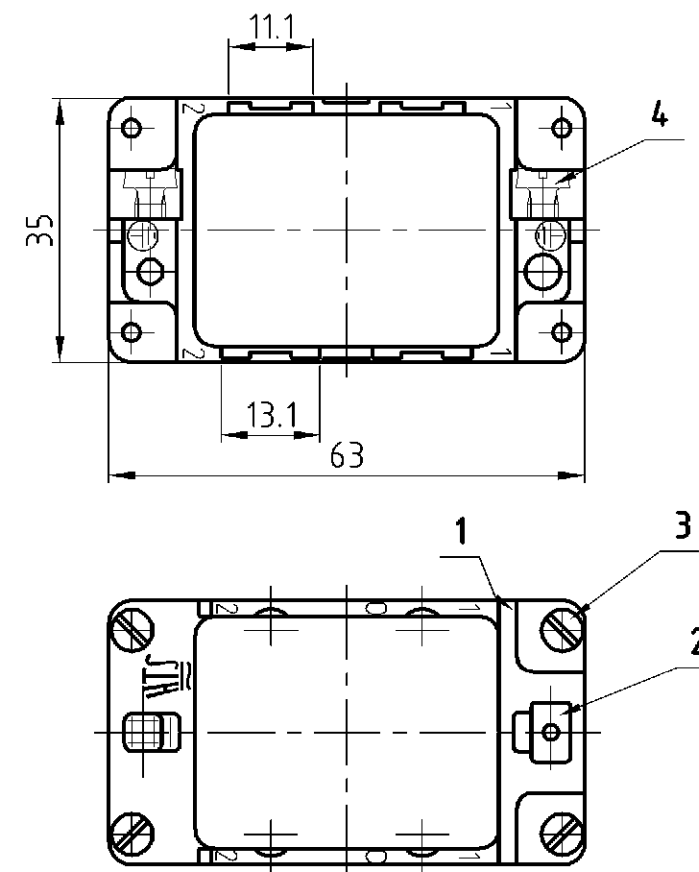


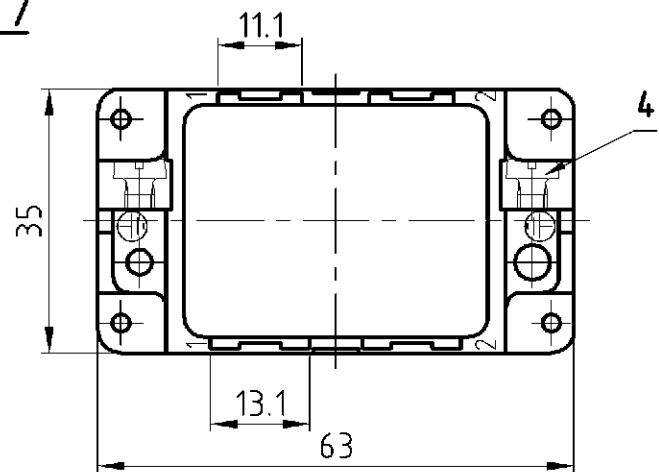
Oberteil /  
upper part

Anschlußseite /  
terminal side

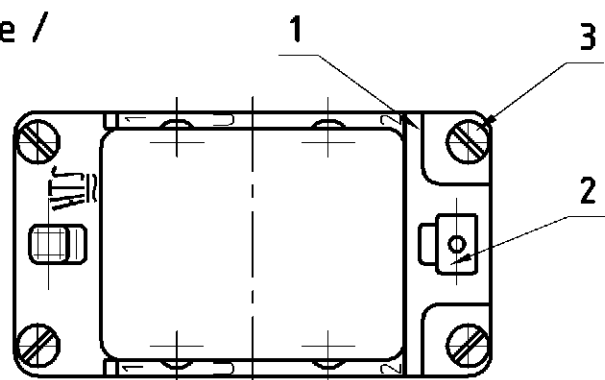


Steckseite /  
plug side

Unterteil /  
bottom



Anschlußseite /  
terminal side



Steckseite /  
plug side

QTY	DESCRIPTION	MATERIAL	SURFACE/COLOR	ITEM NO.	NOTES
6	Schirmbügel / screen termination	Stahl / steel	Verzinkt / tin plated	6	
5	Federring / spring lock washer	Stahl / steel	Verzinkt / tin plated	5	DIN 128 - A4
4	Zylinderschr. mit Schlitz / cylinder screw with slit	Messing / brass	Vernickelt / nickel plated	4	DIN EN ISO 1207 M4x10
3	Befestigungsschraube / fixing screw	Stahl / steel	Vernickelt / nickel plated	3	
2	Erdkontaktfeder / spring f. grounding cont.	Bronze / bronze	Vernickelt / nickel plated	2	-
1	Modulrahmen / module frame	Zink-Leg / zinc alloy	Verzinkt / tin plated	1	-

0-30-20-1		DESCRIPTION / BENENNUNG	MATERIAL	SURFACE/COLOR	ITEM NO. Pos.	NOTES / BEMERKUNGEN
MDL2-GR.0-4/SB.B1-2	MDL2-GR.U-4.B1-2	MDL2-GR.0-4.B1-2	ORDERING TEXT/ BESTELLTEXT	<p>THIS DRAWING IS A CONTROLLED DOCUMENT FOR AMP INCORPORATED. IT IS SUBJECT TO CHANGE AND THE CONTROLLING ENGINEERING ORGANIZATION SHOULD BE CONTACTED FOR THE LATEST REVISION. DIESES ZEICHNUNGSDOKUMENT WIRD DURCH AMP INCORPORATED KONTROLLIERT. ÄNDERUNGEN, DIE DEM TECHNISCHEN FORTSCHRITT DIENEN, SIND VORBEHALTEN. DEN JEWEILS LETZTGEÜLTIGEN ÄNDERUNGSSTAND ERFAHREN SIE AUF ANFRAGE.</p> <p>DIMENSIONS: DIMENSIONEN: mm</p> <p>TOLERANCES UNLESS OTHERWISE SPECIFIED: ALLGEMEINTOLERANZEN</p> <p>ISO 8015 ISO 2768 - mH - E DIN 16901 - 14.0</p> <p>0 PLC 1 PLC 2 PLC 3 PLC</p> <p>ANGLES / WINKEL #- FINISH / OBERFLÄCHE/FARBE</p>		
<p>DWN Wroblewski 06.10.2003</p> <p>CHK Baum 06.10.2003</p> <p>APVD -</p> <p>PRODUCT SPEC PRODUKTSPEZ.</p> <p>APPLICATION SPEC VERARBEITUNGSSPEZ.</p> <p>WEIGHT GEWICHT 60g, 100g</p> <p>CUSTOMER DRAWING /KUNDENZEICHNUNG</p>			<p>NAME: Assembling frame size 4 Zusammenstellung Rahmen Gr. 4</p> <p>SIZE: A3 CAGE CODE: 00779 DRAWING NO. ZEICHNUNGS-NR.: 1108783</p> <p>RESTRICTED TO NUR FUER -</p> <p>MASSTAB 1:1 BLATT 1 OF VON 1 REV B1</p>			

## X-ON Electronics

Largest Supplier of Electrical and Electronic Components

*Click to view similar products for [Heavy Duty Power Connectors](#) category:*

*Click to view products by [TE Connectivity](#) manufacturer:*

Other Similar products are found below :

[647757-1](#) [6643411-1](#) [6646058-2](#) [6646137-1](#) [6646138-1](#) [6646479-1](#) [6646608-1](#) [6646786-1](#) [6646940-1](#) [6651091-1](#) [6651525-1](#) [6651529-1](#)  
[6651788-1](#) [696475-1](#) [702-32-01109](#) [703-25-02205](#) [73000005059](#) [73000005642](#) [73080255059](#) [73080965046](#) [765-15-0080A](#) [765-16-0080B](#)  
[765-18-0080D](#) [829992-1](#) [902-77-02113](#) [PS00/A0620/6300](#) [PS25/A0420/63](#) [129-1J](#) [1409400](#) [AN0024023](#) [E6374G1](#) [e6389g2](#) [157-43GW8](#)  
[MS3117-14AC](#) [1643543-1](#) [1650540-1](#) [1651811-2](#) [1766260-1](#) [1766282-1](#) [1766966-1](#) [1791340000](#) [NLDFT-3-BL-L-S120-M40A](#) [NLDFT-N-](#)  
[W-L-C240-M40B](#) [NLS-2-R-C240-M40B](#) [NLS-N-W-C240-M40B](#) [NPS-3-BL-T6](#) [1986615-1](#) [2-1589900-8](#) [2199314-1](#) [KA8102](#)