

4

3

2

1

THIS DRAWING IS UNPUBLISHED  
VERTRÄULICHE UNVERÖFFENTLICHE ZEICHNUNG

RELEASE FOR PUBLIKATION  
FREI FUER VERÖFFENTLICHUNG

MATED WITH:  
PASSEND ZU:

LOC AI  
DIST -

REVISIONS  
ÄNDERUNGEN

© COPYRIGHT 2000

BY AMP INCORPORATED

ALL RIGHTS RESERVED  
ALLE RECHTE VORBEHALTEN

PROJEKT NR.  
EGGCN04401

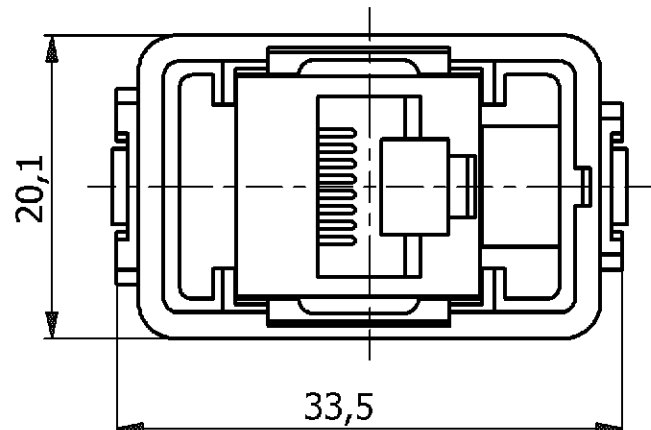
B1

CHANGED PER ECR-027553

DATE  
22.11.2007

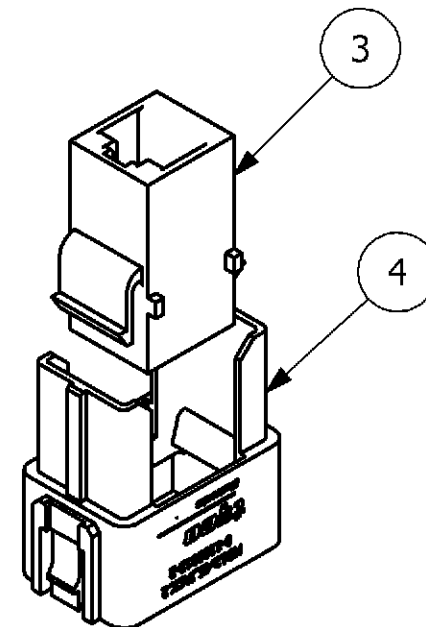
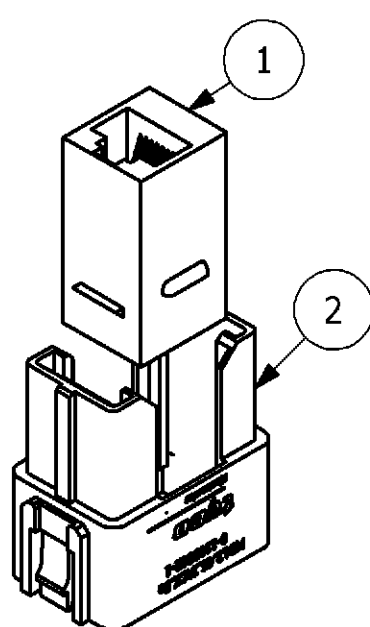
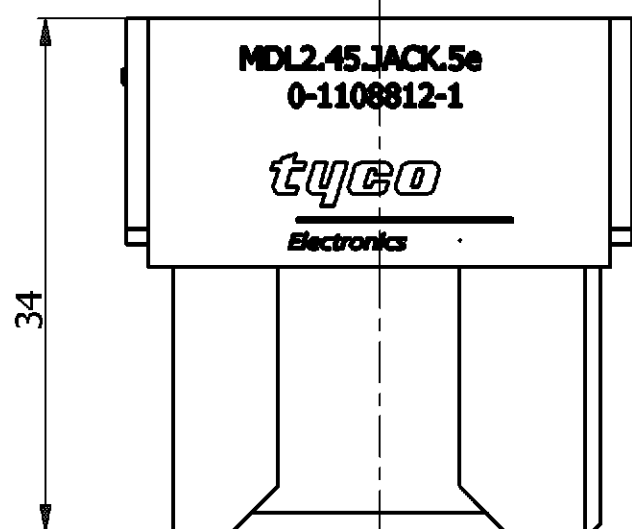
DWN  
GW

APVD  
AR

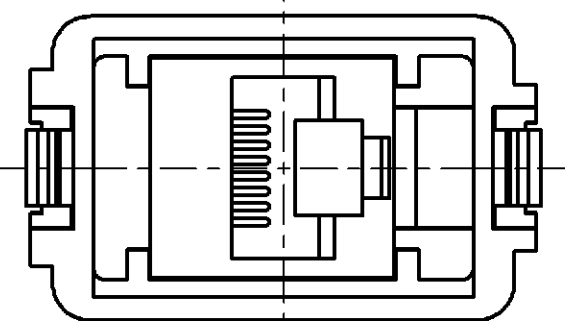


### NOTES

- 1 WEIGHT: PN 0-1: 0.015 kg  
PN 0-2: 0.011 kg
- 2 PACKAGING:  
ONE ASSEMBLY IN A POLYBAG  
10 SETS IN A BOX



1	MODUL INSERT ADAPTER	PA66-GF25			4
1	ADAPTER 2				3
1	MODULE INSERT ADAPTER CAT 5E	PA66-GF25			2
1	ADAPTER CAT 5E SONDER				1
0-2	0-1	DESCRIPTION	MATERIAL	SURFACE	NOTE
		MDL2.45.JACK.5e			
		MDL2.45.JACK.2			



<small>THIS DRAWING IS A CONTROLLED DOCUMENT FOR AMP INCORPORATED. IT IS SUBJECT TO CHANGE AND THE CONTROLLING ENGINEERING ORGANIZATION SHOULD BE CONTACTED FOR THE LATEST REVISION. DIESSES ZEICHNUNGSDOKUMENT WIRD DURCH AMP INCORPORATED KONTROLLIERT. ÄNDERUNGEN, DIE DEM TECHNISCHEN FORTSCHRITT DIENEN, SIND VORBEHALTEN. DEN JEWELIS LETZTIGULTIGEN ÄNDERUNGSSTAND ENTFAHREN SIE AUF ANFRAGE.</small>		DWN	14.06.2006	Tyco / Electronics AMP GmbH D - 53819 Neunkirchen	
DIMENSIONS: DIMENSIONEN: mm		CHK	13.06.2006	Tyco Electronics	
<small>TOLERANCES UNLESS OTHERWISE SPECIFIED: ALLGEMEINTOLERANZEN</small> n. ISO 8015 - n. ISO 2768 - mH-E n. DIN 16901- 140 0 PLC # 1 PLC # 2 PLC # 3 PLC # ANGLES / WINKEL #		APVD	13.06.2006	NAME MODULE INSERT ADAPTOR SERIES MDL	
		PRODUCT SPEC. PRODUKTSPEZ.	114-74082	SIZE	RESTRICTED TO NUR FUER
MATERIAL		APPLICATION SPEC. VERARBEITUNGSSPEZ.	114-74082	CAGE CODE	DRAWING NO ZEICHNUNGS-NR.
FINISH / OBERFLAECHEN / FARBE		WEIGHT GEWICHT	A3	00779	1108812
CUSTOMER DRAWING / KUNDENZEICHNUNG			SCALE MASSSTAB	2:1	SHEET BLATT
			1	OF VON	1
			REV.	B1	

K:\Prod\Proj\ROB\EGG\G04\401\_RJ45\_Module\_System\Proposal\_Z\Inventory\1108812.dwg

## X-ON Electronics

Largest Supplier of Electrical and Electronic Components

*Click to view similar products for [Heavy Duty Power Connectors](#) category:*

*Click to view products by [TE Connectivity](#) manufacturer:*

Other Similar products are found below :

[647757-1](#) [6643411-1](#) [6646058-2](#) [6646137-1](#) [6646138-1](#) [6646479-1](#) [6646608-1](#) [6646786-1](#) [6646940-1](#) [6651091-1](#) [6651525-1](#) [6651529-1](#)  
[6651788-1](#) [696475-1](#) [702-32-01109](#) [703-25-02205](#) [73000005059](#) [73000005642](#) [73080255059](#) [73080965046](#) [765-15-0080A](#) [765-16-0080B](#)  
[765-18-0080D](#) [829992-1](#) [902-77-02113](#) [PS00/A0620/6300](#) [PS25/A0420/63](#) [129-1J](#) [1409400](#) [AN0024023](#) [E6374G1](#) [e6389g2](#) [157-43GW8](#)  
[MS3117-14AC](#) [1643543-1](#) [1650540-1](#) [1651811-2](#) [1766260-1](#) [1766282-1](#) [1766966-1](#) [1791340000](#) [NLDFT-3-BL-L-S120-M40A](#) [NLDFT-N-](#)  
[W-L-C240-M40B](#) [NLS-2-R-C240-M40B](#) [NLS-N-W-C240-M40B](#) [NPS-3-BL-T6](#) [1986615-1](#) [2-1589900-8](#) [2199314-1](#) [KA8102](#)