

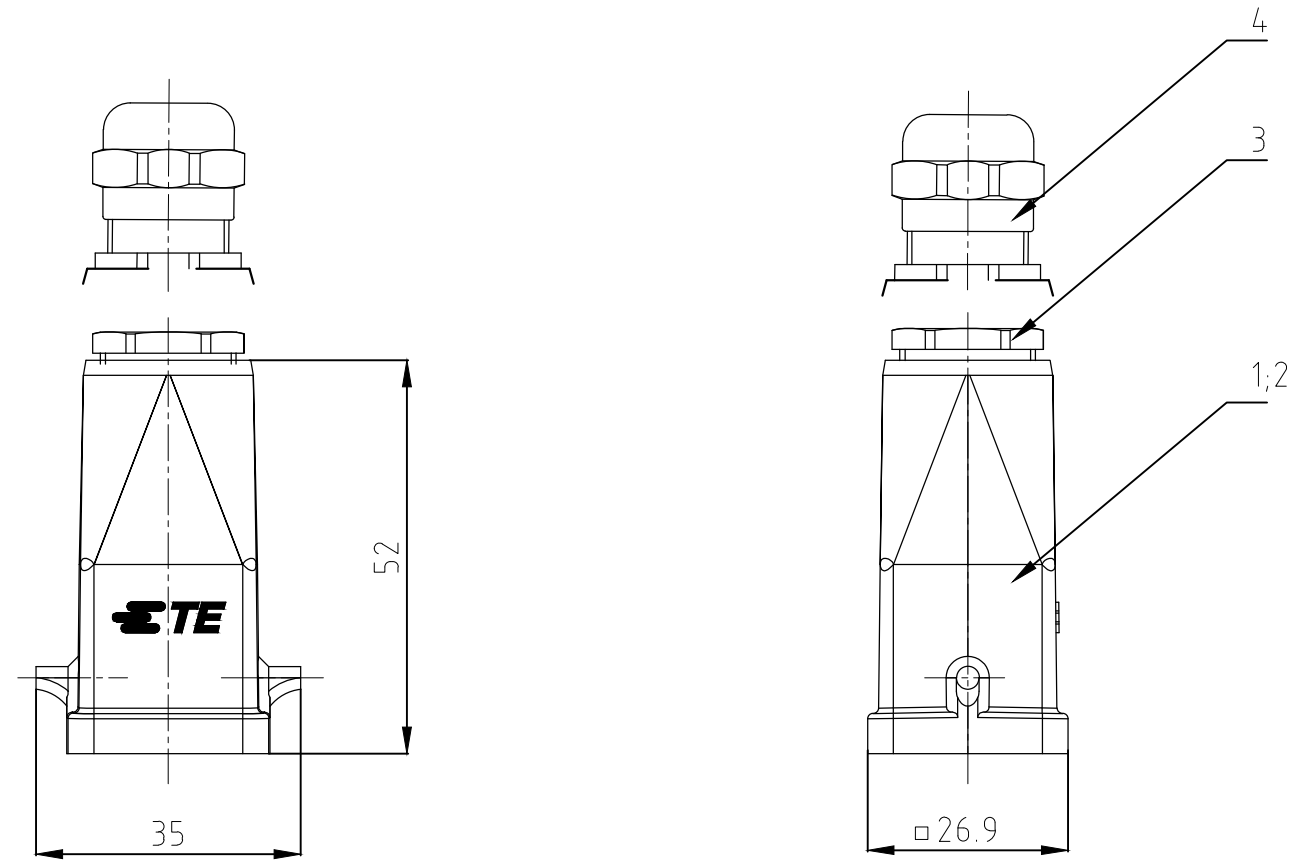
REVISIONS ÄNDERUNGEN					
P	LTR	DESCRIPTION BESCHREIBUNG	DATE	DWN	APVD
	B	ECR-20-006023	05NOV2020	SR	MKO

Notes

- ① Material: zink diecast
- ② Surface: - Varnish grey
- black
- ③ Varnish on the inside not necessarily

Bemerkungen

- ① Material: Zink-Druckguß Legierung
- ② Oberfläche: - Lackierung grau
- schwarz
- ③ Lackierung im Gehäuseinnere ist nicht notwendig



QTY	DESCRIPTION / BENENNUNG	MATERIAL	SURFACE / OBERFLÄCHE	COLOR / FARBE	ITEM NO. POS.	REMARKS / BEMERKUNGEN
- 1	HUT-Verschraubung PG11	Messing/brass	vernickelt	-	4	
1 - 1	PG-Verschraubung PG11	Messing/brass	vernickelt	-	3	
1 1 -	Steckergehäuse HA3	Zink/zinc diecast	-	Schwarz/black	2	
- - 1	Steckergehäuse HA3	Zink/zinc diecast	-	Grau/grey	1	

ORDERING TEXT / BESTELLTEXT HA.3.STO.1.11-S0 HA-K.3.STO.1.11 HA.3.STO.1.11	THIS DRAWING IS A CONTROLLED DOCUMENT. DIESE ZEICHNUNG IST EIN KONTROLLIERTES DOKUMENT.		DWN 22.07.1997 Kramer		TE Connectivity		
	DIMENSIONS: MASSENHEITEN: mm 		TOLERANCES UNLESS OTHERWISE SPECIFIED: ALLGEMEIN TOLERANZEN n.ISO 8015 n.ISO 2768-mH-E n.DIN 16901-14.0			SURFACE MOUNTED HOUSING STECKERGEHÄUSE HA.3	
			0 PLC 1 PLC 2 PLC 3 PLC 4 PLC ANGLES / WINKEL ± -				PRODUCT SPEC PRODUKTSPEZ. 108-74000
	MATERIAL ①		FINISH/OBERFLÄCHE/FARBE ②				APPLICATION SPEC VERARBEITUNGSSPEZ. 114-74002
CUSTOMER DRAWING/KUNDENZEICHNUNG			WEIGHT GEWICHT -	SIZE A3 CAGE CODE 00779 DRAWING NO ZEICHNUNGS-NR. C-1102100	RESTRICTED TO NUR FUER -		
			SCALE MASSTAB 1:1	SHEET BLATT 1 OF 1	REV B		

X-ON Electronics

Largest Supplier of Electrical and Electronic Components

Click to view similar products for [Heavy Duty Power Connectors](#) category:

Click to view products by [TE Connectivity](#) manufacturer:

Other Similar products are found below :

[647757-1](#) [6643411-1](#) [6646058-2](#) [6646137-1](#) [6646138-1](#) [6646479-1](#) [6646608-1](#) [6646786-1](#) [6646940-1](#) [6651091-1](#) [6651525-1](#) [6651529-1](#)
[6651788-1](#) [696475-1](#) [702-32-01109](#) [703-25-02205](#) [73000005059](#) [73000005642](#) [73080255059](#) [73080965046](#) [765-15-0080A](#) [765-16-0080B](#)
[765-18-0080D](#) [829992-1](#) [902-77-02113](#) [PS00/A0620/6300](#) [PS25/A0420/63](#) [129-1J](#) [1409400](#) [AN0024023](#) [E6374G1](#) [e6389g2](#) [157-43GW8](#)
[MS3117-14AC](#) [1643543-1](#) [1650540-1](#) [1651811-2](#) [1766260-1](#) [1766282-1](#) [1766966-1](#) [1791340000](#) [NLDFT-3-BL-L-S120-M40A](#) [NLDFT-N-](#)
[W-L-C240-M40B](#) [NLS-2-R-C240-M40B](#) [NLS-N-W-C240-M40B](#) [NPS-3-BL-T6](#) [1986615-1](#) [2-1589900-8](#) [2199314-1](#) [KA8102](#)