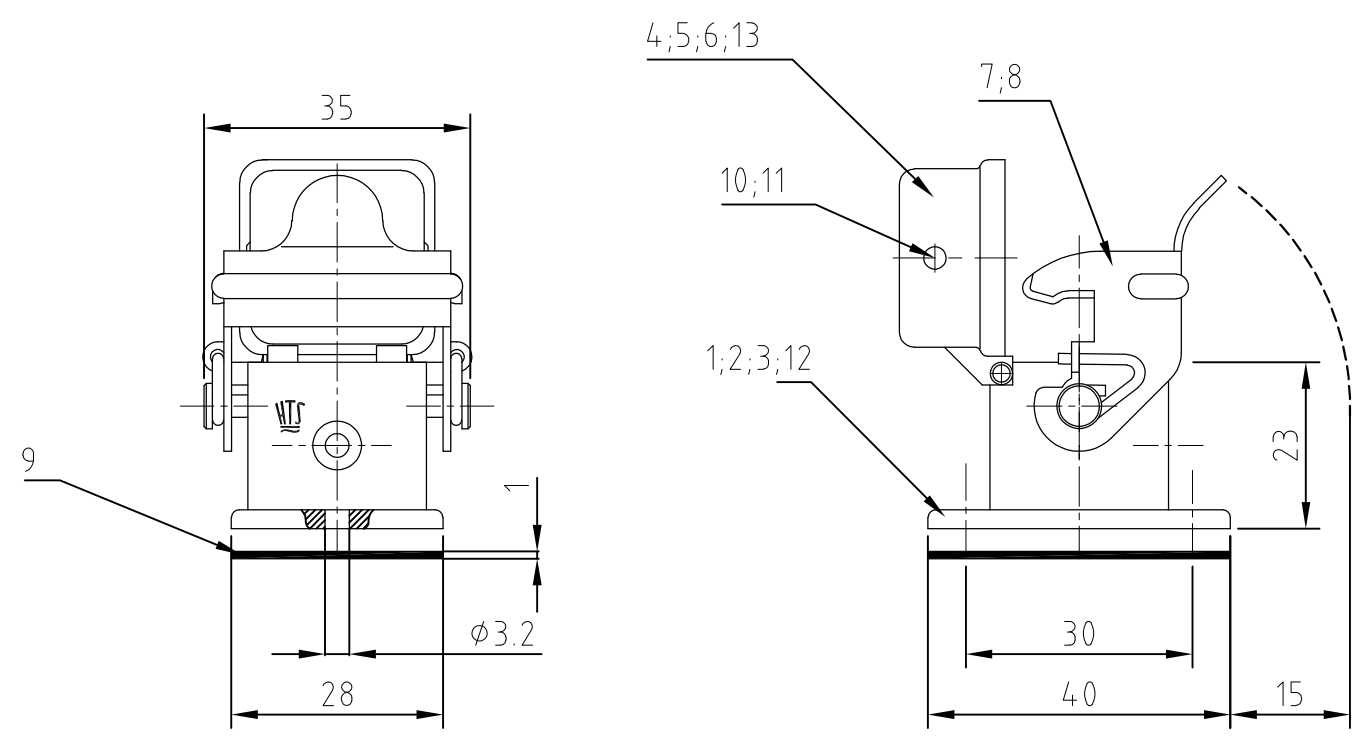


Notes:

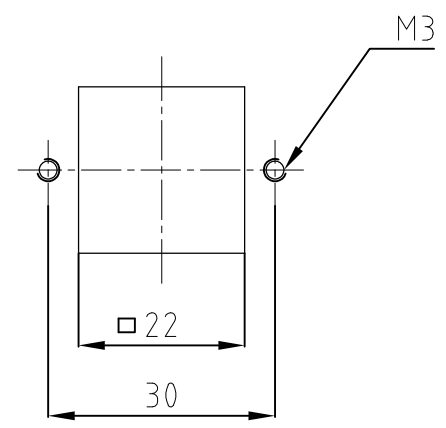
- 1 Material: zink diecast
sealing: Neoprene
- 2 Finish: powder coated
varnish black
Chromolux-k/blue passivation
- 3 Varnish on the inside not necessarily

Bemerkungen:

- 1 Material: Zink-Druckguß Legierung
Dichtung: Neoprene
- 2 Oberfläche: Pulverbeschichtung
Lackierung schwarz
Chromolux-k/blue passivation
- 3 Lackierung im Gehäuseinnere ist nicht notwendig



Montageausschnitt
Panel cut-out



QTY	DESCRIPTION / BENENNUNG	MATERIAL	SURFACE / OBERFLÄCHE	COLOR / FARBE	ITEM NO. POS.	NOTES
1	Deckel HA/cover	Zink/zinc diecast	Chromolux-k/blue passivation	schwarz/black	13	
1	Anbaugehäuse HA-EMV surface mounted housing bottom entry	Zink/zinc diecast	Chromolux-k/blue passivation	schwarz/black	12	
	LB-Bügelbolzen/clip bolt	V2A/stainl. steel			11	
	LB-Bügelbolzen/clip bolt	Stahl/steel		blau/blue	10	
1	Flanschdichtung/flanged seal	Neoprene	verzinkt/zink plated	schwarz/black	9	
1	LB-Bügel/side clip	V2A/stainl. steel			8	
1	LB-Bügel/side clip	Stahl/steel	verzinkt/zink plated	blau/blue	7	
1	Deckel HA/cover	Zink/zinc diecast		unlackiert/without varnish	6	
	Deckel HA/cover	Zink/zinc diecast		black/schwarz	5	
	Deckel HA/cover	Zink/zinc diecast		grau/grey	4	
1	Anbaugehäuse HA surface mounted housing bottom entry	Zink/zinc diecast		unlackiert/without varnish	3	
	Anbaugehäuse HA surface mounted housing bottom entry	Zink/zinc diecast		black/schwarz	2	
	Anbaugehäuse HA surface mounted housing bottom entry	Zink/zinc diecast		grau/grey	1	

<p>THIS DRAWING IS A CONTROLLED DOCUMENT FOR AMP INCORPORATED. IT IS SUBJECT TO CHANGE AND THE CONTROLLING ENGINEERING ORGANIZATION SHOULD BE CONTACTED FOR THE LATEST REVISION. DIESSES ZEICHNUNGSDOKUMENT WIRD DURCH AMP INCORPORATED KONTROLLIERT. AENDERUNGEN, DIE DEM TECHNISCHEN FORTSCHRITT DIENEN, SIND VORBEHALTEN. DEN JEWEILS LETZTGUELTIGEN AENDERUNGSSTAND ERFAHREN SIE AUF ANFRAGE.</p>		<p>DWN Schneider 22.06.2001 CHK Schweiger 22.06.2001</p>		<p>TE TE Connectivity</p>	
<p>DIMENSIONS: DIMENSIONEN: mm</p>		<p>TOLERANCES UNLESS OTHERWISE SPECIFIED: ALLGEMEINTOLERANZEN</p>		<p>NAME SURFACE MOUNTED HOUSING BOTTOM ENTRY</p>	
<p>0 PLC # 1 PLC # 2 PLC # 3 PLC #</p>		<p>ISO 8015 D. ISO 2768 - mH - E D. DIN 16901 - 14.0</p>		<p>PRODUCT SPEC PRODUKTSPEZ. 108-74000</p>	
<p>ANGLES / WINKEL # FINISH / OBERFLAECHE / FARBE</p>		<p>APVD -</p>		<p>APPLICATION SPEC VERARBEITUNGSSPEZ. 114-74002</p>	
<p>MATERIAL</p>		<p>WEIGHT GEWICHT 30 g</p>		<p>SIZE A3 CAGE CODE 00779 DRAWING NO ZEICHNUNGS-NR. C-1102106</p>	
<p>ORDERING TEXT / BESTELLTEXT</p>		<p>CUSTOMER DRAWING</p>		<p>RESTRICTED TO NUR FUER</p>	
<p>HA-EMV-3.AGD-LB HA-K-3.AGD-LB HA-3.AGD-LB HA-3.AGD-LB HA-K-3.AGD-LB HA-3.AGD-LB</p>		<p>MASSSTAB 1:1 BLATT 1 OF VON 1</p>		<p>REV A7</p>	

X-ON Electronics

Largest Supplier of Electrical and Electronic Components

Click to view similar products for [Heavy Duty Power Connectors](#) category:

Click to view products by [TE Connectivity](#) manufacturer:

Other Similar products are found below :

[647757-1](#) [6643411-1](#) [6646058-2](#) [6646137-1](#) [6646138-1](#) [6646479-1](#) [6646608-1](#) [6646786-1](#) [6646940-1](#) [6651091-1](#) [6651525-1](#) [6651529-1](#)
[6651788-1](#) [696475-1](#) [702-32-01109](#) [703-25-02205](#) [73000005059](#) [73000005642](#) [73080255059](#) [73080965046](#) [765-15-0080A](#) [765-16-0080B](#)
[765-18-0080D](#) [829992-1](#) [902-77-02113](#) [PS00/A0620/6300](#) [PS25/A0420/63](#) [129-1J](#) [1409400](#) [AN0024023](#) [E6374G1](#) [e6389g2](#) [157-43GW8](#)
[MS3117-14AC](#) [1643543-1](#) [1650540-1](#) [1651811-2](#) [1766260-1](#) [1766282-1](#) [1766966-1](#) [1791340000](#) [NLDFT-3-BL-L-S120-M40A](#) [NLDFT-N-](#)
[W-L-C240-M40B](#) [NLS-2-R-C240-M40B](#) [NLS-N-W-C240-M40B](#) [NPS-3-BL-T6](#) [1986615-1](#) [2-1589900-8](#) [2199314-1](#) [KA8102](#)