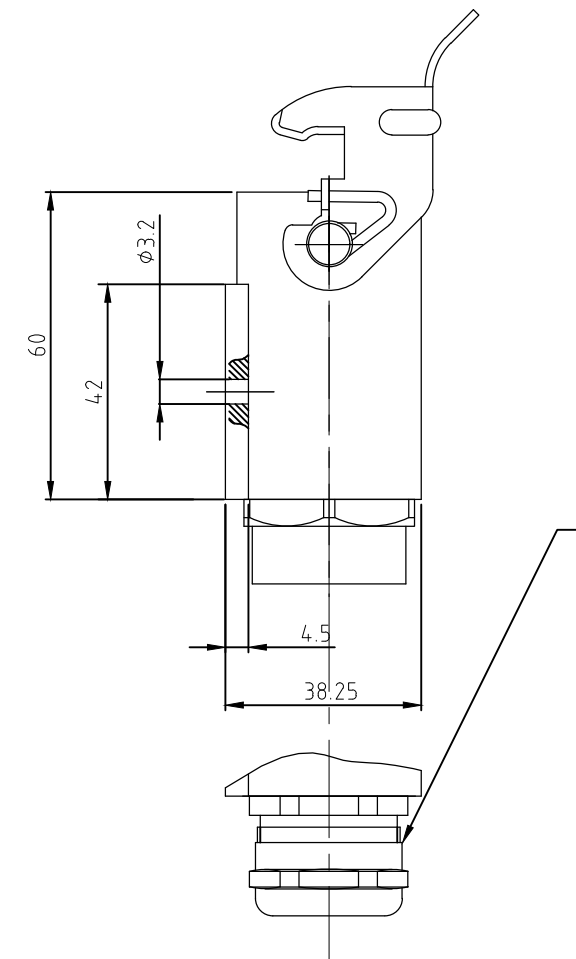
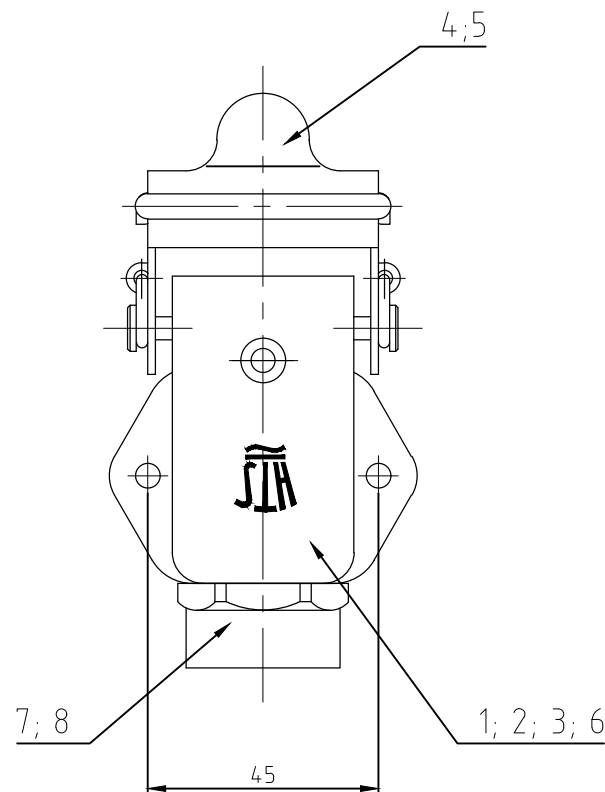


THIS DRAWING IS UNPUBLISHED.  
VERTRAULICHE UNVERÖFFENTLICHTE ZEICHNUNG

RELEASED FOR PUBLICATION  
FREI FUER VERÖFFENTLICHUNG  
ALL RIGHTS RESERVED.  
ALLE RECHTE VORBEHALTEN

REVISIONS  
ÄNDERUNGEN

P	LTR	DESCRIPTION BESCHREIBUNG	DATE	DWN	APVD
	B3	REVISED PER ECR-17-013084	02APR18	NG	MKO



Notes:

- 1 Material: housing: zinc diecast  
sealing: Neoprene
- 2 Finish: powder coated grey, black  
white alu
- 3 Packaging quantity 10 pieces

Bemerkungen:

- 1 Material: Zink-Druckguß Legierung  
Dichtung: Neoprene
- 2 Oberfläche: Pulverbeschichtet grau, schwarz  
weißaluminium
- 3 Packaging quantity 10 pieces

OBSOLETE	OBSOLETE	OBSOLETE		DESCRIPTION / BENENNUNG	MATERIAL	SURFACE / OBERFLÄCHE	COLOR / FARBE	ITEM NO. POS.	REMARKS / BEMERKUNGEN		
			1	Hutverschraubung Pg11	Messing	vernickelt	blau/blue	9			
			1	Zwischenstutzen rund Pg11	Messing	vernickelt	blau/blue	8			
			1	6-Kt Zwischenstutzen Pg11	Messing	vernickelt	blau/blue	7			
			1	O-Ring	Neoprene	-	schwarz/black	6			
			1	LB-Bügel	V2A	-	-	5			
			1	LB-Bügel	Stahl/steel	verzinkt	blau/blue	4			
			1	Sockelgehäuse HA.3	Zink/zinc diecast	-	alufarbig-halbglanz	3	Sonderlackierung		
			1	Sockelgehäuse HA.3	Zink/zinc diecast	-	schwarz/black	2			
			1	Sockelgehäuse HA.3	Zink/zinc diecast	-	grau/grey	1			
HA-3-SG-LB-1.11.Z	HA-K-3-SG-LB-1.11.Z	HA-K-3-SG-LB-1.11.Z	HA-3-SG-LB-1.11.Z	ORDERING TEXT / BESTELLTEXT							
<p>THIS DRAWING IS A CONTROLLED DOCUMENT. DIESE ZEICHNUNG IST EIN KONTROLLIERTES DOKUMENT.</p> <p>DIMENSIONS: MASSENEHTEITEN: mm</p> <p>TOLERANCES UNLESS OTHERWISE SPECIFIED: ALLGEMEINTOLERANZEN</p> <p>0 PLC ± 1 PLC ± 2 PLC ± 3 PLC ± 4 PLC ± ANGLES / WINKEL ±</p> <p>FINISH/OBERFLAECHE/FARBE</p>				<p>ISO 8015 F.P.P. ISO 2768 - mH-E DN 15001 - 140</p>		<p>DWN Schneider 13.02.2002</p> <p>CHK Schweiger 13.02.2002</p> <p>APVD -</p> <p>PRODUCT SPEC PRODUKTSPEZ.</p> <p>APPLICATION SPEC VERARBEITUNGSSPEZ.</p> <p>WEIGHT GEWICHT</p>		<p>NAME</p> <p><b>STE</b> TE Connectivity</p> <p>SURFACE MOUNTED HOUSING SIDE ENTRY Sockelgehäuse HA.3-LB</p> <p>SIZE A3 CAGE CODE 00779 DRAWING NO ZEICHNUNGS-NR. C-1102109 RESTRICTED TO NUR FUER -</p>		<p>CUSTOMER DRAWING/KUNDENZEICHNUNG</p> <p>SCALE MASSSTAB 1:1 SHEET BLATT 1 von 1 REV B3</p>	

## X-ON Electronics

Largest Supplier of Electrical and Electronic Components

*Click to view similar products for [Heavy Duty Power Connectors](#) category:*

*Click to view products by [TE Connectivity](#) manufacturer:*

Other Similar products are found below :

[647757-1](#) [6643411-1](#) [6646058-2](#) [6646137-1](#) [6646138-1](#) [6646479-1](#) [6646608-1](#) [6646786-1](#) [6646940-1](#) [6651091-1](#) [6651525-1](#) [6651529-1](#)  
[6651788-1](#) [696475-1](#) [702-32-01109](#) [703-25-02205](#) [73000005059](#) [73000005642](#) [73080255059](#) [73080965046](#) [765-15-0080A](#) [765-16-0080B](#)  
[765-18-0080D](#) [829992-1](#) [902-77-02113](#) [PS00/A0620/6300](#) [PS25/A0420/63](#) [129-1J](#) [1409400](#) [AN0024023](#) [E6374G1](#) [e6389g2](#) [157-43GW8](#)  
[MS3117-14AC](#) [1643543-1](#) [1650540-1](#) [1651811-2](#) [1766260-1](#) [1766282-1](#) [1766966-1](#) [1791340000](#) [NLDFT-3-BL-L-S120-M40A](#) [NLDFT-N-](#)  
[W-L-C240-M40B](#) [NLS-2-R-C240-M40B](#) [NLS-N-W-C240-M40B](#) [NPS-3-BL-T6](#) [1986615-1](#) [2-1589900-8](#) [2199314-1](#) [KA8102](#)