

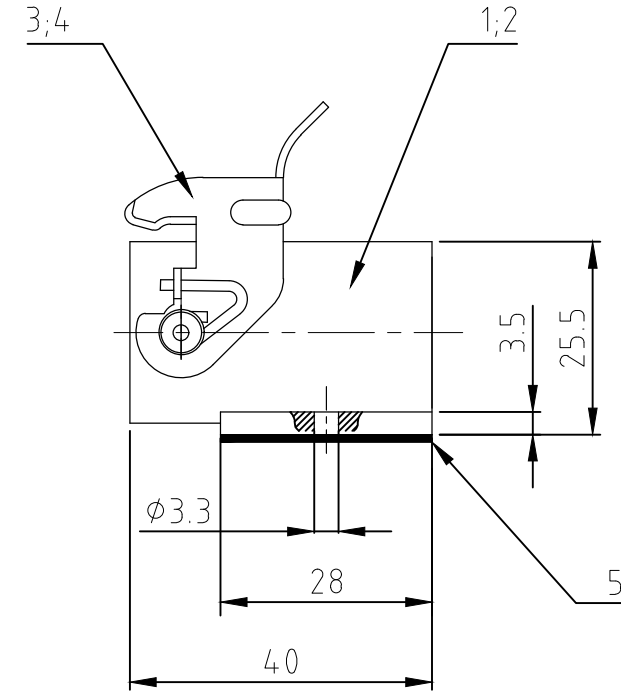
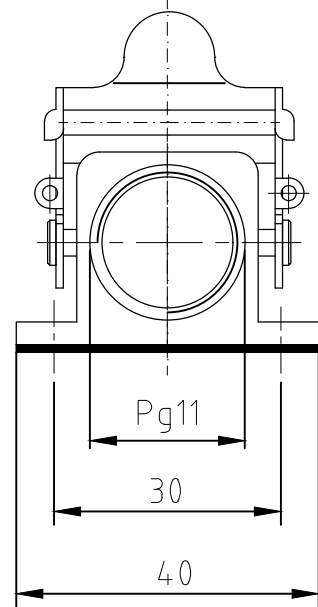
4

3

2

1

THIS DRAWING IS UNPUBLISHED. VERTRAULICHE UNVERÖFFENTLICHTE ZEICHNUNG
 RELEASED FOR PUBLICATION FREI FUER VERÖFFENTLICHUNG
 .1997
 MATED WITH: PASSEND ZU: Bg 1
 LOC AI DIST -
 REVISIONS AENDERUNGEN
 DESCRIPTION BESCHREIBUNG
 DATE DATE
 DWN DWN
 APVD APVD
 PROJECT NR.: -
 A2 REVISED PER ECR-17-013084
 30MAR2018 NG MKO



Notes:

- 1 Material: zink diecast
sealing: Neoprene
- 2 Finish: powder coated
varnish black

Bemerkungen:

- 1 Material: Zink-Druckguß Legierung
Dichtung: Neoprene
- 2 Oberfläche: Pulverbeschichtung
Lackierung schwarz

OBSOLETE	1	1	0-Dichtring	Neoprene	-	-	5				
	1	-	LB-Bügel	V2A	-	-	4				
	-	1	LB-Bügel	Stahl/steel	verzinkt	blau/blue	3				
	1	-	Sockelgehäuse HA3	Alu/Aluminium	Aluminiumoxid	schwarz/black	2				
	-	1	Sockelgehäuse HA3	Alu/Aluminium	-	grau/grey	1				
2-2	1-2		DESCRIPTION / BENENNUNG	MATERIAL	SURFACE / OBERFLÄCHE	COLOR / FARBE	ITEM NO. POS.	REMARKS / BEMERKUNGEN			
HA-K-3.SG-LB-1.11.G	HA-3.SG-LB-1.11.G	ORDERING TEXT / BESTELLTEXT	<small>THIS DRAWING IS A CONTROLLED DOCUMENT FOR AMP INCORPORATED. IT IS SUBJECT TO CHANGE AND THE CONTROLLING ENGINEERING ORGANIZATION SHOULD BE CONTACTED FOR THE LATEST REVISION. DIESES ZEICHNUNGSDOKUMENT WIRD DURCH AMP INCORPORATED KONTROLLIERT. AENDERUNGEN, DIE DEM TECHNISCHEN FORTSCHRITT DIENEN, SIND VORBEHALTEN. DEN JEWEILS LETZTGÜELTIGEN AENDERUNGSSTAND ERFAHREN SIE AUF ANFRAGE.</small>			DWN Schneider 08.02.01					
			<small>DIMENSIONS: DIMENSIONEN: mm</small> 	<small>TOLERANCES UNLESS OTHERWISE SPECIFIED: ALLGEMEINTOLERANZEN</small> <small>n. ISO 8015</small> <small>n. ISO 2768 - mH -E</small> <small>n. DIN 16901 - 14.0</small> <small>0 PLC #-</small> <small>1 PLC #-</small> <small>2 PLC #-</small> <small>3 PLC #-</small> <small>ANGLES / WINKEL #-</small>	CHK Schweiger 08.03.01	APVD -				NAME SURFACE MOUNTED HOUSING SIDE ENTRY	
			MATERIAL	FINISH / OBERFLÄCHE / FARBE	WEIGHT GEWICHT	PRODUCT SPEC. PRODUKTSPEZ.	APPLICATION SPEC. VERARBEITUNGSSPEZ.	SIZE A3	CAGE CODE 00779	DRAWING NO. ZEICHNUNGS-NR. C-1102110	RESTRICTED TO NUR FUER -
					CUSTOMER DRAWING	/KUNDENZEICHNUNG	MASSSTAB 1:1	BLATT 1	OF VON 1	REV A2	

X-ON Electronics

Largest Supplier of Electrical and Electronic Components

Click to view similar products for [Heavy Duty Power Connectors](#) category:

Click to view products by [TE Connectivity](#) manufacturer:

Other Similar products are found below :

[647757-1](#) [6643411-1](#) [6646058-2](#) [6646137-1](#) [6646138-1](#) [6646479-1](#) [6646608-1](#) [6646786-1](#) [6646940-1](#) [6651091-1](#) [6651525-1](#) [6651529-1](#)
[6651788-1](#) [696475-1](#) [702-32-01109](#) [703-25-02205](#) [73000005059](#) [73000005642](#) [73080255059](#) [73080965046](#) [765-15-0080A](#) [765-16-0080B](#)
[765-18-0080D](#) [829992-1](#) [902-77-02113](#) [PS00/A0620/6300](#) [PS25/A0420/63](#) [129-1J](#) [1409400](#) [AN0024023](#) [E6374G1](#) [e6389g2](#) [157-43GW8](#)
[MS3117-14AC](#) [1643543-1](#) [1650540-1](#) [1651811-2](#) [1766260-1](#) [1766282-1](#) [1766966-1](#) [1791340000](#) [NLDFT-3-BL-L-S120-M40A](#) [NLDFT-N-](#)
[W-L-C240-M40B](#) [NLS-2-R-C240-M40B](#) [NLS-N-W-C240-M40B](#) [NPS-3-BL-T6](#) [1986615-1](#) [2-1589900-8](#) [2199314-1](#) [KA8102](#)