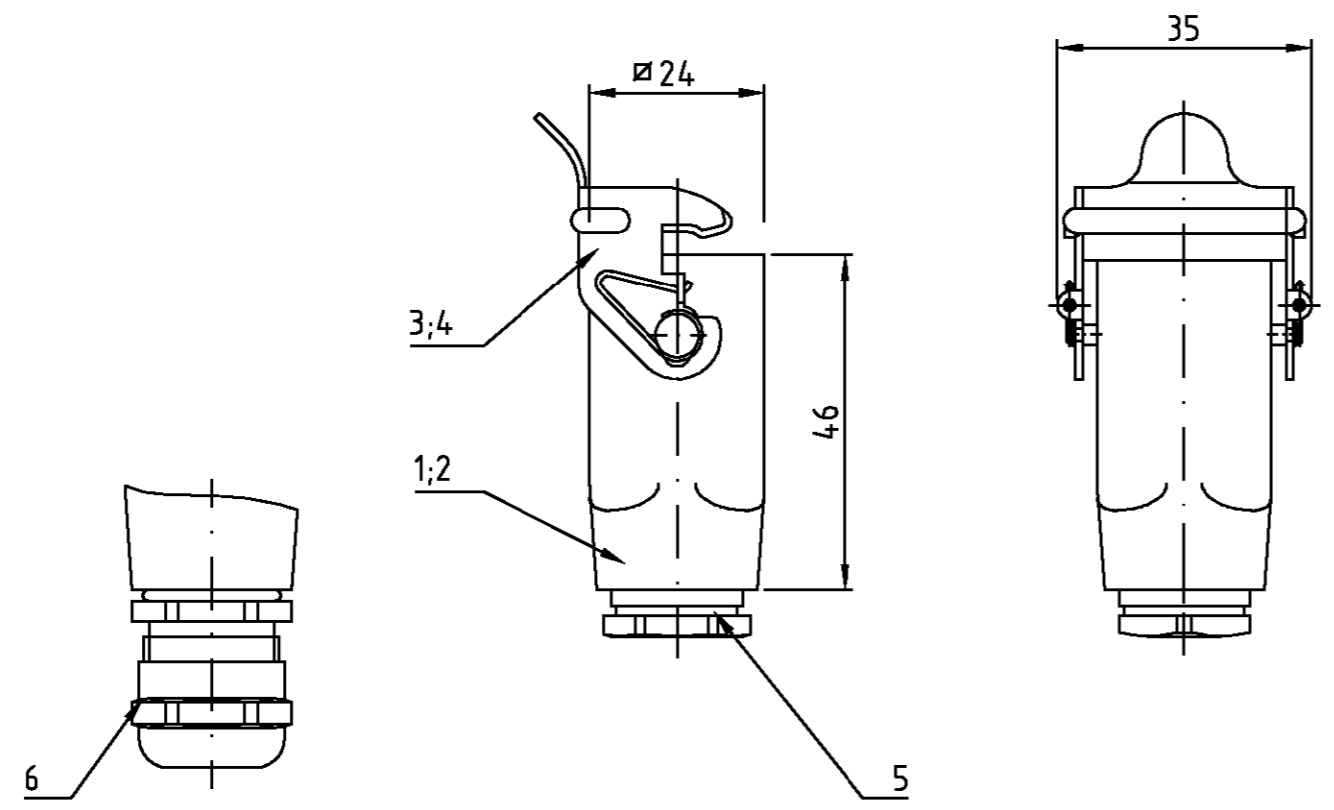


THIS DRAWING IS UNPUBLISHED.  
 VERTRAULICHE UNVERÖFFENTLICHTE ZEICHNUNG  
 © COPYRIGHT 1998 BY AMP INCORPORATED. ALL RIGHTS RESERVED.  
 FREI FUER VERÖFFENTLICHUNG  
 ALLE RECHTE VORBEHALTEN

,2000.

MATED WITH:  
 PASSEND ZU:  
 Bg 1

LOC	DIST	REVISIONS			
A1	-	AENDERUNGEN			
PROJEKT NR.:		P	LTR	DESCRIPTION	DATE
-			A1	neu gezeichnet	03.06.02
				Eg00-1835-02	DWN
					APVD
					SR
					SM



1	-	Hutverschraubung Pg11	Messing	vernickelt	6
-	1	DS-Kabelverschraubung Pg11	Messing	vernickelt	5
1	-	Verrigelungsbügel	V2A	blank	4
-	1	Verrigelungsbügel	St2	verzinkt	3
1	-	Kupplungsgehäuse HA3	Zn	schwarz	2
-	1	Kupplungsgehäuse HA3	Zn	grau	1

2-2	1-2	DESCRIPTION / BENENNUNG	MATERIAL	COLOR / FARBE	ITEM NO. POS.	REMARKS / BEMERKUNGEN
		THIS DRAWING IS A CONTROLLED DOCUMENT FOR AMP INCORPORATED. IT IS SUBJECT TO CHANGE AND THE CONTROLLING ENGINEERING ORGANIZATION SHOULD BE CONTACTED FOR THE LATEST REVISION. DIESES ZEICHNUNGSKOPPIERT WIRD DURCH AMP INCORPORATED KONTROLLIERT. AENDERUNGEN, DIE DEM TECHNISCHEN FORTSCHRITT DIENEN, SIND VORBEHALTEN. DEN JEWILIG LÄTZTIGLICHEN AENDERUNGSSTAND ERFAHREN SIE AUF ANFRAGE.		DWN Schneider 03.06.02 CHK Schweiger 03.06.02		HTS Elektrotechnik 53819 Neunkirchen, Germany
		DIMENSIONS: DIMENSIONEN: mm	TOLERANCES UNLESS OTHERWISE SPECIFIED: ALLGEMEINTOLERANZEN		APVD - PRODUCT SPEC PRODUKTSPEZ. - APPLICATION SPEC VERARBEITUNGSSPEZ. - WEIGHT GEWICHT -	
			ANGLES / WINKEL # FINISH / OBERFLÄCHE / FARBE		NAME Cable - to - cable hood Kupplungsgehäuse HA 3.KDO-LB.1.11	
		MATERIAL			SIZE A3	CAGE CODE 00779
					DRAWING NO ZEICHNUNGS-NR. 1102111	RESTRICTED TO NUR FUER -
					CUSTOMER DRAWING /KUNDENZEICHNUNG	SCALE MASSSTAB 1:1
					SHEET BLATT 1	OF VON 1
					REV. A1	

- Notes
- Material: Housing: diecasting alloy
  - Surface: - Powder varnish grey  
Varnish black
  - Varnish on the inside not necessarily

- Bemerkungen
- Material: Gehäuse: Legierung
  - Oberfläche: - Pulverbeschichtung grau  
Lackierung schwarz
  - Lackierung im Gehäuseinnere ist nicht notwendig

## X-ON Electronics

Largest Supplier of Electrical and Electronic Components

*Click to view similar products for [Heavy Duty Power Connectors](#) category:*

*Click to view products by [TE Connectivity](#) manufacturer:*

Other Similar products are found below :

[647757-1](#) [6643411-1](#) [6646058-2](#) [6646137-1](#) [6646138-1](#) [6646479-1](#) [6646608-1](#) [6646786-1](#) [6646940-1](#) [6651091-1](#) [6651525-1](#) [6651529-1](#)  
[6651788-1](#) [696475-1](#) [702-32-01109](#) [703-25-02205](#) [73000005059](#) [73000005642](#) [73080255059](#) [73080965046](#) [765-15-0080A](#) [765-16-0080B](#)  
[765-18-0080D](#) [829992-1](#) [902-77-02113](#) [PS00/A0620/6300](#) [PS25/A0420/63](#) [129-1J](#) [1409400](#) [AN0024023](#) [E6374G1](#) [e6389g2](#) [157-43GW8](#)  
[MS3117-14AC](#) [1643543-1](#) [1650540-1](#) [1651811-2](#) [1766260-1](#) [1766282-1](#) [1766966-1](#) [1791340000](#) [NLDFT-3-BL-L-S120-M40A](#) [NLDFT-N-](#)  
[W-L-C240-M40B](#) [NLS-2-R-C240-M40B](#) [NLS-N-W-C240-M40B](#) [NPS-3-BL-T6](#) [1986615-1](#) [2-1589900-8](#) [2199314-1](#) [KA8102](#)