

THIS DRAWING IS UNPUBLISHED.  
VERTRAULICHE UNVERÖFFENTLICHTE ZEICHNUNG

RELEASED FOR PUBLICATION  
FREI FUER VERÖFFENTLICHUNG ,2000.

MATED WITH:  
PASSEND ZU:

Bg 1

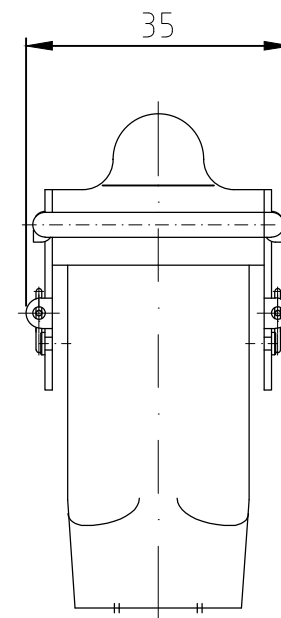
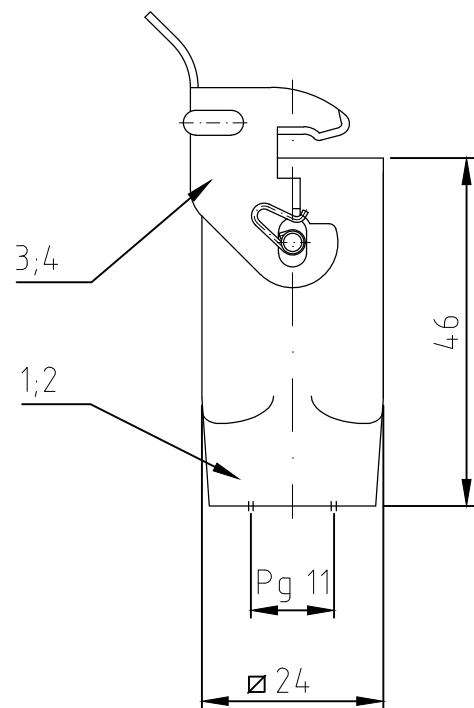
REVISIONS  
ÄNDERUNGEN

© COPYRIGHT 1998

BY AMP INCORPORATED.

ALL RIGHTS RESERVED.  
ALLE RECHTE VORBEHALTEN

LOC	DIST	P	LTR	DESCRIPTION BESCHREIBUNG	DATE	DWN	APVD
A1	-						
PROJEKT NR.:				A4	REVISED PER ECR-17-013084	29MAR18	NG MKO



OBSOLETE

QTY	DESCRIPTION / BENENNUNG	MATERIAL	COLOR / FARBE	ITEM NO. POS.	REMARKS / BEMERKUNGEN
1	Verrigelungsbügel/close clip	V2A/stainless steel	blank/blank	4	
1	Verrigelungsbügel/close clip	St2/steel	verzinkt/zink plated	3	
1	Kupplungsgehäuse/cable-to-cable hood	Zn	schwarz/black	2	
1	Kupplungsgehäuse/cable-to-cable hood	Zn	grau/grey	1	

- Notes
- ⚠ Material: Housing: iecasting alloy
  - ⚠ Surface: - Powder varnish grey  
Varnish black
  - ⚠ Varnish on the inside not necessarily

- Bemerkungen
- ⚠ Material: Gehäuse: Legierung
  - ⚠ Oberfläche: - Pulverbeschichtung grau  
Lackierung schwarz
  - ⚠ Lackierung im Gehäuseinnere ist nicht notwendig

THIS DRAWING IS A CONTROLLED DOCUMENT FOR AMP INCORPORATED. IT IS SUBJECT TO CHANGE AND THE CONTROLLING ENGINEERING ORGANIZATION SHOULD BE CONTACTED FOR THE LATEST REVISION. DIESES ZEICHNUNGSDOKUMENT WIRD DURCH AMP INCORPORATED KONTROLLIERT. ÄNDERUNGEN, DIE DEM TECHNISCHEN FORTSCHRITT DIENEN, SIND VORBEHALTEN. DEN JEWEILS LETZTGÜLTIGEN ÄNDERUNGSSTAND ERFAHREN SIE AUF ANFRAGE.

DIMENSIONS: DIMENSIONEN: mm

TOLERANCES UNLESS OTHERWISE SPECIFIED: ALLGEMEINTOLERANZEN

n. ISO 8015  
n. ISO 2768 - mH - E  
n. DIN 16901 - 14.0

0 PLC #  
1 PLC #  
2 PLC #  
3 PLC #

ANGLES / WINKEL #

FINISH / OBERFLÄCHE / FARBE

MATERIAL

DWN Schneider 06.06.00  
CHK Schweiger 06.06.00

APVD -

PRODUCT SPEC. PRODUKTSPEZ. -

APPLICATION SPEC. VERARBEITUNGSSPEZ. -

WEIGHT GEWICHT

CUSTOMER DRAWING / KUNDENZEICHNUNG

SCALE MASSSTAB 1:1

SHEET BLATT 1 OF 1 VON 1

REV. A4

RESTRICTED TO NUR FUER -



NAME  
Cable - to - cable hood  
Kupplungsgehäuse HA 3

SIZE A3  
CAGE CODE 00779  
DRAWING NO. ZEICHNUNGS-NR. C-1102112

HA-K-3.KD0-LB.1.11.Z

HA-3.KD0-LB.1.11.Z

## X-ON Electronics

Largest Supplier of Electrical and Electronic Components

*Click to view similar products for [Heavy Duty Power Connectors](#) category:*

*Click to view products by [TE Connectivity](#) manufacturer:*

Other Similar products are found below :

[647757-1](#) [6643411-1](#) [6646058-2](#) [6646137-1](#) [6646138-1](#) [6646479-1](#) [6646608-1](#) [6646786-1](#) [6646940-1](#) [6651091-1](#) [6651525-1](#) [6651529-1](#)  
[6651788-1](#) [696475-1](#) [702-32-01109](#) [703-25-02205](#) [73000005059](#) [73000005642](#) [73080255059](#) [73080965046](#) [765-15-0080A](#) [765-16-0080B](#)  
[765-18-0080D](#) [829992-1](#) [902-77-02113](#) [PS00/A0620/6300](#) [PS25/A0420/63](#) [129-1J](#) [1409400](#) [AN0024023](#) [E6374G1](#) [e6389g2](#) [157-43GW8](#)  
[MS3117-14AC](#) [1643543-1](#) [1650540-1](#) [1651811-2](#) [1766260-1](#) [1766282-1](#) [1766966-1](#) [1791340000](#) [NLDFT-3-BL-L-S120-M40A](#) [NLDFT-N-](#)  
[W-L-C240-M40B](#) [NLS-2-R-C240-M40B](#) [NLS-N-W-C240-M40B](#) [NPS-3-BL-T6](#) [1986615-1](#) [2-1589900-8](#) [2199314-1](#) [KA8102](#)