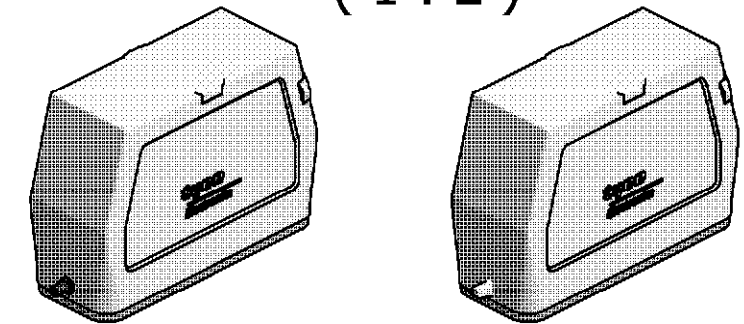


NOTES

- 1 PACKAGING QUANTITY: 5 PIECES PER BOX
- 2 MATERIAL: HOUSING: ALUMINIUM DIECASTING ALLOY
SEALS: NEOPRENE
- 3 SURFACE: ALUMINIUM OXIDE + VARNISH BLACK
-GREY / BLACK / WITHOUT VARNISH
- 4 VARNISH ON THE INSIDE NOT NECESSARY

(1:2)



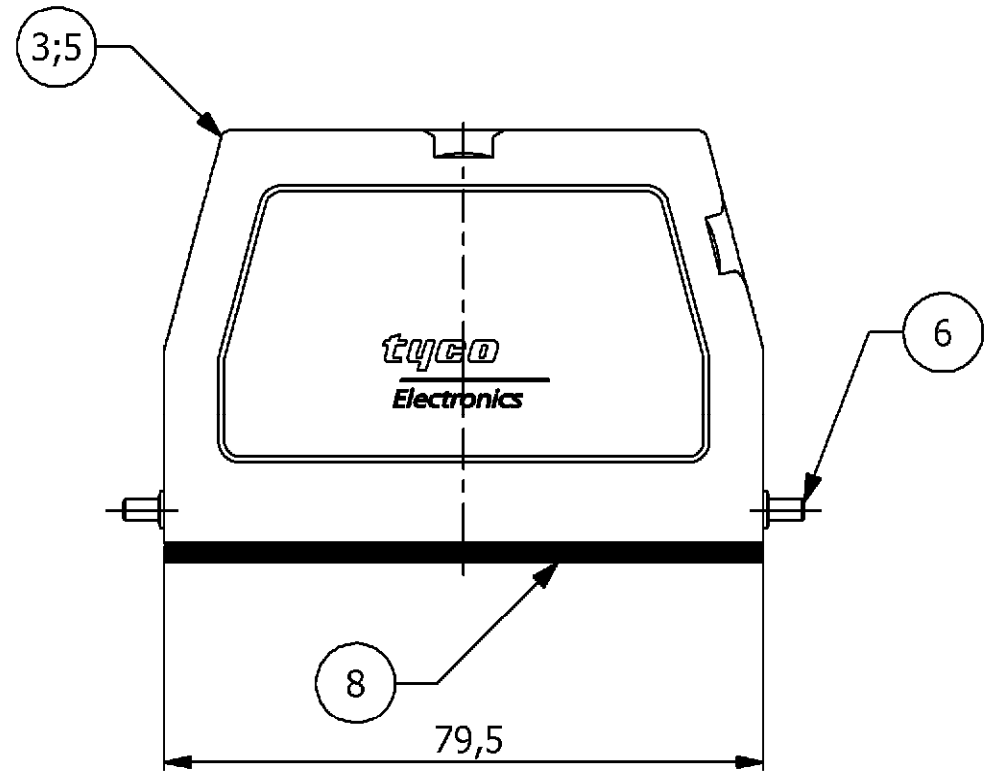
PN 0-3 & 2-7

PN 0-1,0-2 & 1-7

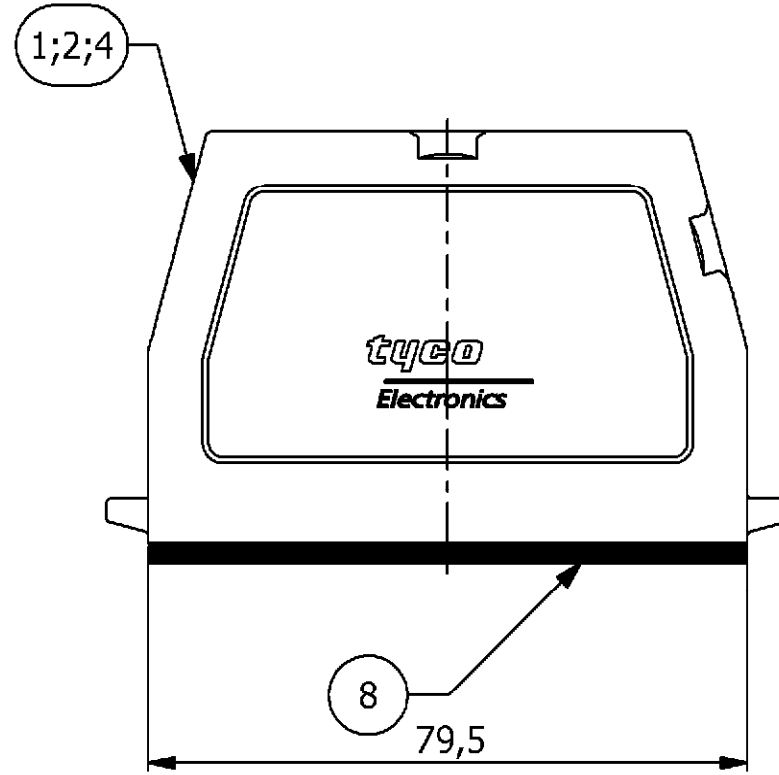
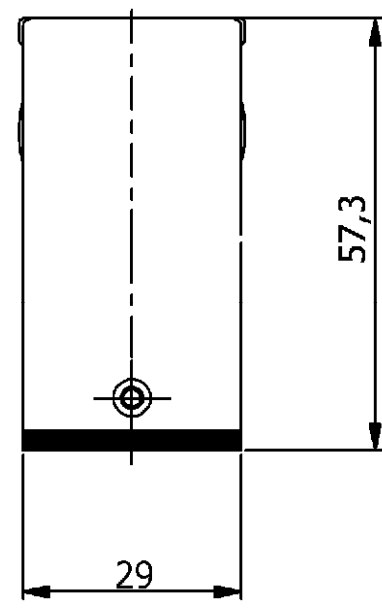
2-7	1-7	0-3	0-2	0-1	DESCRIPTION	MATERIAL	SURFACE	COLOR	ITEM NO.	REMARKS
1	1	1	1	1	Profile Seal	Neoprene	-	Black	7	Bg5
2	-	2	-	-	Clip Bolt	V2A / Steel	Blank / Even	-	6	-
1	-	-	-	-	HA Hood	Aluminium	Aluminium oxide	Black	5	Pg16
-	1	-	-	-	HA Hood	Aluminium	-	Grey	4	Pg16
-	-	1	-	-	HA Hood	Aluminium	-	No Varnish	3	Pg16
-	-	-	1	-	HA Hood	Aluminium	-	Black	2	Pg16
-	-	-	-	1	HA Hood	Aluminium	-	Grey	1	Without Pg Hole
ORDERING TEXT										
HA.16.ST										
HA.16.STS.1.16.G										
HA.16.STS.1.16.G										
HA.16.STS.1.16.G										
HA-K.16.STS.1.16.G										

OBSOLETE

THIS DRAWING IS A CONTROLLED DOCUMENT FOR AMP INCORPORATED. IT IS SUBJECT TO CHANGE AND THE CONTROLLING ENGINEERING ORGANIZATION SHOULD BE CONTACTED FOR THE LATEST REVISION. DIESES ZEICHNUNGSDOKUMENT WIRD DURCH AMP INCORPORATED KONTROLLIERT. ÄNDERUNGEN, DIE DEM TECHNISCHEN FORTSCHRITT DIENEN, SIND VORBEHALTEN. DEN JEWELLS LETZTGÜLTIGEN ÄNDERUNGSSTAND ERFAHREN SIE AUF ANFRAGE.		DWN P.BENNUR 2/24/2006	
DIMENSIONS: DIMENSIONEN: mm		CHK R.SRINIVAS 2/24/2006	
TOLERANCES UNLESS OTHERWISE SPECIFIED: ALLGEMEINTOLERANZEN n. ISO 8015 - mH-E n. ISO 2768 - 140 n. DIN 16901-#		APVD T.SCHNURPFEIL 2/24/2006	
MATERIAL		PRODUCT SPEC. PRODUKTSPEZ. 108-74009	NAME HOOD HA.16.STS.1.16.G
FINISH / OBERFLÄCHE / FARBE		APPLICATION SPEC. VERARBEITUNGSSPEZ. 114-74001	SIZE A3
WEIGHT GEWICHT		RESTRICTED TO NUR FUER	DRAWING NO ZEICHNUNGS-NR. 1102136
2		3	
CUSTOMER DRAWING / KUNDENZEICHNUNG			SCALE MASSSTAB 1:1
			SHEET BLATT 1 OF VON 1
			REV. B2



PN 0-3 & 2-7 as shown



PN 0-1,0-2 & 1-7 as shown

H:\FTSE694009\101\PA_1\01\01\HA_10_Asemtel\1102136\C_1102136_1.dwg

X-ON Electronics

Largest Supplier of Electrical and Electronic Components

Click to view similar products for [Heavy Duty Power Connectors](#) category:

Click to view products by [TE Connectivity](#) manufacturer:

Other Similar products are found below :

[647757-1](#) [6643411-1](#) [6646058-2](#) [6646137-1](#) [6646138-1](#) [6646479-1](#) [6646608-1](#) [6646786-1](#) [6646940-1](#) [6651091-1](#) [6651525-1](#) [6651529-1](#)
[6651788-1](#) [696475-1](#) [702-32-01109](#) [703-25-02205](#) [73000005059](#) [73000005642](#) [73080255059](#) [73080965046](#) [765-15-0080A](#) [765-16-0080B](#)
[765-18-0080D](#) [829992-1](#) [902-77-02113](#) [PS00/A0620/6300](#) [PS25/A0420/63](#) [129-1J](#) [1409400](#) [AN0024023](#) [E6374G1](#) [e6389g2](#) [157-43GW8](#)
[MS3117-14AC](#) [1643543-1](#) [1650540-1](#) [1651811-2](#) [1766260-1](#) [1766282-1](#) [1766966-1](#) [1791340000](#) [NLDFT-3-BL-L-S120-M40A](#) [NLDFT-N-](#)
[W-L-C240-M40B](#) [NLS-2-R-C240-M40B](#) [NLS-N-W-C240-M40B](#) [NPS-3-BL-T6](#) [1986615-1](#) [2-1589900-8](#) [2199314-1](#) [KA8102](#)