

4

3

2

1

THIS DRAWING IS UNPUBLISHED
VERTRAULICHE UNVERÖFFENTLICHE ZEICHNUNG

RELEASE FOR PUBLIKATION
FREI FUER VERÖFFENTLICHUNG ,2000

MATED WITH:
PASSEND ZU:
HA.16

LOC AI
DIST -

REVISIONS
ÄNDERUNGEN

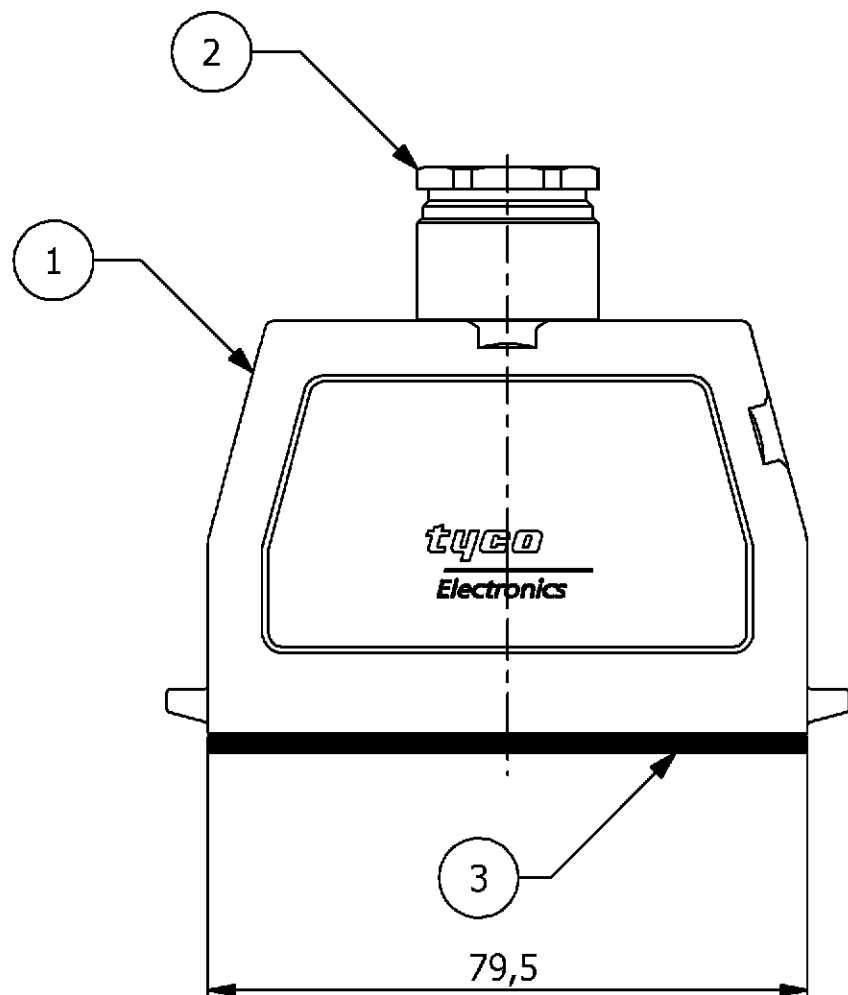
© COPYRIGHT 2000 BY AMP INCORPORATED ALL RIGHTS RESERVED
ALLE RECHTE VORBEHALTEN

DESCRIPTION
BESCHREIBUNG
DATE 14SEP2017 DWN GR APVD MKO

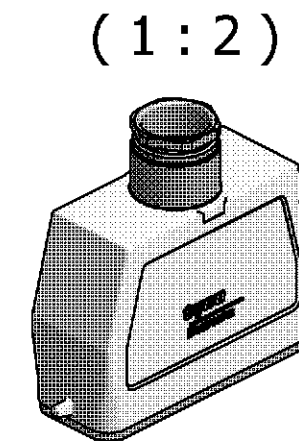
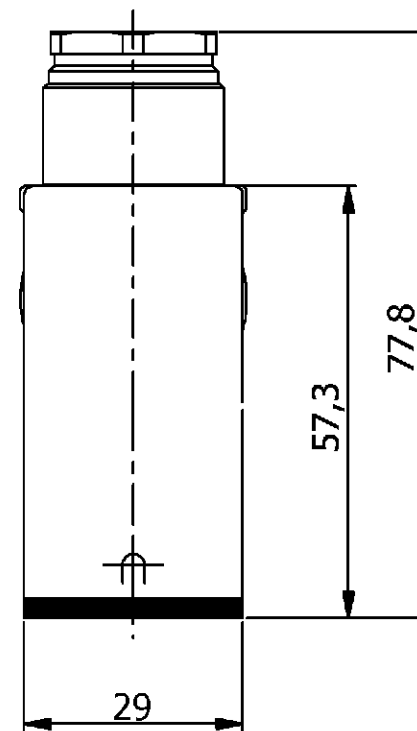
PROJEKT NR. EGGMA05416 C2 ECR-16-016768

NOTES

- 1 PACKAGING QUANTITY: 5 PIECES PER BOX
- 2 MATERIAL: HOUSING: ALUMINIUM DIECASTING ALLOY
- 3 FINISH: POWDER COATED OR CORROSION PROTECTION



PN 0-1 & 1-7 as shown



PN 0-1 & 1-7

OBSOLETE				2		3		3	
QTY	DESCRIPTION	MATERIAL	SURFACE	COLOR	ITEM	REMARKS			
1	Profile Seal	Neoprene	-	Black	3	-			
1	Cable Fitting Round	Brass	Nickel Plated	Blue	2	Pg16			
1	Hood HA.16	Aluminium	-	Grey	1	-			
0-1 1-7									
DESCRIPTION MATERIAL SURFACE COLOR ITEM REMARKS									
ORDERING TEXT									
HA.16.STO.1.16									
HA.16.STO.1.16.AIS									

<small>THIS DRAWING IS A CONTROLLED DOCUMENT FOR AMP INCORPORATED. IT IS SUBJECT TO CHANGE AND THE CONTROLLING ENGINEERING ORGANIZATION SHOULD BE CONTACTED FOR THE LATEST REVISION. DIESSES ZEICHNUNGSDOKUMENT WIRD DURCH AMP INCORPORATED KONTROLLIERT. ÄNDERUNGEN, DIE DEN TECHNISCHEN FORTSCHRITT DIENTEN, SIND VORBEHALTEN. DEN JEWELIGS LETZTGÜLTIGEN ÄNDERUNGSSTAND ERFAHREN SIE AUF ANFRAGE.</small>	
DIMENSIONS: DIMENSIONEN: mm	TOLERANCES UNLESS OTHERWISE SPECIFIED: ALLGEMEINTOLERANZEN n. ISO 8015 - mH-E n. ISO 2768 - 140 n. DIN 16901-
	0 PLC # 1 PLC # 2 PLC # 3 PLC # ANGLES / WINKEL #
MATERIAL	FINISH / OBERFLÄECHE / FARBE
2	3

DWN	P.BENNUR	2/24/2006	 TE Connectivity
CHK	R.SRINIVAS	2/24/2006	
APVD	T.SCHNURPFEIL	2/24/2006	
NAME			HOOD
PRODUCT SPEC. / PRODUKTSPEZ.			HA.16.STO.1.16
APPLICATION SPEC. / VERARBEITUNGSSPEZ.			
SIZE	CAGE CODE	DRAWING NO. / ZEICHNUNGS-NR.	RESTRICTED TO NUR FUER
A3	00779	1102137	
CUSTOMER DRAWING / KUNDENZEICHNUNG			SCALE / MASSSTAB 1:1
			SHEET / BLATT 1 OF / VON 1 REV. / C2

H:\HITS\EGGMA05416\HA_16\ASSEMBLY\1102137_C_1.DWG

X-ON Electronics

Largest Supplier of Electrical and Electronic Components

Click to view similar products for [Heavy Duty Power Connectors](#) category:

Click to view products by [TE Connectivity](#) manufacturer:

Other Similar products are found below :

[647757-1](#) [6643411-1](#) [6646058-2](#) [6646137-1](#) [6646138-1](#) [6646479-1](#) [6646608-1](#) [6646786-1](#) [6646940-1](#) [6651091-1](#) [6651525-1](#) [6651529-1](#)
[6651788-1](#) [696475-1](#) [702-32-01109](#) [703-25-02205](#) [73000005059](#) [73000005642](#) [73080255059](#) [73080965046](#) [765-15-0080A](#) [765-16-0080B](#)
[765-18-0080D](#) [829992-1](#) [902-77-02113](#) [PS00/A0620/6300](#) [PS25/A0420/63](#) [129-1J](#) [1409400](#) [AN0024023](#) [E6374G1](#) [e6389g2](#) [157-43GW8](#)
[MS3117-14AC](#) [1643543-1](#) [1650540-1](#) [1651811-2](#) [1766260-1](#) [1766282-1](#) [1766966-1](#) [1791340000](#) [NLDFT-3-BL-L-S120-M40A](#) [NLDFT-N-](#)
[W-L-C240-M40B](#) [NLS-2-R-C240-M40B](#) [NLS-N-W-C240-M40B](#) [NPS-3-BL-T6](#) [1986615-1](#) [2-1589900-8](#) [2199314-1](#) [KA8102](#)