

4

3

2

1

THIS DRAWING IS UNPUBLISHED
VERTRÄULICHE UNVERÖFFENTLICHE ZEICHNUNG

RELEASE FOR PUBLIKATION
FREI FUER VERÖFFENTLICHUNG

MATED WITH:
PASSEND ZU:

LOC AI
DIST -

REVISIONS
ÄNDERUNGEN

© COPYRIGHT 2000

BY AMP INCORPORATED

ALL RIGHTS RESERVED
ALLE RECHTE VORBEHALTEN

BG5

P LTR

DESCRIPTION
BESCHREIBUNG

DATE

DWN

APVD

PROJEKT NR.
EGGMA05416

B2

ECR-16-009320

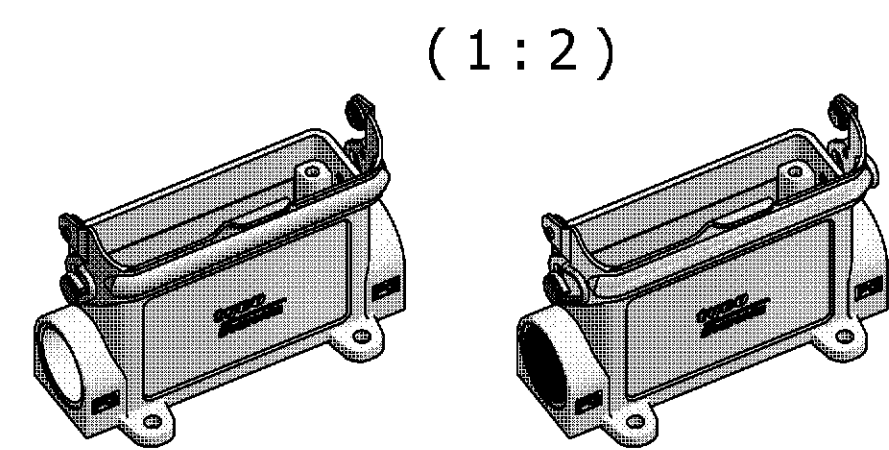
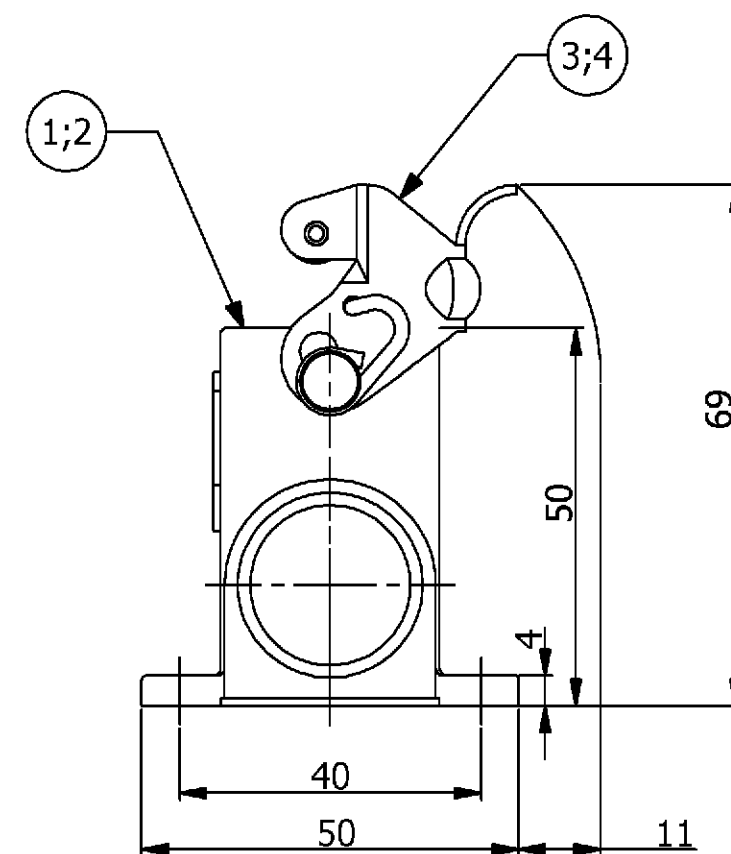
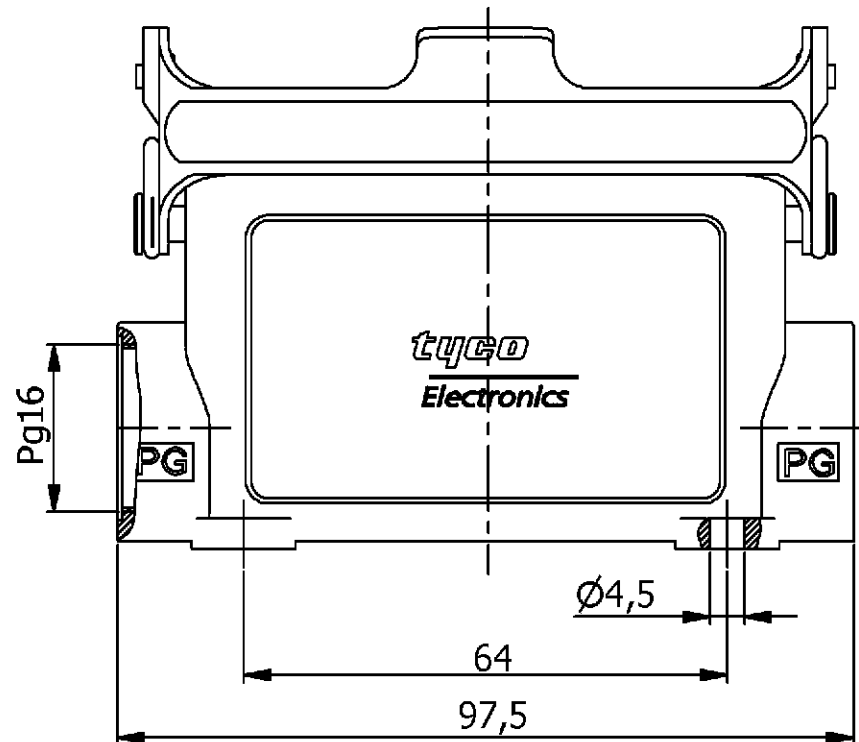
13DEC2016

GCM

MKO

NOTES

- 1 PACKAGING QUANTITY: 5 PIECES PER BOX
- 2 MATERIAL: HOUSING: ALUMINIUM DIECASTING ALLOY
- 3 FINISH: VARNISH GREY
POWDER COATED
- 4 VARNISH ON THE INSIDE NOT NECESSARY



PN 0-1 & 2-3 as shown

PN 1-2 as shown

OBSOLETE

0-1	2-3	1-2	DESCRIPTION	MATERIAL	SURFACE	COLOR	ITEM NO.	REMARKS
			1 Side Clip	Steel	Zinc Plated	Blue	3	-
			1 Surface Mounted Housing HA.16.1.Pg16	Aluminium	-	No varnish	2	-
			1 Surface Mounted Housing HA.16.1.Pg16	Aluminium	-	Grey	1	-
ORDERING TEXT								
HA.16.SG-LB.1.16.Z								
HA.16.SG-LB.1.16.Z								
HA.16.SG-LB.2.16.Z								

DIMENSIONS: DIMENSIONEN: mm		TOLERANCES UNLESS OTHERWISE SPECIFIED: ALLGEMEINTOLERANZEN n. ISO 8015 - mH-E n. ISO 2768 - 140 n. DIN 16901-		DWN P.BENNUR 2/24/2006 CHK R.SRINIVAS 2/24/2006 APVD T.SCHNURPFEIL 2/24/2006		Tyco / Electronics AMP GmbH D - 53819 Neunkirchen	
		0 PLC # 1 PLC # 2 PLC # 3 PLC # ANGLES / WINKEL #		PRODUCT SPEC. 108-74009 APPLICATION SPEC. 114-74004		NAME SURFACE MOUNTED HOUSING HA.16.SG-LB.16	
MATERIAL		FINISH / OBERFLAECHE / FARBE		WEIGHT / GEWICHT		RESTRICTED TO NUR FUER	
2		3		A3 00779		DRAWING NO. 1102143	
CUSTOMER DRAWING / KUNDENZEICHNUNG				SCALE 1:1		SHEET 1 OF 1	
						REV. B2	

H:\HITS\EGGMA05416\HA_16_AsmBleb1102143.C...1102143.Lbr

X-ON Electronics

Largest Supplier of Electrical and Electronic Components

Click to view similar products for [Heavy Duty Power Connectors](#) category:

Click to view products by [TE Connectivity](#) manufacturer:

Other Similar products are found below :

[647757-1](#) [6643411-1](#) [6646058-2](#) [6646137-1](#) [6646138-1](#) [6646479-1](#) [6646608-1](#) [6646786-1](#) [6646940-1](#) [6651091-1](#) [6651525-1](#) [6651529-1](#)
[6651788-1](#) [696475-1](#) [702-32-01109](#) [703-25-02205](#) [73000005059](#) [73000005642](#) [73080255059](#) [73080965046](#) [765-15-0080A](#) [765-16-0080B](#)
[765-18-0080D](#) [829992-1](#) [902-77-02113](#) [PS00/A0620/6300](#) [PS25/A0420/63](#) [129-1J](#) [1409400](#) [AN0024023](#) [E6374G1](#) [e6389g2](#) [157-43GW8](#)
[MS3117-14AC](#) [1643543-1](#) [1650540-1](#) [1651811-2](#) [1766260-1](#) [1766282-1](#) [1766966-1](#) [1791340000](#) [NLDFT-3-BL-L-S120-M40A](#) [NLDFT-N-](#)
[W-L-C240-M40B](#) [NLS-2-R-C240-M40B](#) [NLS-N-W-C240-M40B](#) [NPS-3-BL-T6](#) [1986615-1](#) [2-1589900-8](#) [2199314-1](#) [KA8102](#)