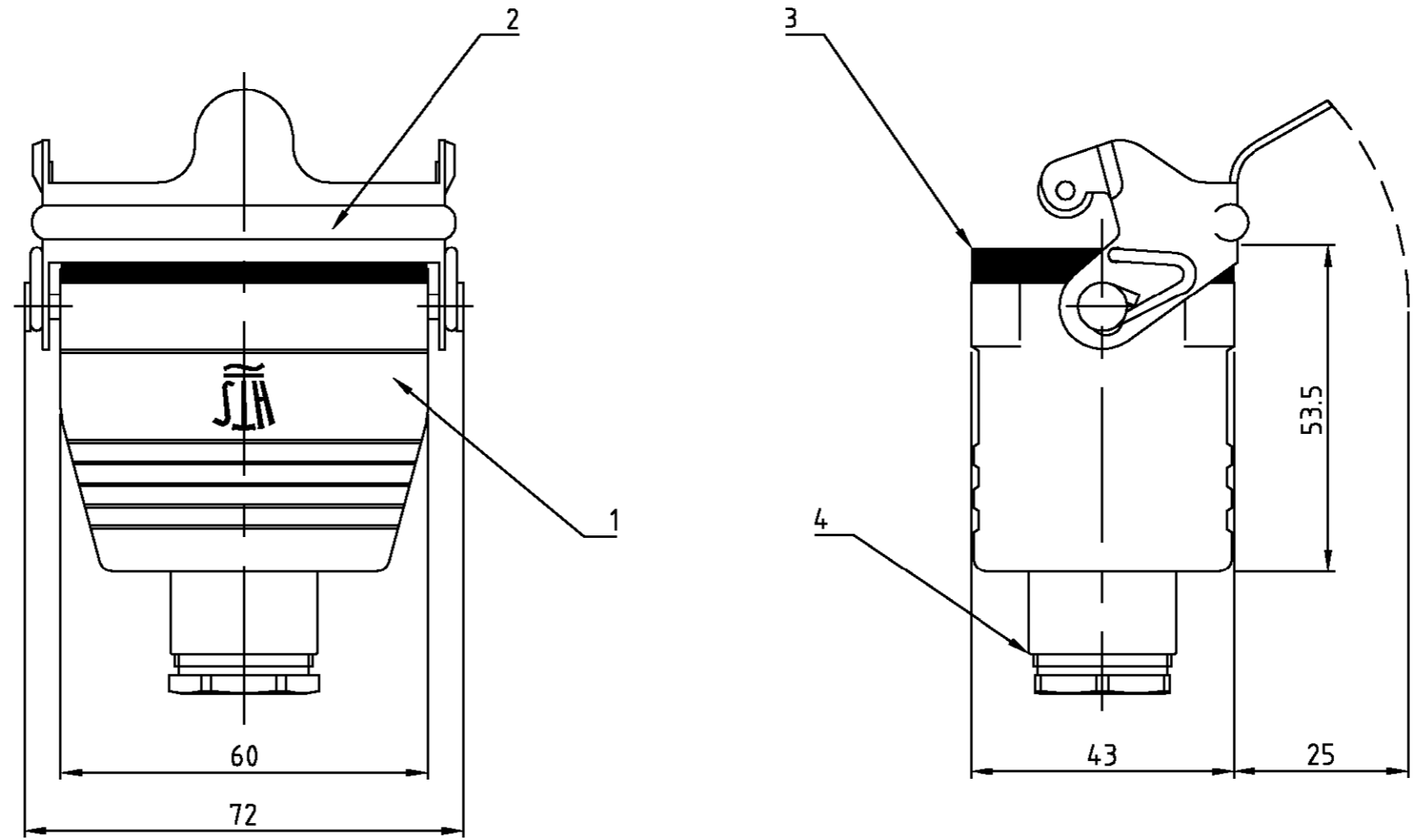


THIS DRAWING IS UNPUBLISHED.
 VERTRAULICHE UNVERÖFFENTLICHTE ZEICHNUNG
 © COPYRIGHT 1997

RELEASED FOR PUBLICATION
 FREI FUER VERÖFFENTLICHUNG
 BY AMP INCORPORATED. ALL RIGHTS RESERVED.
 ALLE RECHTE VORBEHALTEN

MATED WITH:
 PASSEND ZU:
 Bg3

LOC	DIST	REVISIONS			
A1	-	ÄNDERUNGEN			
PROJEKT NR.:		DESCRIPTION		DATE	DWN
-		BESCHREIBUNG		10.06.03	SR
		neu gezeichnet Eg00-2066-03			SM



1-2	DESCRIPTION / BENENNUNG	MATERIAL	SURFACE / OBERFLÄCHE	COLOR / FARBE	ITEM NO. POS.	REMARKS / BEMERKUNGEN
1	Kabelverschraubung rund/cable fitting round	Messing/brass	vernickelt/nickel plated	blau/blue	4	PG16
1	Profildichtung/profile seal	Neoprene	-	black/schwarz	3	
1	LB-Bügel/side clip	Stahl/steel	verzinkt/zink plated	blau/blue	2	
1	Kupplungsgehäuse HB/cable-to-cable hood	Aluminium/ALU	-	grau/grey	1	

- Notes:
- ⚠ Material: Aluminium diecasting alloy
 - ⚠ Seals :Neoprene
 - ⚠ Finish: Varnish-grey
 - ⚠ Varnish on the inside not necessarily

- Bemerkungen:
- ⚠ Material: Alu-Druckguß-Legierung
 - ⚠ Dichtung:Neoprene
 - ⚠ Oberfläche: Lackierung grau
 - ⚠ Lackierung im Gehäuseinnere ist nicht notwendig

HB.6.KDO-LB.1.16	<small>THIS DRAWING IS A CONTROLLED DOCUMENT FOR AMP INCORPORATED. IT IS SUBJECT TO CHANGE AND THE CONTROLLING ENGINEERING ORGANIZATION SHOULD BE CONTACTED FOR THE LATEST REVISION. DIESE ZEICHNUNGSGRUPPE WIRD DURCH AMP INCORPORATED KONTROLLIERT. ÄNDERUNGEN, DIE DEM TECHNISCHEN FORTSCHRITT DIENEN, SIND VORBEHALTEN. DEN JEWILS LETZTGÜLTIGEN ÄNDERUNGSSTAND ERFAHREN SIE AUF ANFRAGE.</small>		DWN	10.06.03	HTS Elektrotechnik 53819 Neunkirchen, Germany
	<small>TOLERANCES UNLESS OTHERWISE SPECIFIED: ALLGEMEINTOLERANZEN</small>		CHK	10.06.03	
	<small>DIMENSIONS: DIMENSIONEN: mm</small>		APVD	-	
	<small>MATERIAL</small>		PRODUCT SPEC	-	
<small>ORDERING TEXT / BESTELLTEXT</small>		<small>APPLICATION SPEC</small>		Cable-to-cable hood Kupplungsgehäuse HB.6.KDO-LB.1.16	
<small>ANGLES / WINKEL #-</small>		<small>FINISH / OBERFLÄCHE/FARBE</small>		SIZE	RESTRICTED TO NUR FUER
<small>FINISH / OBERFLÄCHE/FARBE</small>		<small>WEIGHT GEWICHT</small>		A3	-
<small>FINISH / OBERFLÄCHE/FARBE</small>		<small>WEIGHT GEWICHT</small>		CAGE CODE	
<small>FINISH / OBERFLÄCHE/FARBE</small>		<small>WEIGHT GEWICHT</small>		00779	
<small>FINISH / OBERFLÄCHE/FARBE</small>		<small>WEIGHT GEWICHT</small>		DRAWING NO	
<small>FINISH / OBERFLÄCHE/FARBE</small>		<small>WEIGHT GEWICHT</small>		1102256	
<small>FINISH / OBERFLÄCHE/FARBE</small>		<small>WEIGHT GEWICHT</small>		CUSTOMER DRAWING /KUNDENZEICHNUNG	
<small>FINISH / OBERFLÄCHE/FARBE</small>		<small>WEIGHT GEWICHT</small>		MASSSTAB	1:1
<small>FINISH / OBERFLÄCHE/FARBE</small>		<small>WEIGHT GEWICHT</small>		BLATT	1
<small>FINISH / OBERFLÄCHE/FARBE</small>		<small>WEIGHT GEWICHT</small>		OF	1
<small>FINISH / OBERFLÄCHE/FARBE</small>		<small>WEIGHT GEWICHT</small>		REV	A1

X-ON Electronics

Largest Supplier of Electrical and Electronic Components

Click to view similar products for [Heavy Duty Power Connectors](#) category:

Click to view products by [TE Connectivity](#) manufacturer:

Other Similar products are found below :

[1424439](#) [1424438](#) [09330062652](#) [2-8675P1](#) [580129-2](#) [605601-1](#) [6340G1](#) [6341G1](#) [6360G1](#) [6373G1](#) [6374g2](#) [6396G1](#) [647757-1](#) [66394-4](#)
[6643411-1](#) [6646058-2](#) [6646137-1](#) [6646138-1](#) [6646348-1](#) [6646479-1](#) [6646608-1](#) [6646786-1](#) [6646940-1](#) [6651091-1](#) [6651525-1](#) [6651529-1](#)
[6651778-1](#) [6651788-1](#) [696465-1](#) [696475-1](#) [73000005059](#) [73000005349](#) [73000005642](#) [73080255059](#) [73080965046](#) [765-15-0080A](#)
[765-16-0080B](#) [789.700-44](#) [789.700-54](#) [80-1010](#) [80-9](#) [827381-1](#) [829992-1](#) [902-77-02113](#) [PL00U-301-10D10](#) [PM103MOOLOO](#)
[PM16S1620S32-50](#) [PM212MOOLOO](#) [PM309FOOLOO](#) [PM324FOOLCH](#)