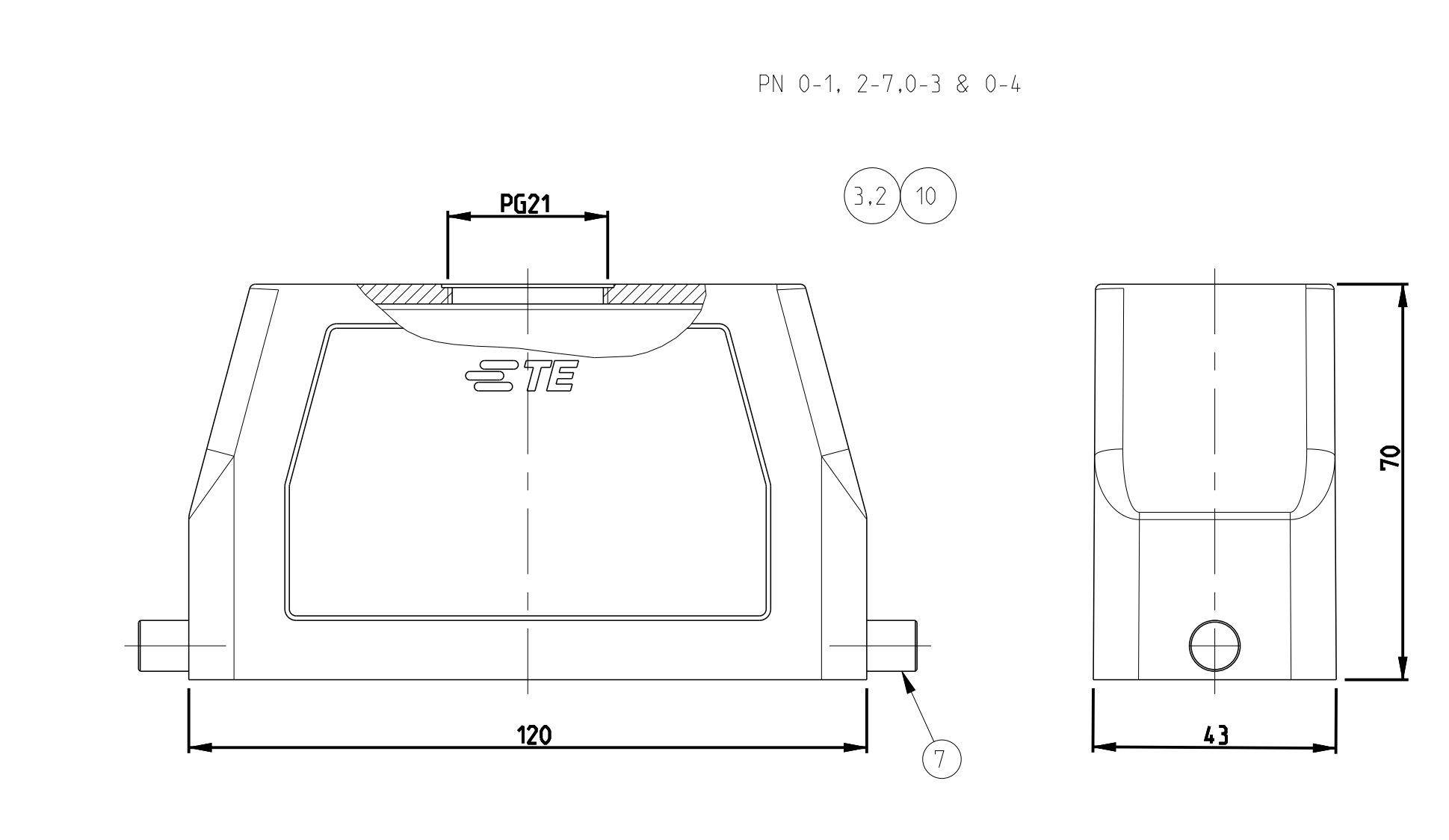
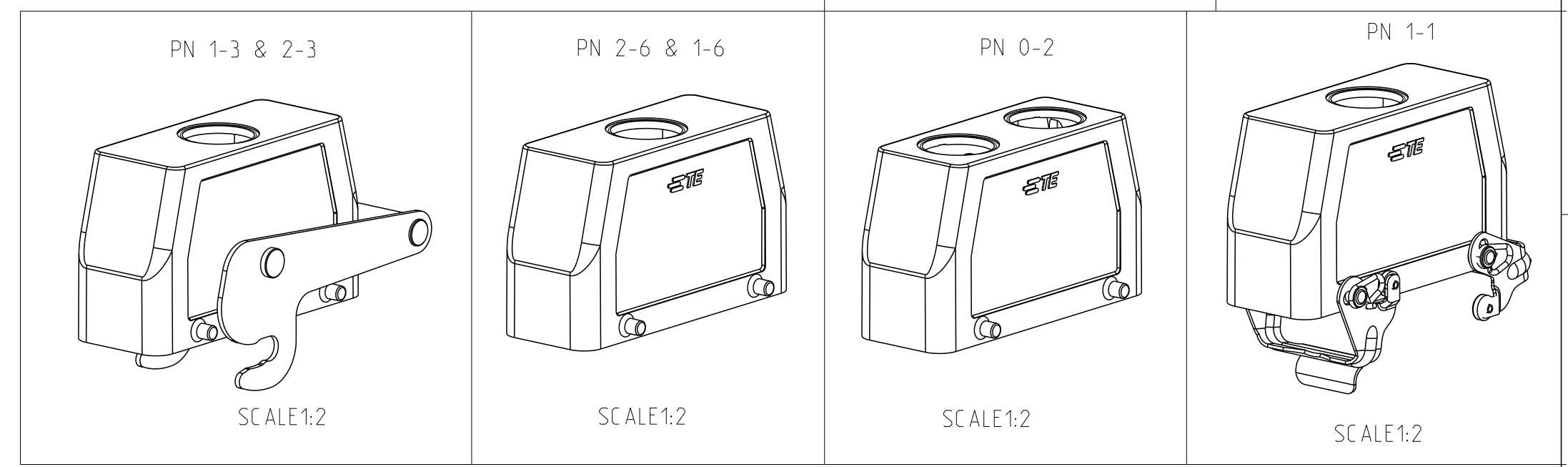
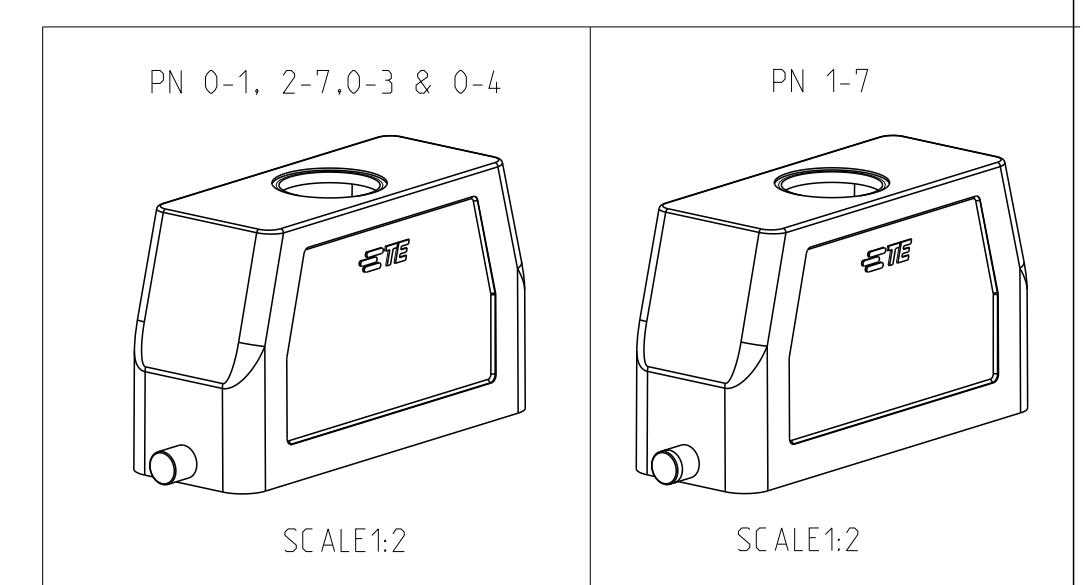


REVISIONS				
P.	LTM	DESCRIPTION	DATE	DWN APVD
A6		Released as per ECR-07-019955	22.08.07	SK TS
A7		REVISED PER ECR-16-016768	19AUG2017	AP MKO
A8		REVISED PER ECR-17-013084	08JAN2018	NC MKO

- NOTES.
- Material:Housing:Aluminium Diecasting Alloy
 - Surface-Powder Varnish Grey
-Aluminium Oxide -
Varnish Black
 - Varnish on the inside not necessary



QTY	DESCRIPTION	MATERIAL	SURFACE	COLOR	ITEM NO	NOTES
1	HB-K Hood	Aluminium	Aluminium Oxide	No varnish	10	
1	ZB-Central clip	Stainless Steel	Blank		9	
1	ZB-Central clip	Steel	Zinc Plated	Blue	8	
2	LB-Clip bolt	Stainless Steel	Blank		7	
2	LB-Clip bolt	Steel	Zinc Plated	Blue	6	
2	VS-Locking clip	Steel	Zinc Plated	Blue	5	
4	VS-Clip bolt	Stainless Steel	Blank		4	
1	HB Hood	Aluminium		No varnish	3	
1	HB-K Hood	Aluminium	Aluminium Oxide	Black	2	
1	HB Hood	Aluminium		Grey	1	

THIS DRAWING IS A CONTROLLED DOCUMENT.

DWN: Schneider 08.05.2001
 CHK: Schnurpfeil 08.05.2001

NAME: Hood
 HB.24 ST0 1.21.G

PRODUCT SPEC: 108-74.003
 APPLICATION SPEC: 116-74.004

SCALE: 1:1 SHEET 1 OF 1 REV: A8

X-ON Electronics

Largest Supplier of Electrical and Electronic Components

Click to view similar products for [Heavy Duty Power Connectors](#) category:

Click to view products by [TE Connectivity](#) manufacturer:

Other Similar products are found below :

[647757-1](#) [6643411-1](#) [6646058-2](#) [6646137-1](#) [6646138-1](#) [6646479-1](#) [6646608-1](#) [6646786-1](#) [6646940-1](#) [6651091-1](#) [6651525-1](#) [6651529-1](#)
[6651788-1](#) [696475-1](#) [702-32-01109](#) [703-25-02205](#) [73000005059](#) [73000005642](#) [73080255059](#) [73080965046](#) [765-15-0080A](#) [765-16-0080B](#)
[765-18-0080D](#) [829992-1](#) [902-77-02113](#) [PS00/A0620/6300](#) [PS25/A0420/63](#) [129-1J](#) [1409400](#) [AN0024023](#) [E6374G1](#) [e6389g2](#) [157-43GW8](#)
[MS3117-14AC](#) [1643543-1](#) [1650540-1](#) [1651811-2](#) [1766260-1](#) [1766282-1](#) [1766966-1](#) [1791340000](#) [NLDFT-3-BL-L-S120-M40A](#) [NLDFT-N-](#)
[W-L-C240-M40B](#) [NLS-2-R-C240-M40B](#) [NLS-N-W-C240-M40B](#) [NPS-3-BL-T6](#) [1986615-1](#) [2-1589900-8](#) [2199314-1](#) [KA8102](#)