

4

3

2

1

THIS DRAWING IS UNPUBLISHED.
VERTRAULICHE UNVERÖFFENTLICHTE ZEICHNUNG

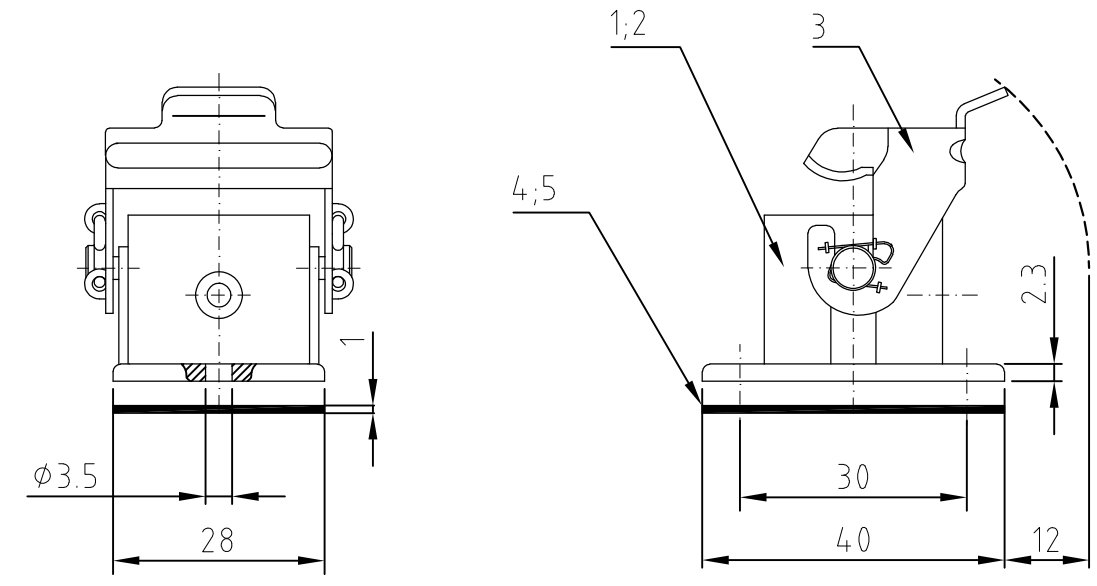
RELEASED FOR PUBLICATION
FREI FUER VERÖFFENTLICHUNG
2000.

MATED WITH:
PASSEND ZU:
Bg 1

LOC	DIST	REVISIONS ÄNDERUNGEN					
Al	-	P	LTR	DESCRIPTION BESCHREIBUNG	DATE	DWN	APVD
PROJEKT NR.:			B1	ECR-11-012402	27.06.2011	VG	AR

© COPYRIGHT 1998

BY AMP INCORPORATED. ALL RIGHTS RESERVED.
ALLE RECHTE VORBEHALTEN



OBSOLETE
 SUPERSEDED BY 0-1103171-2
 SUPERSEDED BY 0-1103171-1

Notes:

1 Material: PA
sealing: Neoprene

2 Packaging:
10 pieces in folding box 0-1243099-3

1 Material: PA
Dichtung: Neoprene

2 Verpackung:
10 Stück in Faltpackung 0-1243099-3

QTY	DESCRIPTION / BENENNUNG	MATERIAL	COLOR / FARBE	ITEM NO. Pos.	NOTES / BEMERKUNGEN
1	Flanschdichtung	Neoprene	schwarz	5	Dicke: 1 mm
-	Flanschdichtung	Neoprene	schwarz	4	-
1	LB-Bügel	Stahl	verzinkt	3	-
-	Anbaugehäuse HD.7	Kunststoff	schwarz	2	-
1	Anbaugehäuse HD.7	Kunststoff	lichtgrau	1	-

ORDERING TEXT / BESTELLTEXT

THIS DRAWING IS A CONTROLLED DOCUMENT FOR AMP INCORPORATED. IT IS SUBJECT TO CHANGE AND THE CONTROLLING ENGINEERING ORGANIZATION SHOULD BE CONTACTED FOR THE LATEST REVISION. DIESES ZEICHNUNGSDOKUMENT WIRD DURCH AMP INCORPORATED KONTROLLIERT. ÄNDERUNGEN, DIE DEM TECHNISCHEN FORTSCHRITT DIENEN, SIND VORBEHALTEN. DEN JEWEILS LETZTGÜELTIGEN ÄNDERUNGSSTAND ERFAHREN SIE AUF ANFRAGE.

DIMENSIONS: DIMENSIONEN: mm

TOLERANCES UNLESS OTHERWISE SPECIFIED: ALLGEMEINTOLERANZEN
 n. ISO 8015
 n. ISO 2768 - mH - E
 n. DIN 16901 - 14.0

0 PLC #
 1 PLC #
 2 PLC #
 3 PLC #

ANGLES / WINKEL #
 FINISH / OBERFLÄCHE / FARBE

DWN Schneider 06.08.2001
 CHK Schnurpfeil 06.08.2001
 APVD -
 PRODUCT SPEC -
 APPLICATION SPEC -

NAME: Surface mounted housing bottom entry
 Anbaugehäuse HD.7.AG-LB

SIZE: A3 CAGE CODE: 00779 DRAWING NO: 1102419 RESTRICTED TO NUR FUER: -

CUSTOMER DRAWING / KUNDENZEICHNUNG SCALE: MASSSTAB 1:1 SHEET: BLATT 1 OF: VON 1 REV.: B1

X-ON Electronics

Largest Supplier of Electrical and Electronic Components

Click to view similar products for [Heavy Duty Power Connectors](#) category:

Click to view products by [TE Connectivity](#) manufacturer:

Other Similar products are found below :

[1424439](#) [1424438](#) [09330062652](#) [2-8675P1](#) [580129-2](#) [605601-1](#) [6340G1](#) [6341G1](#) [6360G1](#) [6373G1](#) [6374g2](#) [6396G1](#) [647757-1](#) [66394-4](#)
[6643411-1](#) [6646058-2](#) [6646137-1](#) [6646138-1](#) [6646348-1](#) [6646479-1](#) [6646608-1](#) [6646786-1](#) [6646940-1](#) [6651091-1](#) [6651525-1](#) [6651529-1](#)
[6651778-1](#) [6651788-1](#) [696465-1](#) [696475-1](#) [73000005059](#) [73000005349](#) [73000005642](#) [73080255059](#) [73080965046](#) [765-15-0080A](#)
[765-16-0080B](#) [789.700-44](#) [789.700-54](#) [80-1010](#) [80-9](#) [827381-1](#) [829992-1](#) [902-77-02113](#) [PL00U-301-10D10](#) [PM103MOOLOO](#)
[PM16S1620S32-50](#) [PM212MOOLOO](#) [PM309FOOLOO](#) [PM324FOOLCH](#)