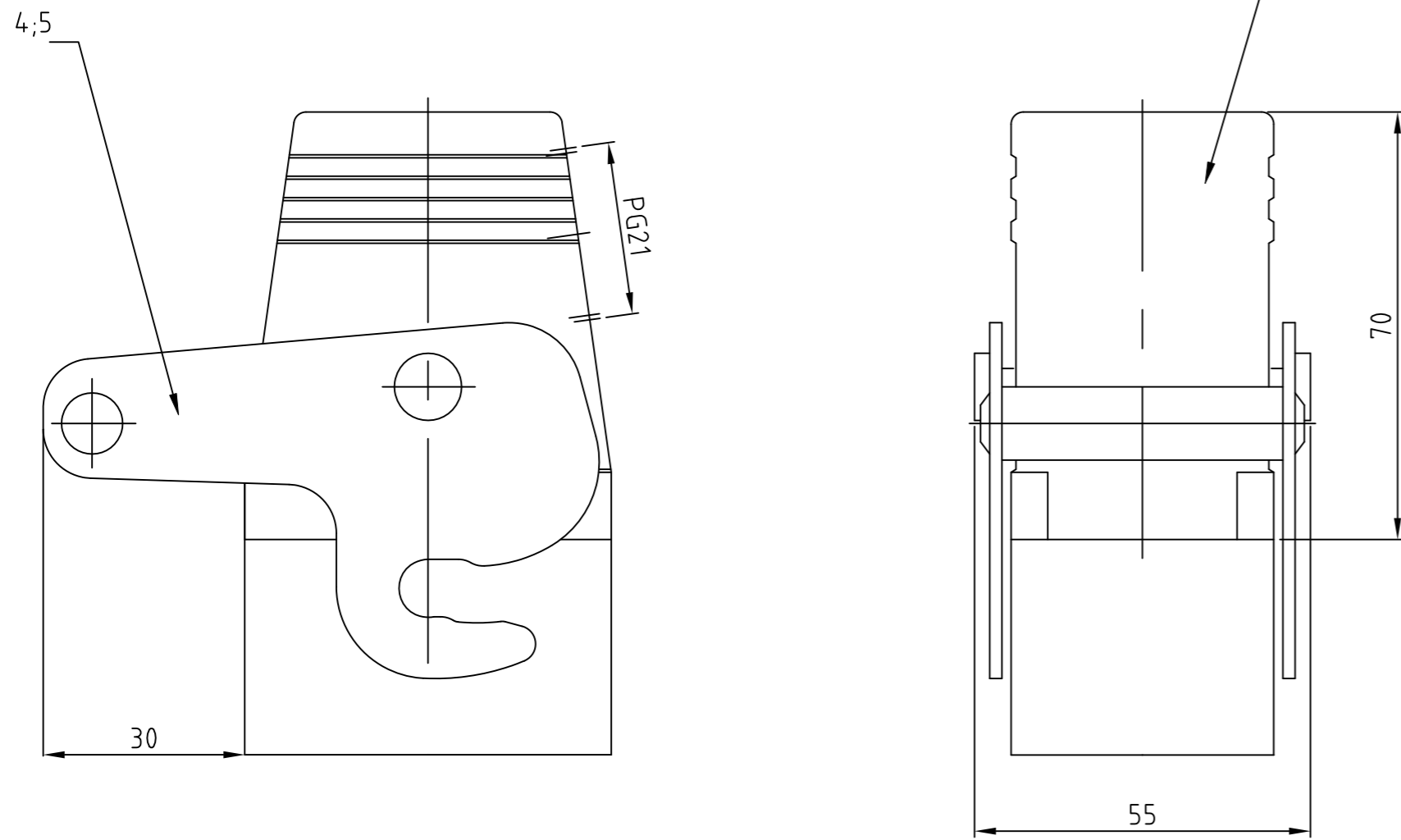
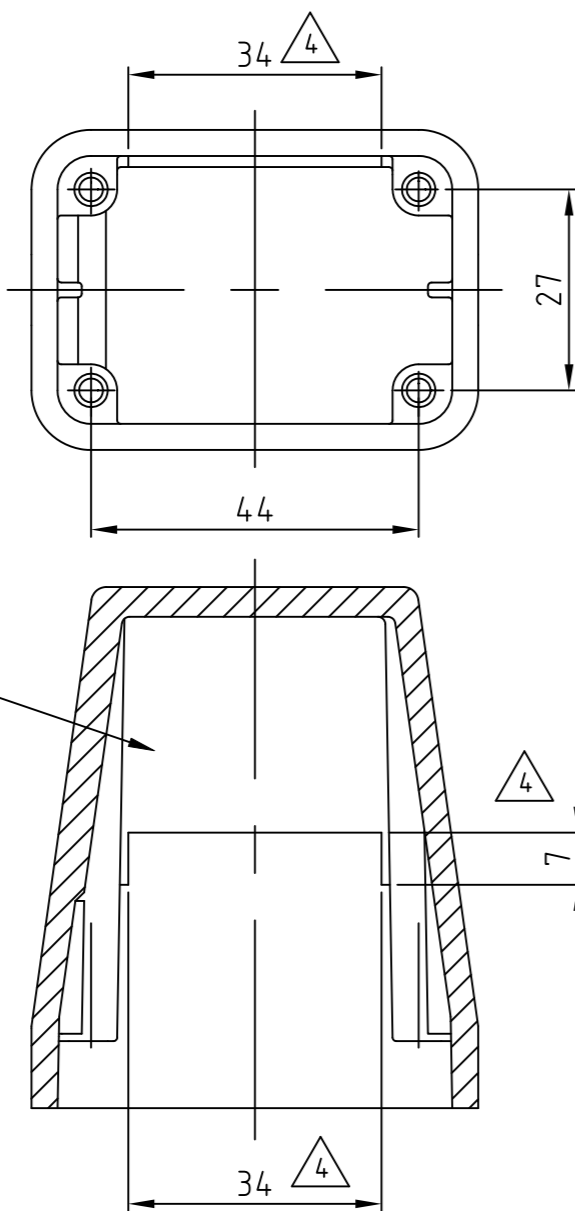


LOC A1	DIST -	REVISIONS ÄNDERUNGEN DESCRIPTION BESCHREIBUNG				DATE	DWN	APVD
PROJEKT NR.:		P	LTR					
		A3	Z	Zeichnung berichtigt; EG00-2379-03	01.07.03	SR	SM	
		A4	E	ECR-17-014033	13MAR2018	SG	MKO	



△ gültig nur für PN 0-2
Wandverstärkung auf Maß 34 abgefräst



- | Notes | Bemerkungen |
|---|---|
| △ 1 Material: Housing: aluminium diecasting alloy | △ 1 Material: Gehäuse: Alu-Druckguß-Legierung |
| △ 2 Surface: - Powder varnish grey
- aluminium oxid +
Varnish black | △ 2 Oberfläche: - Pulverbeschichtung grau
- Aluminium-oxid-Schicht +
Lackierung schwarz |
| △ 3 Varnish on the inside not necessarily | △ 3 Lackierung im Gehäuseinnere ist nicht notwendig |

OBSOLETE		DESCRIPTION / BESCHREIBUNG	MATERIAL	SURFACE / OBERFLÄCHE	COLOR / FARBE	ITEM NO. POS.	REMARKS / BEMERKUNGEN
1		Steckergehäuse HD/hood	aluminium/ALU	-	grey/grau	6	Wandverstärkung abgefräst △
		ZB-Zentralbügel/central clip	V2A/stainless steel	-		5	
1	1	ZB-Zentralbügel/central clip	Stahl/steel	verzinkt/zink plated	blau/blue	4	
		LB-Bügelbolzen/clip bolt	V2A/stainless steel	-		3	
		Steckergehäuse HD-K/hood	aluminium/ALU	aluminium oxid	black/schwarz	2	
		Steckergehäuse HD/hood	aluminium/ALU	-	grey/grau	1	

THIS DRAWING IS A CONTROLLED DOCUMENT FOR AMP INCORPORATED. IT IS SUBJECT TO CHANGE AND THE CONTROLLING ENGINEERING ORGANIZATION SHOULD BE CONTACTED FOR THE LATEST VERSION. DIESES ZEICHNUNGSDOKUMENT WIRD DURCH AMP INCORPORATED KONTROLLIERT. ÄNDERUNGEN, DIE DEN TECHNISEN FORTSCHRITT DIENEN, SIND VORBEHALTEN. DEN JEWEILS LETZTGESETZTEN ÄNDERUNGSSTAND ERFAHREN SIE AUF ANFRAGE.		DWN Schneider	07.08.2000	 TE Connectivity			
DIMENSIONS: DIMENSIONEN: mm	TOLERANCES UNLESS OTHERWISE SPECIFIED: ALLGEMEINTOLERANZEN	CHK Schweiger	07.08.2000	NAME	HOOD		
0 PLC # - 1 PLC # - 2 PLC # - 3 PLC # - ANGLES / WINKEL # - FINISH / OBERFLÄCHE / FARBE	n. ISO 8015 p. ISO 2768 - mH - E r. DIN 16 901 - 14.0	APVD -	-	PRODUCT SPEC PRODUKTSPEZ. 108-74001/74003	STECKERGEHÄUSE HD.16.STS.1.21.G		
MATERIAL		APPLICATION SPEC VERARBEITUNGSSPEZ. 114-74001/74004/74005	WEIGHT GEWICHT	SIZE	CAGE CODE	DRAWING NO. ZEICHNUNGS-NR.	RESTRICTED TO NUR FUER
			-	A2	00779	1102461	-
CUSTOMER DRAWING				/KUNDENZEICHNUNG		MASSSTAB	BLATT
				1:1		1	OF
						1	REV
						1	A4

X-ON Electronics

Largest Supplier of Electrical and Electronic Components

Click to view similar products for [Heavy Duty Power Connectors](#) category:

Click to view products by [TE Connectivity](#) manufacturer:

Other Similar products are found below :

[647757-1](#) [6643411-1](#) [6646058-2](#) [6646137-1](#) [6646138-1](#) [6646479-1](#) [6646608-1](#) [6646786-1](#) [6646940-1](#) [6651091-1](#) [6651525-1](#) [6651529-1](#)
[6651788-1](#) [696475-1](#) [702-32-01109](#) [703-25-02205](#) [73000005059](#) [73000005642](#) [73080255059](#) [73080965046](#) [765-15-0080A](#) [765-16-0080B](#)
[765-18-0080D](#) [829992-1](#) [902-77-02113](#) [PS00/A0620/6300](#) [PS25/A0420/63](#) [129-1J](#) [1409400](#) [AN0024023](#) [E6374G1](#) [e6389g2](#) [157-43GW8](#)
[MS3117-14AC](#) [1643543-1](#) [1650540-1](#) [1651811-2](#) [1766260-1](#) [1766282-1](#) [1766966-1](#) [1791340000](#) [NLDFT-3-BL-L-S120-M40A](#) [NLDFT-N-](#)
[W-L-C240-M40B](#) [NLS-2-R-C240-M40B](#) [NLS-N-W-C240-M40B](#) [NPS-3-BL-T6](#) [1986615-1](#) [2-1589900-8](#) [2199314-1](#) [KA8102](#)