

4

3

2

1

THIS DRAWING IS UNPUBLISHED.
VERTRÄULICHE UNVERÖFFENTLICHTE ZEICHNUNG

RELEASED FOR PUBLICATION
FREI FUER VERÖFFENTLICHUNG

MATED WITH:
PASSEND ZU:

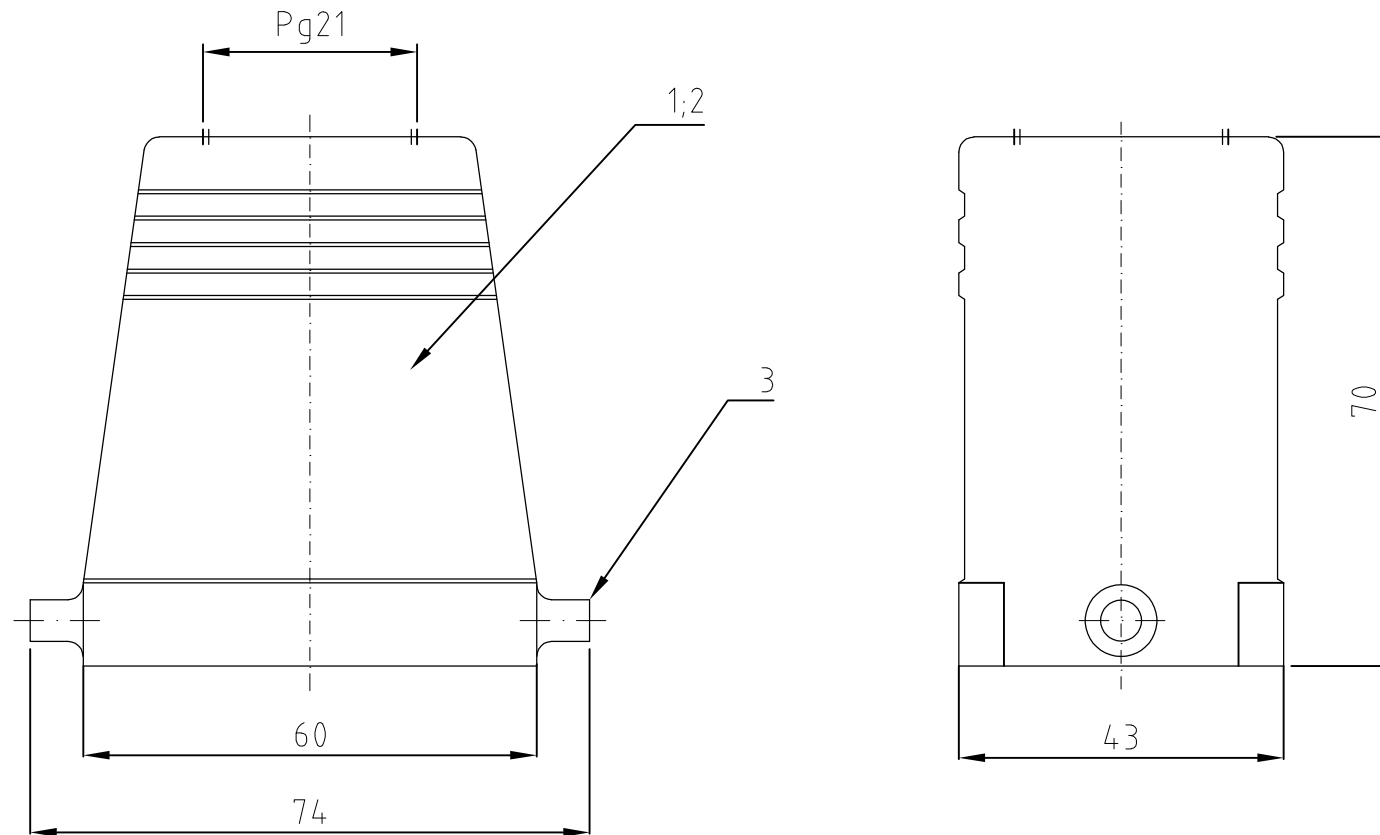
Bg3

REVISIONS
ÄNDERUNGEN

© COPYRIGHT 2000

BY AMP INCORPORATED. ALL RIGHTS RESERVED.
ALLE RECHTE VORBEHALTEN

LOC	DIST	P	LTR	DESCRIPTION BESCHREIBUNG	DATE	DWN	APVD
A1	-			neu gezeichnet Eg00-3766-02	18.11.02	SR	SM
			A1				
			A2	ECR-14-012596	27AUG14	RK	MKO



Bemerkungen:

- ① Material: Gehäuse: Alu-Druckguß-Legierung
- ② Oberfläche: - Aluminiumoxid + Lackierung schwarz - grau
- ③ Lackierung im Gehäuseinnere ist nicht notwendig

Notes:

- ① Material: Housing: aluminium diecasting alloy
- ② Surface: - aluminiumoxid + Varnisch black - grey
- ③ Varnish on the inside not necessarily

QTY	UNIT	DESCRIPTION / BENENNUNG	MATERIAL	SURFACE OBERFLÄCHE	COLOR / FARBE	ITEM NO. POS.	REMARKS / BEMERKUNGEN
2	2	-	LB-Bügelbolzen	V2A	-	blank	3
-	1	-	Steckergehäuse HD-K.16	aluminium/ALU	aluminium oxid	black/schwarz	2
1	-	1	Steckergehäuse HD.16	aluminium/ALU	-	grey/grau	1
0-1	2-7	1-7					

ORDERING TEXT / BESTELLTEXT	THIS DRAWING IS A CONTROLLED DOCUMENT FOR AMP INCORPORATED. IT IS SUBJECT TO CHANGE AND THE CONTROLLING ENGINEERING ORGANIZATION SHOULD BE CONTACTED FOR THE LATEST REVISION. DIESES ZEICHNUNGSDOKUMENT WIRD DURCH AMP INCORPORATED KONTROLLIERT. ÄNDERUNGEN, DIE DEM TECHNISCHEN FORTSCHRITT DIENEN, SIND VORBEHALTEN. DEN JEWEILS LETZTGÜLTIGEN ÄNDERUNGSSTAND ERFAHREN SIE AUF ANFRAGE.		DWN Schneider 18.11.02	
	DIMENSIONS: DIMENSIONEN: mm	TOLERANCES UNLESS OTHERWISE SPECIFIED: ALLGEMEINTOLERANZEN	CHK Schweiger 18.11.02	
		ISO 8015 D. ISO 2768 - mH - E D. DIN 16901 - 14.0	APVD -	
	MATERIAL	FINISH / OBERFLÄCHE / FARBE	NAME Hood	
			PRODUCT SPEC PRODUKTSPEZ. -	STECKERGEHÄUSE HD.16.ST0.1.21.G
			APPLICATION SPEC VERARBEITUNGSSPEZ. -	SIZE A3
			WEIGHT GEWICHT -	CAGE CODE 00779
				DRAWING NO. ZEICHNUNGS-NR. 1102467
				RESTRICTED TO NUR FUER -
				SCALE MASSSTAB -
				SHEET BLATT 1 OF 1
				REV. A2

X-ON Electronics

Largest Supplier of Electrical and Electronic Components

Click to view similar products for [Heavy Duty Power Connectors](#) category:

Click to view products by [TE Connectivity](#) manufacturer:

Other Similar products are found below :

[647757-1](#) [6643411-1](#) [6646058-2](#) [6646137-1](#) [6646138-1](#) [6646479-1](#) [6646608-1](#) [6646786-1](#) [6646940-1](#) [6651091-1](#) [6651525-1](#) [6651529-1](#)
[6651788-1](#) [696475-1](#) [702-32-01109](#) [703-25-02205](#) [73000005059](#) [73000005642](#) [73080255059](#) [73080965046](#) [765-15-0080A](#) [765-16-0080B](#)
[765-18-0080D](#) [829992-1](#) [902-77-02113](#) [PS00/A0620/6300](#) [PS25/A0420/63](#) [129-1J](#) [1409400](#) [AN0024023](#) [E6374G1](#) [e6389g2](#) [157-43GW8](#)
[MS3117-14AC](#) [1643543-1](#) [1650540-1](#) [1651811-2](#) [1766260-1](#) [1766282-1](#) [1766966-1](#) [1791340000](#) [NLDFT-3-BL-L-S120-M40A](#) [NLDFT-N-](#)
[W-L-C240-M40B](#) [NLS-2-R-C240-M40B](#) [NLS-N-W-C240-M40B](#) [NPS-3-BL-T6](#) [1986615-1](#) [2-1589900-8](#) [2199314-1](#) [KA8102](#)