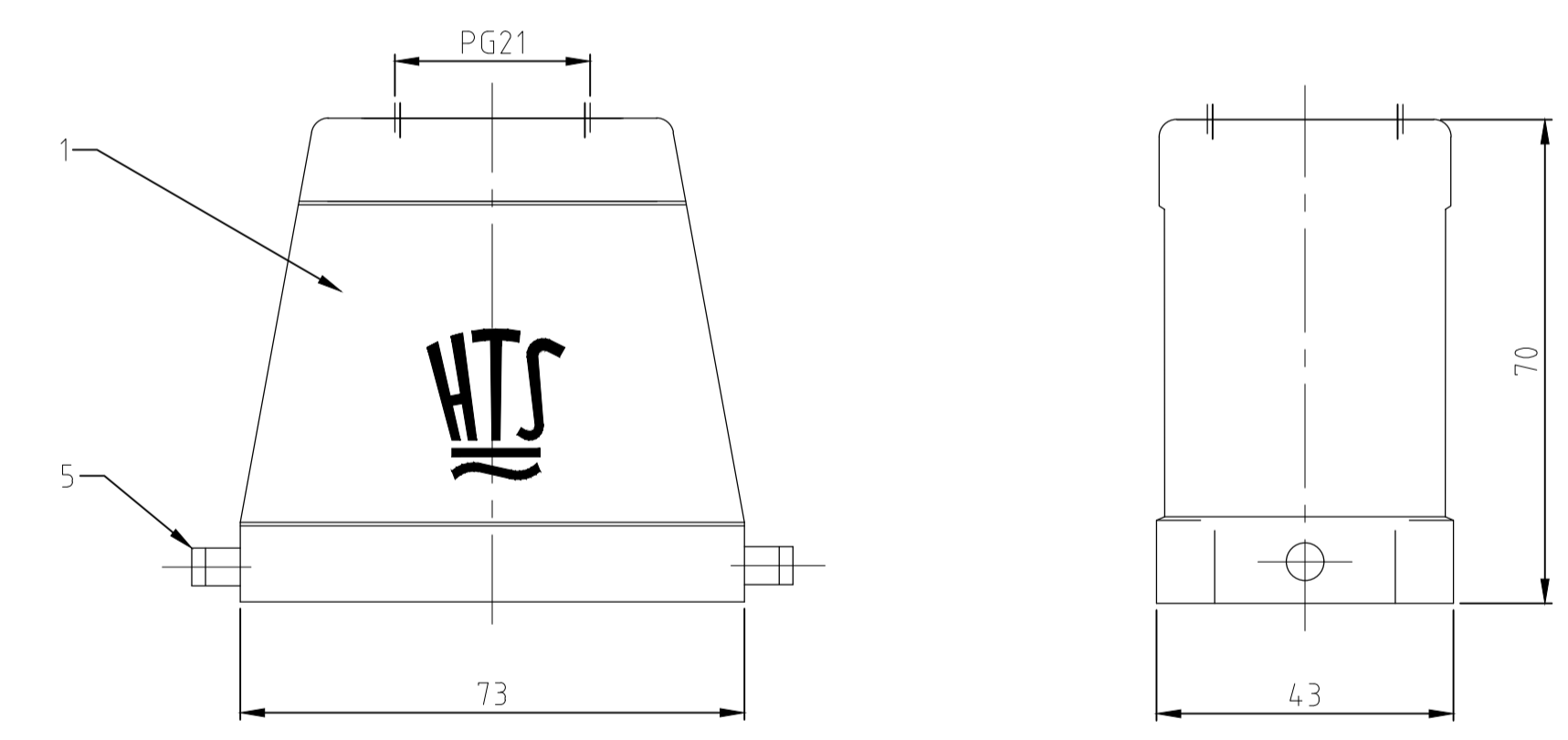
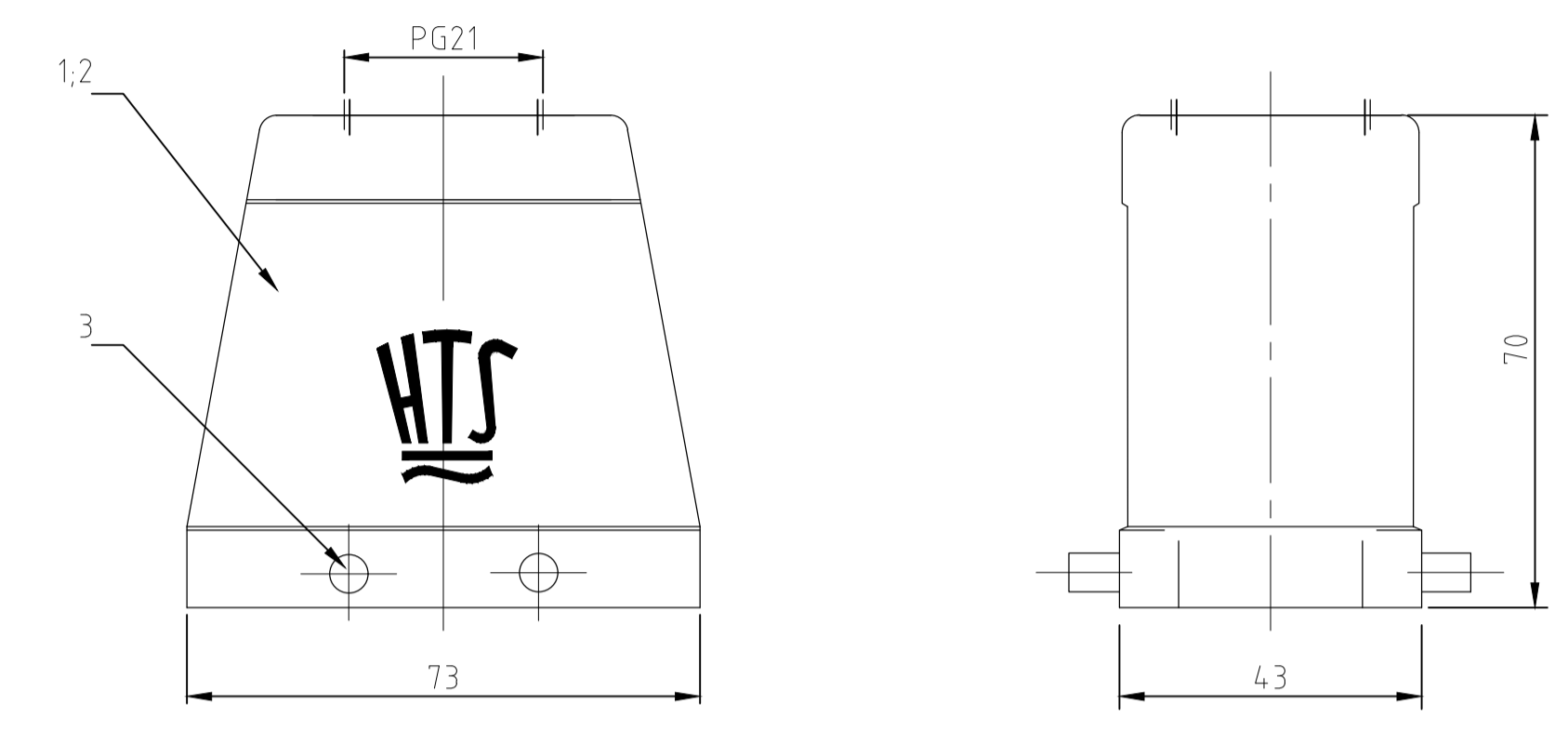
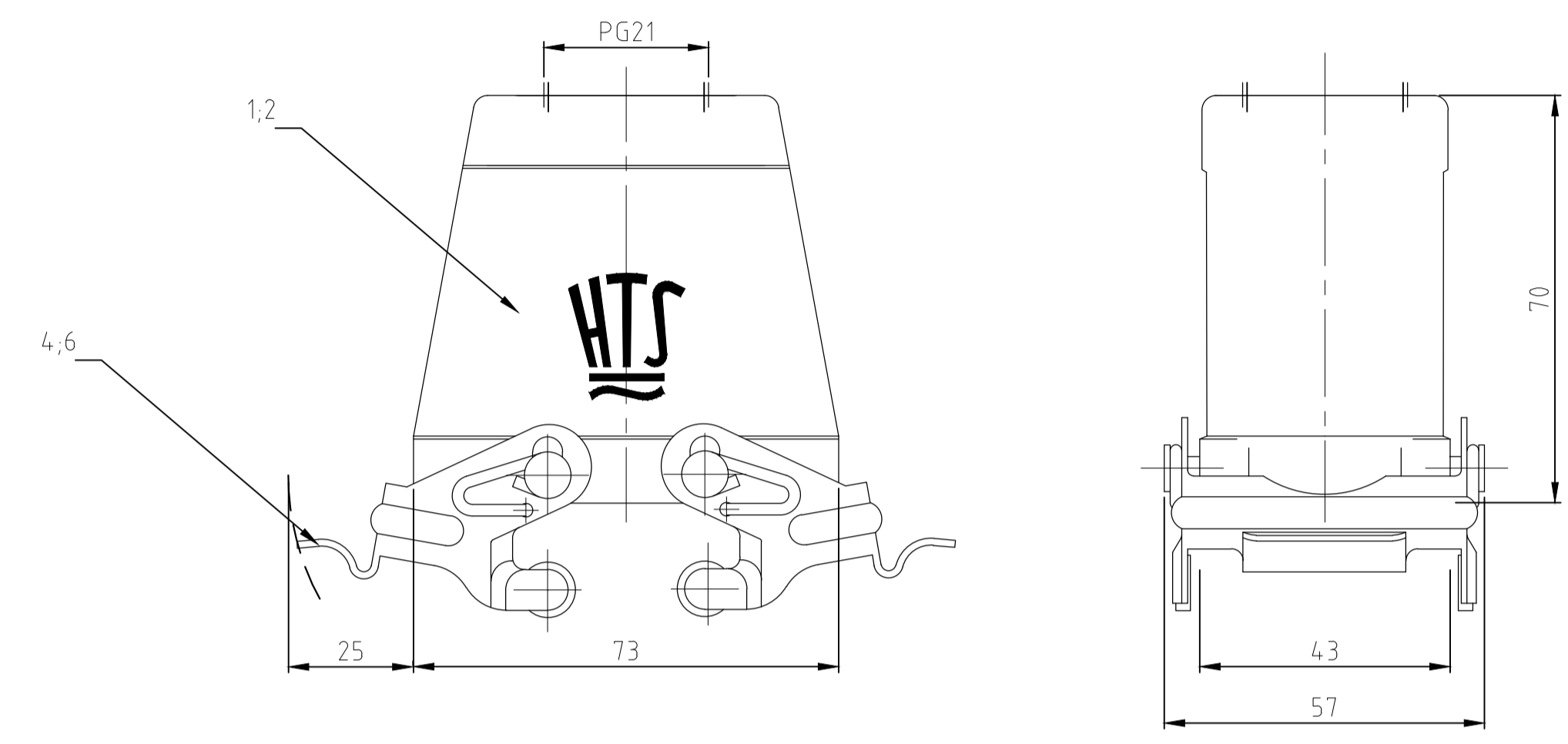


LOC	DIST	REVISIONS					
AI	-	P	LTR	DESCRIPTION	DATE	DWN	APVD
PROJECT NBR.		B3		Drawing updated, ECR-07-02566	29.08.2007	AR	ST
		B4		REVISED PER ECO-09-024717	12NOV09	KK	AEQ
		B5		REVISED PER ECR-17-013084	02APR18	NG	MKO



- Notes
- 1 Material: Housing: aluminium diecasting alloy
  - 2 Surface: - Powder varnish grey  
- aluminium oxid +  
Varnish black
  - 3 Varnish on the inside not necessary
  - 4 Packaging quantity 5 pieces
  - 5 OBSOLETE PARTS: OBSOLETE CIS STREAMLINING  
PER D.RENAUD/D.SINISI

- Bemerkungen
- 1 Material: Gehäuse: Alu-Druckguß-Legierung
  - 2 Oberfläche: - Pulverbeschichtung grau  
- Aluminium-oxid-Schicht +  
Lackierung schwarz
  - 3 Lackierung im Gehäuseinnere ist nicht notwendig
  - 4 Verpackungsmenge 5 Stück

OBsolete	DESCRIPTION / BENENNUNG	MATERIAL	SURFACE / OBERFLÄCHE	COLOR / FARBE	ITEM NO. POS.	REMARKS / BEMERKUNGEN
2	VS-Bügel/locking clip	Stahl/steel	verzinkt/zink plated	blau/blue	6	-
2	LB-Bügelbolzen/clip bolt	Stahl/steel	verzinkt/zink plated	blau/blue	5	-
2	VS-Bügel/locking clip	V2A/stainless steel	blank/even		4	-
4	VS-Bügelbolzen/clip bolt	V2A/stainless steel	blank/even		3	-
1	Steckergehäuse HD-K/hood	aluminium/ALU	aluminium oxid	black/schwarz	2	-
1-1	1	1	-	grey/grau	1	-

HD-24-STO-VS-1.21G	OBsolete					
HD-24-STO-GR-1.21G	OBsolete					
HD-K-24-STO-VS-1.21G						
HD-K-24-STO-1.21G						
HD-24-STO-1.21G						

THE DRAWING IS UNPUBLISHED AND THE CONTROLLING ENGINEER'S SIGNATURE SHOULD BE OBTAINED FOR THE LATEST REVISION. DIESES ZEICHNUNGSDOKUMENT WIRD UNVERÖFFENTLICHT UND DIE UNTERSCHRIFT DES ZULASSENDEN INGENIEURS SOLLTE FÜR DIE NEUESTE REVISION ERHALTEN WERDEN.		DWN Schneider 08.12.1998
DIMENSIONS: mm TOLERANCES UNLESS OTHERWISE SPECIFIED: ALLEN DIMENSIONS: ±0.10 HOLE DIMENSIONS: ±0.05 HOLE POSITION: ±0.10 ANGLES: ±0.5°		GPK Schweiher 08.12.1998
MATERIAL:		NAME: HOOD STECKERGEHÄUSE HD.24.STO.1.21G
FINISH/OBERFLÄCHE/FARBE:		SIZE: A1 CAGE CODE: 00779 DRAWING NO: 1102502 ZECHNUNGS-NR:
CUSTOMER DRAWING		RESTRICTED TO: NUR FÜR:

## X-ON Electronics

Largest Supplier of Electrical and Electronic Components

*Click to view similar products for [Heavy Duty Power Connectors](#) category:*

*Click to view products by [TE Connectivity](#) manufacturer:*

Other Similar products are found below :

[647757-1](#) [6643411-1](#) [6646058-2](#) [6646137-1](#) [6646138-1](#) [6646479-1](#) [6646608-1](#) [6646786-1](#) [6646940-1](#) [6651091-1](#) [6651525-1](#) [6651529-1](#)  
[6651788-1](#) [696475-1](#) [702-32-01109](#) [703-25-02205](#) [73000005059](#) [73000005642](#) [73080255059](#) [73080965046](#) [765-15-0080A](#) [765-16-0080B](#)  
[765-18-0080D](#) [829992-1](#) [902-77-02113](#) [PS00/A0620/6300](#) [PS25/A0420/63](#) [129-1J](#) [1409400](#) [AN0024023](#) [E6374G1](#) [e6389g2](#) [157-43GW8](#)  
[MS3117-14AC](#) [1643543-1](#) [1650540-1](#) [1651811-2](#) [1766260-1](#) [1766282-1](#) [1766966-1](#) [1791340000](#) [NLDFT-3-BL-L-S120-M40A](#) [NLDFT-N-](#)  
[W-L-C240-M40B](#) [NLS-2-R-C240-M40B](#) [NLS-N-W-C240-M40B](#) [NPS-3-BL-T6](#) [1986615-1](#) [2-1589900-8](#) [2199314-1](#) [KA8102](#)