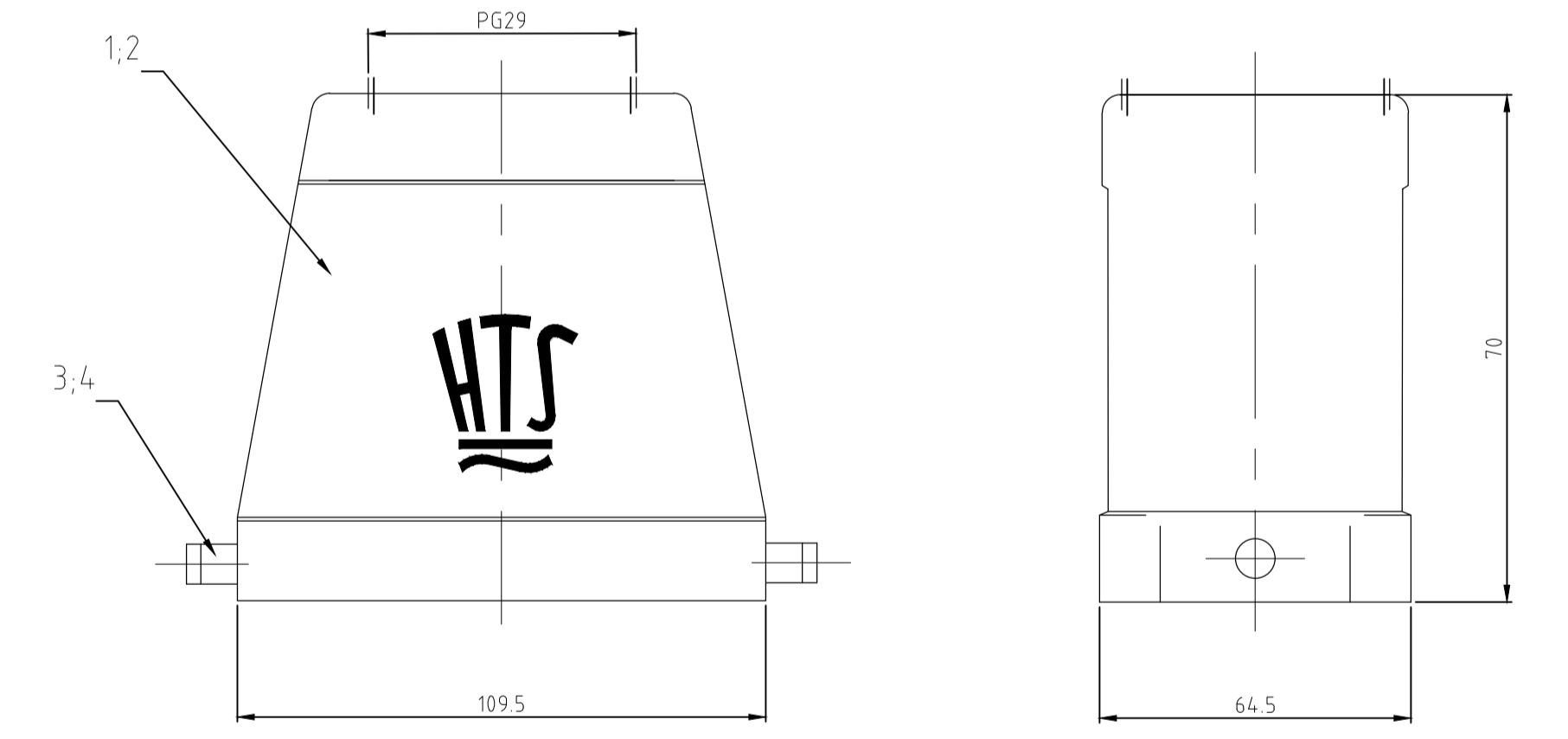
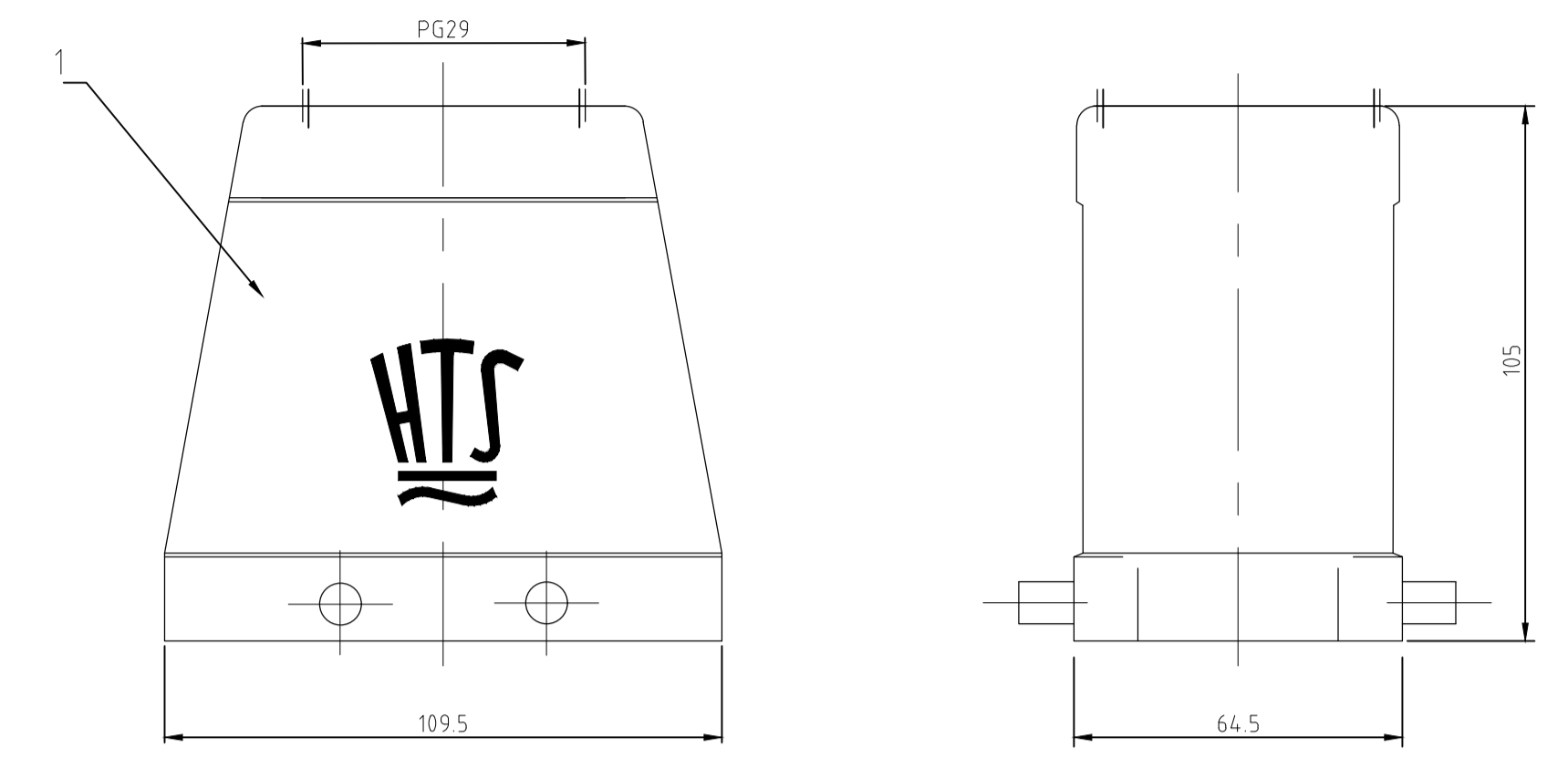
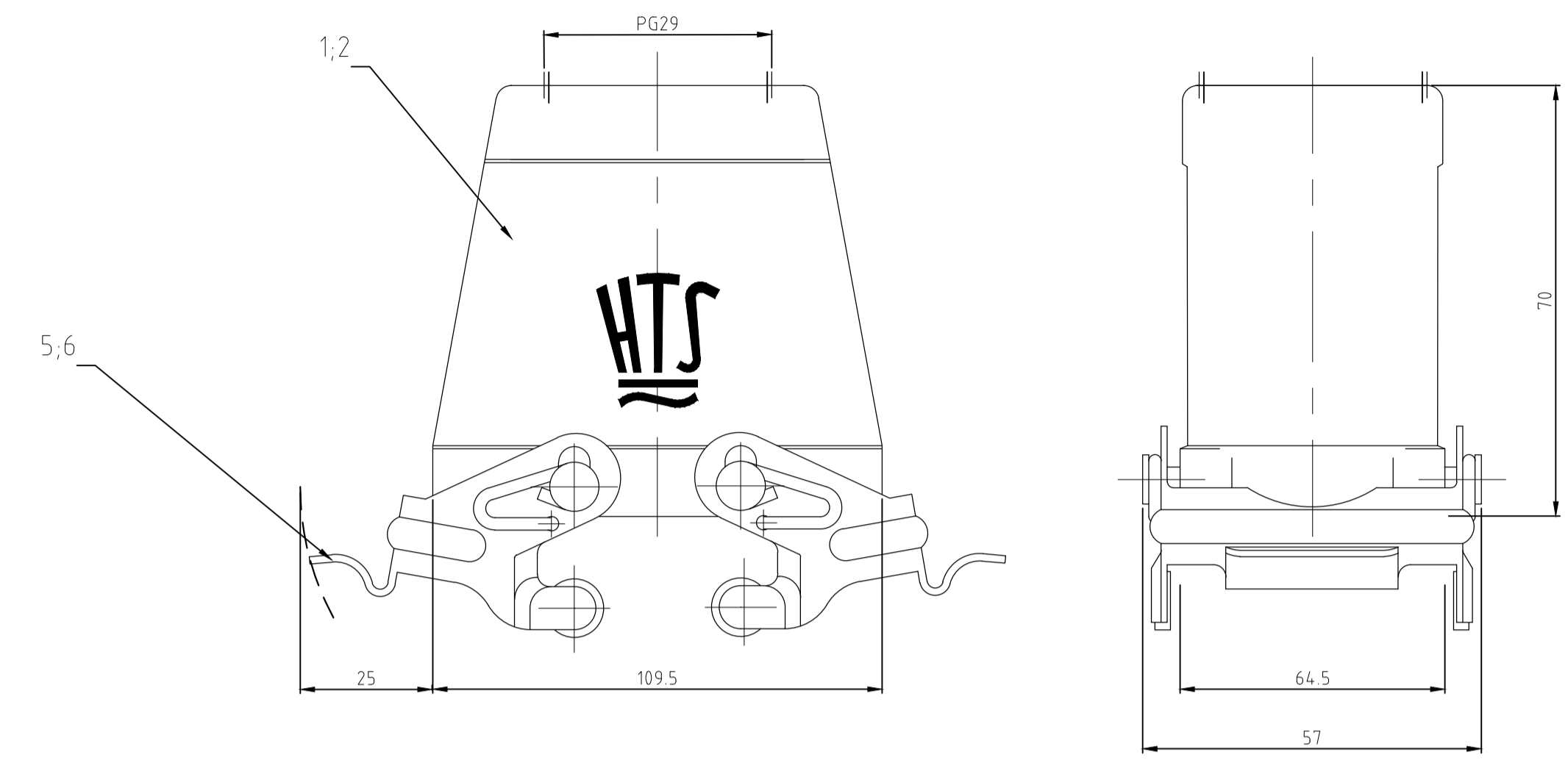


REVISIONS					
NO.	DATE	DESCRIPTION	BY	CHK	APVD
A3	30MAR18	REVISED PER ECR-17-013084			NG MKO



- Notes
- 1 Material: Housing: aluminium diecasting alloy
  - 2 Surface: - Powder varnish grey  
- aluminium oxid +  
Varnish black
  - 3 Varnish on the inside not necessarily

- Bemerkungen
- 1 Material: Gehäuse: Alu-Druckguß-Legierung
  - 2 Oberfläche: - Pulverbeschichtung grau  
- Aluminium-oxid-Schicht +  
Lackierung schwarz
  - 3 Lackierung im Gehäuseinnere ist nicht notwendig

QTY	DESCRIPTION / BENENNUNG	MATERIAL	SURFACE / OBERFLÄCHE	COLOR / FARBE	ITEM NO. POS.	REMARKS / BEMERKUNGEN
2	VS-Bügel /locking clip	V2A/stainless steel	blank/even		6	
2	VS-Bügel /locking clip	Stahl/steel	verzinkt/zink plated	blau/blue	5	
2	LB-Bügelbolzen/clip bolt	V2A/stainless steel	blank/even		4	
2	LB-Bügelbolzen/clip bolt	Stahl/steel	verzinkt/zink plated	blau/blue	3	
1	Steckergehäuse HD-K/hood	aluminium/ALU	aluminium oxid	black/schwarz	2	
1	Steckergehäuse HD/hood	aluminium/ALU	-	grey/grau	1	

THIS DRAWING IS A CONTROLLED DOCUMENT. DIESE ZEICHNUNG IST EIN KONTROLLIERTES DOKUMENT.		DIN 03.07.03 Schneider	TE Connectivity <b>STE</b>
DIMENSIONS: mm TOLERANCES UNLESS OTHERWISE SPECIFIED: ALL DIMENT TOLERANCES		03.07.03 Schweiger	
MATERIAL		APVD	NAME
FINISH / OBERFLÄCHE		PRODUCT SPEC	PRODUCT SPEC
		APPLICATION SPEC	APPLICATION SPEC
		WEIGHT	WEIGHT
		SCALE	SCALE
		SHEET	SHEET
		OF	OF
		REV	REV

## X-ON Electronics

Largest Supplier of Electrical and Electronic Components

*Click to view similar products for [Heavy Duty Power Connectors](#) category:*

*Click to view products by [TE Connectivity](#) manufacturer:*

Other Similar products are found below :

[647757-1](#) [6643411-1](#) [6646058-2](#) [6646137-1](#) [6646138-1](#) [6646479-1](#) [6646608-1](#) [6646786-1](#) [6646940-1](#) [6651091-1](#) [6651525-1](#) [6651529-1](#)  
[6651788-1](#) [696475-1](#) [702-32-01109](#) [703-25-02205](#) [73000005059](#) [73000005642](#) [73080255059](#) [73080965046](#) [765-15-0080A](#) [765-16-0080B](#)  
[765-18-0080D](#) [829992-1](#) [902-77-02113](#) [PS00/A0620/6300](#) [PS25/A0420/63](#) [129-1J](#) [1409400](#) [AN0024023](#) [E6374G1](#) [e6389g2](#) [157-43GW8](#)  
[MS3117-14AC](#) [1643543-1](#) [1650540-1](#) [1651811-2](#) [1766260-1](#) [1766282-1](#) [1766966-1](#) [1791340000](#) [NLDFT-3-BL-L-S120-M40A](#) [NLDFT-N-](#)  
[W-L-C240-M40B](#) [NLS-2-R-C240-M40B](#) [NLS-N-W-C240-M40B](#) [NPS-3-BL-T6](#) [1986615-1](#) [2-1589900-8](#) [2199314-1](#) [KA8102](#)