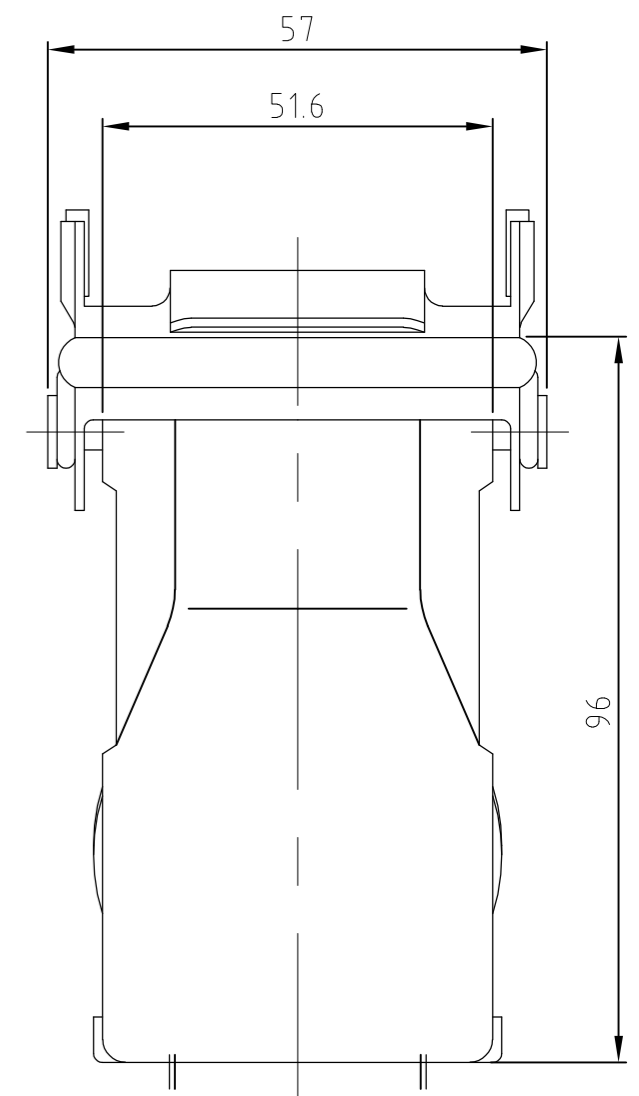
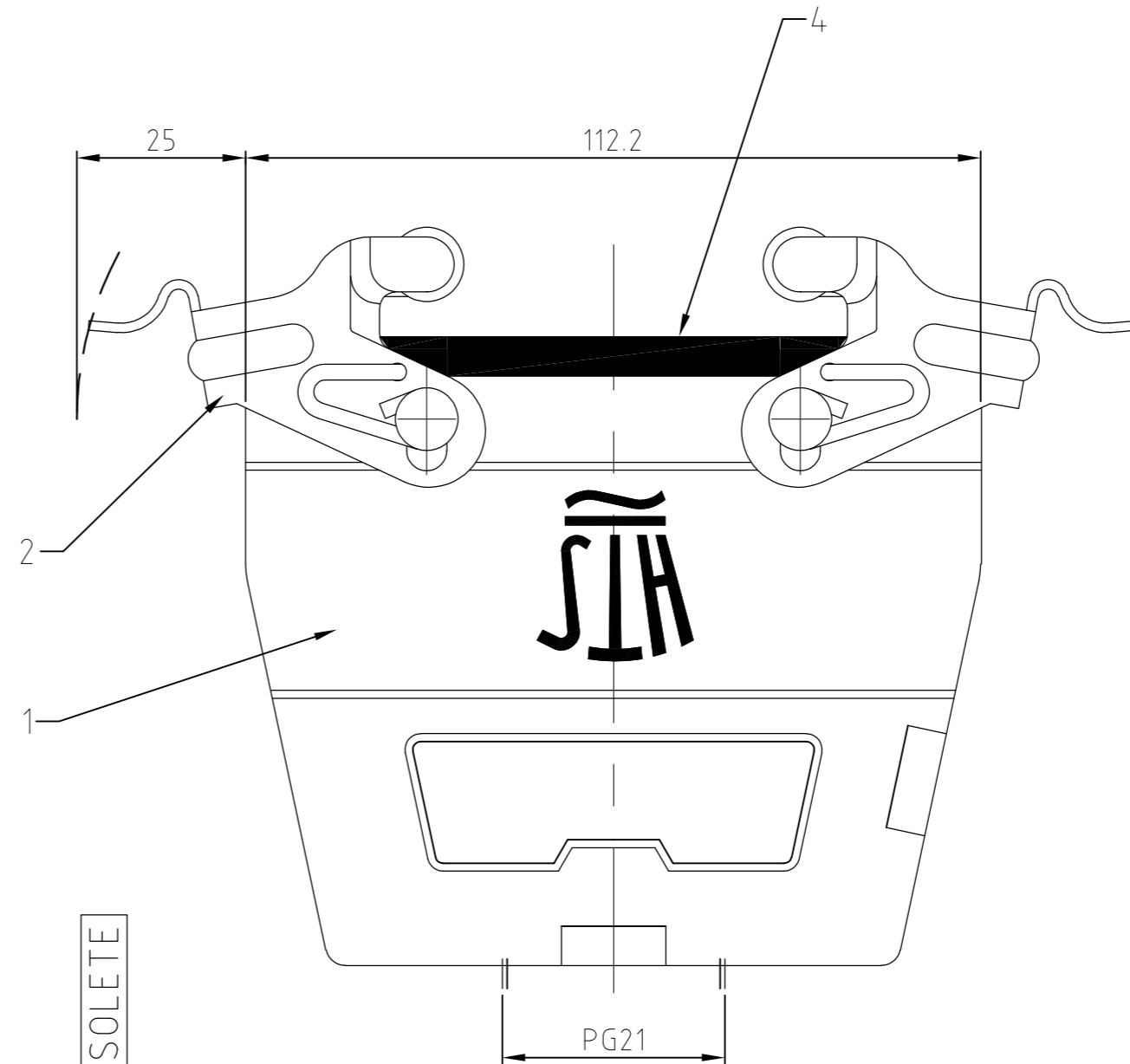
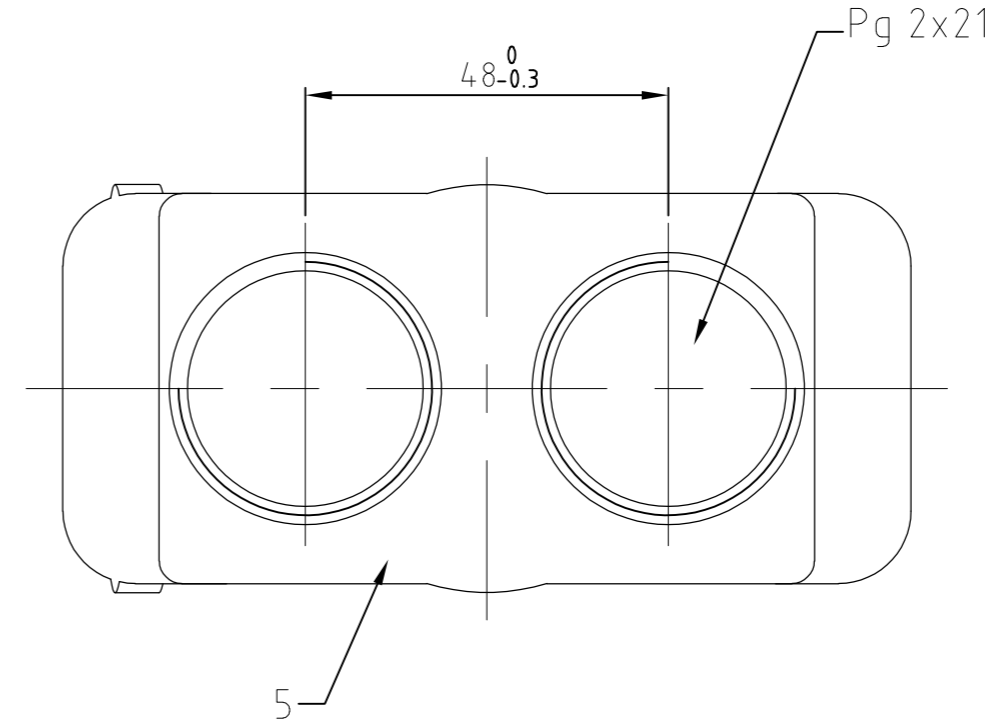
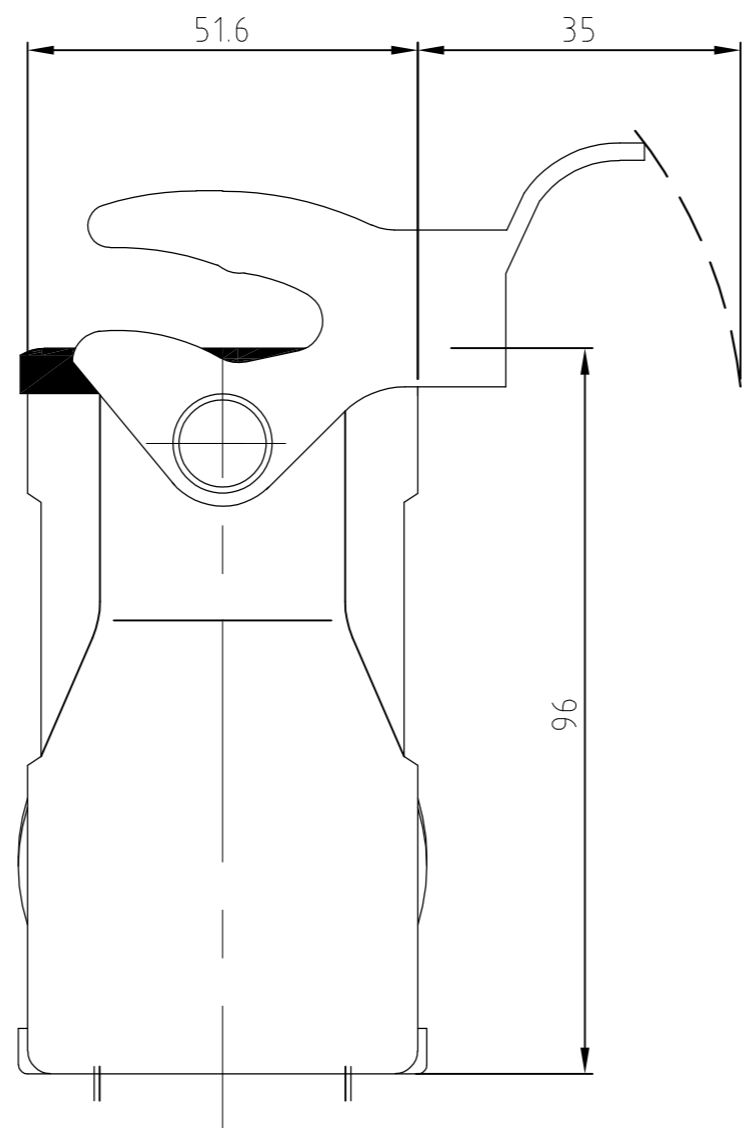
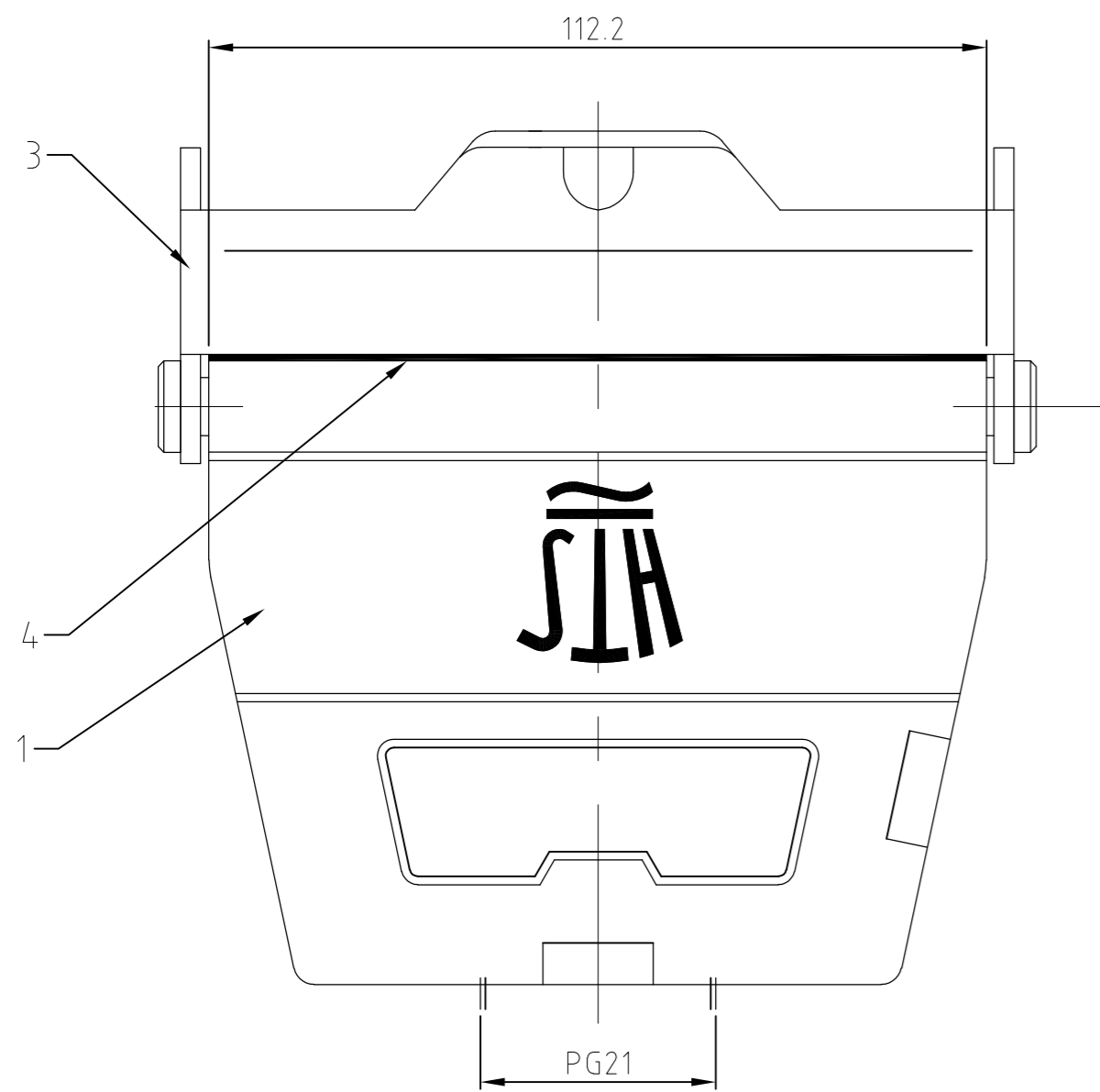


THIS DRAWING IS UNPUBLISHED.  
 VERTRAULICHE UNVERÖFFENTLICHTE ZEICHNUNG  
 © COPYRIGHT - TE Connectivity

RELEASED FOR PUBLICATION  
 FREI FUER VERÖFFENTLICHUNG  
 ALL RIGHTS RESERVED.  
 ALLE RECHTE VORBEHALTEN

REVISIONS ÄNDERUNGEN				
P	LTR	DESCRIPTION BESCHREIBUNG	DATE	DWN APVD
A6		REVISED PER ECR-16-016768	21AUG2017	AP MKO



Notes,

- 1 Material: Housing: aluminium diecasting alloy  
Seals: Neoprene
- 2 Surface: Varnisch- grey
- 3 Varnisch on the inside not necessarily
- 4 Packaging: Packaging quantity 5 piece
- 5 Packaging: Packaging quantity 50 pieces in kanban-box

OBSOLETE

1	1	1	Kupplungsgehäuse HD-VS/cable-to-cable hood	Aluminium/ALU		grey/grau	5		
1	1	1	Profildichtung/profile seal	Neoprene		black/schwarz	4		
			1 LB-Bügel/side clip	Stahl/steel	verzinkt/zink plated	blau/blue	3		
			2 VS-Bügel/locking clip	Stahl/steel	verzinkt/zink plated	blau/blue	2		
			1 Kupplungsgehäuse HD-LB/cable-to-cable hood	Aluminium/ALU		grey/grau	1		
0-2	0-1	1-1	1-2	DESCRIPTION / BENENNUNG	MATERIAL	SURFACE/OBERFLÄCHE	COLOR/FARBE	ITEM NO. POS.	REMARKS / BEMERKUNGEN
5	4	4	4	THIS DRAWING IS A CONTROLLED DOCUMENT. DIESE ZEICHNUNG IST EIN KONTROLLIERTES DOKUMENT.		DWN 19.11.2002 CHK 19.11.2002		TE Connectivity	
HD.40.KDO-VS		HD.40.KDO-VS.2.21G		DIMENSIONS: MASSENHETEN mm		TOLERANCES UNLESS OTHERWISE SPECIFIED: ALLGEMEINTOLERANZEN		NAME	
HD.40.KDO-VS.1.21G		HD.40.KDO-LB.1.21G		MATERIAL		FINISH/OBERFLÄCHE/FARBE		Cable-to-cable hood Kupplungsgehäuse HD.40.KDO-LB/VS.1.21.G	
ORDERING TEXT/BESTELLTEXT		0 PLC ± 0.1 1 PLC ± 0.1 2 PLC ± 0.1 3 PLC ± 0.1 4 PLC ± 0.1		APVD		PRODUCT SPEC PRODUKTSPEZ.		DRAWING NO. ZEICHNUNGS-NR.	
		APVD		APPLICATION SPEC. VERARBEITUNGSSPEZ.		WEIGHT GEWICHT		RESTRICTED TO NUR FUER	
		SCALE MASSTAB 1:1		CUSTOMER DRAWING /KUNDENZEICHNUNG		SHEET BLATT 1 von 1		REV A6	

1102584

## X-ON Electronics

Largest Supplier of Electrical and Electronic Components

*Click to view similar products for [Heavy Duty Power Connectors](#) category:*

*Click to view products by [TE Connectivity](#) manufacturer:*

Other Similar products are found below :

[1424439](#) [1424438](#) [09330062652](#) [605601-1](#) [6340G1](#) [6341G1](#) [6360G1](#) [6373G1](#) [6374g2](#) [6396G1](#) [647757-1](#) [6643411-1](#) [6646058-2](#) [6646137-1](#)  
[6646138-1](#) [6646348-1](#) [6646479-1](#) [6646608-1](#) [6646786-1](#) [6646940-1](#) [6651525-1](#) [6651529-1](#) [6651778-1](#) [6651788-1](#) [696465-1](#) [696475-1](#)  
[73000005059](#) [73000005349](#) [73000005642](#) [73080965046](#) [765-15-0080A](#) [765-16-0080B](#) [789.700-44](#) [789.700-54](#) [80-1010](#) [80-9](#) [827381-1](#)  
[829992-1](#) [902-77-02113](#) [PL00U-301-10D10](#) [PM103MOOLOO](#) [PM212MOOLOO](#) [PM309FOOLOO](#) [PM324FOOLCH](#) [PMHPAF11S03](#)  
[PMHPAF14S01](#) [PMHPAM14P05](#) [PMHPAS06](#) [PMHPBF14S01](#) [PP45PC12S](#)