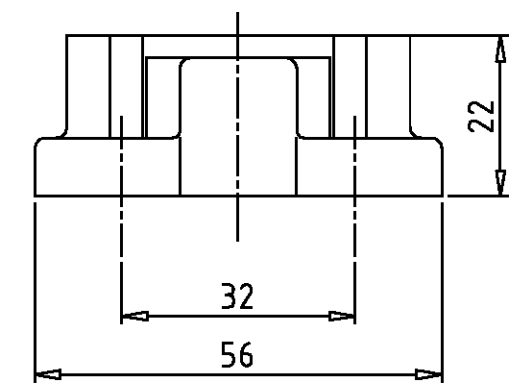
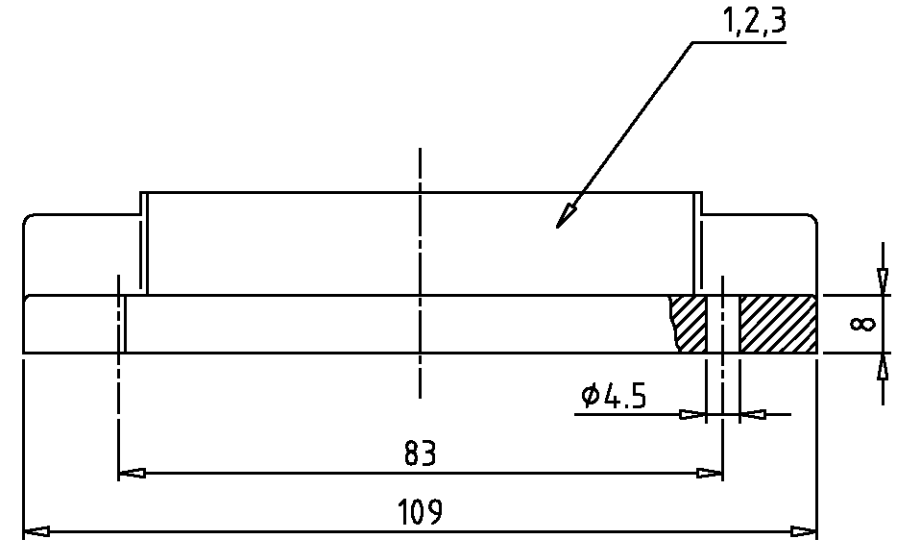


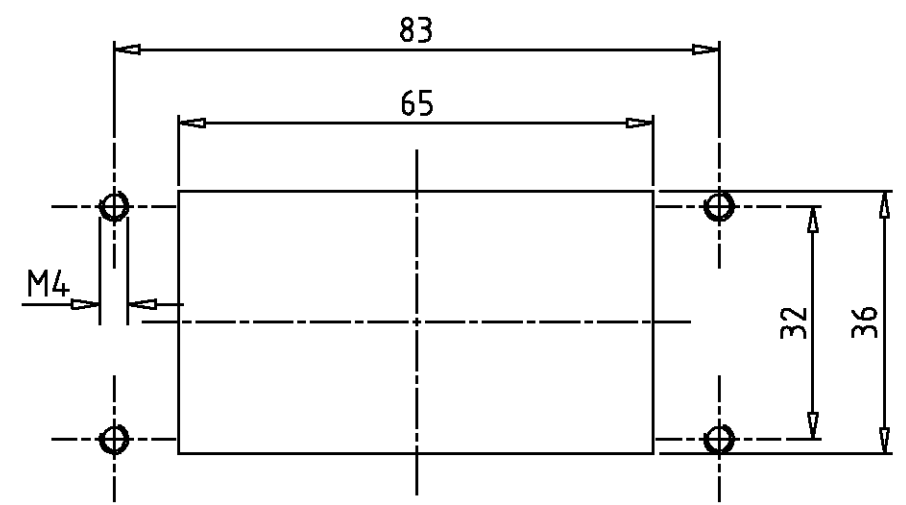
|              |      |                         |                 |                             |          |     |      |
|--------------|------|-------------------------|-----------------|-----------------------------|----------|-----|------|
| LOC          | DIST | REVISIONS<br>ÄNDERUNGEN |                 |                             |          |     |      |
| A1           | -    | P                       | LTR             | DESCRIPTION<br>BESCHREIBUNG | DATE     | DWN | APVD |
| PROJEKT NR.: |      | B2                      | Pos. 3 entfällt | Eg00-0862-02                | 11.03.02 | SR  | SM   |

Notes:  
 1 Material: Housing: aluminium diecasting alloy  
 Seals: Neoprene  
 2 Surface: Varnish- grey  
 yellow chromium plated +  
 Varnish black  
 3 Varnish on the inside not necessarily

Bemerkungen:  
 1 Material: Gehäuse: Alu-Druckguß-Legierung  
 Dichtungen: Neoprene  
 2 Oberfläche: Lackierung - grau  
 gelb chromatiert +  
 Lackierung schwarz  
 3 Lackierung im Gehäuseinnere ist nicht notwendig



Panel cut-out  
 Montageausschnitt



| 1   | 1   | 0-Ring Bg6               | Neoprene      | -                    | black/schwarz | 3                | -                   |
|-----|-----|--------------------------|---------------|----------------------|---------------|------------------|---------------------|
| 1   |     | Anbaugehäuse HIP-K.10/24 | aluminium/ALU | Hard Coat            | black/schwarz | 2                | -                   |
|     | 1   | Anbaugehäuse HIP.10/24   | aluminium/ALU | -                    | grey/grau     | 1                | -                   |
| 2-5 | 1-5 | DESCRIPTION / BENENNUNG  | MATERIAL      | SURFACE / OBERFLÄCHE | COLOR / FARBE | ITEM NO.<br>Pos. | NOTES / BEMERKUNGEN |

|   |                                   |   |  |   |   |                                |
|---|-----------------------------------|---|--|---|---|--------------------------------|
| ORDERING TEXT / BESTELLTEXT<br>HIP-K.10/24.AG<br>HIP.10/24.AG | DIMENSIONS:<br>DIMENSIONEN:<br>mm | TOLERANCES UNLESS<br>OTHERWISE SPECIFIED:<br>ALL GEMEINTOLERANZEN<br>n. ISO 8015<br>n. ISO 2768 - mH -E<br>n. DIN 16901 - 140<br>0 PLC<br>1 PLC<br>2 PLC<br>3 PLC | DWN<br>Gräf 27.01.99<br>CHK<br>Schweiger 29.01.99  | <b>AMP</b> HTS Elektrotechnik<br>53819 Neunkirchen, Germany                   |   |                                |
|   | MATERIAL<br>1                     | FINISH / OBERFLÄCHE / FARBE<br>2  | APVD<br>-<br>PRODUCT SPEC<br>PRODUKTSPEZ.<br>-<br>APPLICATION SPEC<br>VERARBEITUNGSSPEZ.<br>-<br>WEIGHT<br>GEWICHT -<br>CUSTOMER DRAWING / KUNDENZEICHNUNG | NAME<br>Surface Mounted Housing Bottom Entry<br>Anbaugehäuse HIP/HIP -K.10/24 |   |                                |
|   |                                   |   | SIZE<br>A3   | CAGE CODE<br>00779  | DRAWING NO<br>ZEICHNUNGS-NR.<br>1102647 | RESTRICTED TO<br>NUR FUER<br>- |
|   |                                   |   | SCALE<br>MASSSTAB 1:1  | SHEET<br>BLATT 1  | OF<br>VON 1                             | REV.<br>B2                     |

## X-ON Electronics

Largest Supplier of Electrical and Electronic Components

*Click to view similar products for [Heavy Duty Power Connectors](#) category:*

*Click to view products by [TE Connectivity](#) manufacturer:*

Other Similar products are found below :

[647757-1](#) [6643411-1](#) [6646058-2](#) [6646137-1](#) [6646138-1](#) [6646479-1](#) [6646608-1](#) [6646786-1](#) [6646940-1](#) [6651091-1](#) [6651525-1](#) [6651529-1](#)  
[6651788-1](#) [696475-1](#) [702-32-01109](#) [703-25-02205](#) [73000005059](#) [73000005642](#) [73080255059](#) [73080965046](#) [765-15-0080A](#) [765-16-0080B](#)  
[765-18-0080D](#) [829992-1](#) [902-77-02113](#) [PS00/A0620/6300](#) [PS25/A0420/63](#) [129-1J](#) [1409400](#) [AN0024023](#) [E6374G1](#) [e6389g2](#) [157-43GW8](#)  
[MS3117-14AC](#) [1643543-1](#) [1650540-1](#) [1651811-2](#) [1766260-1](#) [1766282-1](#) [1766966-1](#) [1791340000](#) [NLDFT-3-BL-L-S120-M40A](#) [NLDFT-N-](#)  
[W-L-C240-M40B](#) [NLS-2-R-C240-M40B](#) [NLS-N-W-C240-M40B](#) [NPS-3-BL-T6](#) [1986615-1](#) [2-1589900-8](#) [2199314-1](#) [KA8102](#)