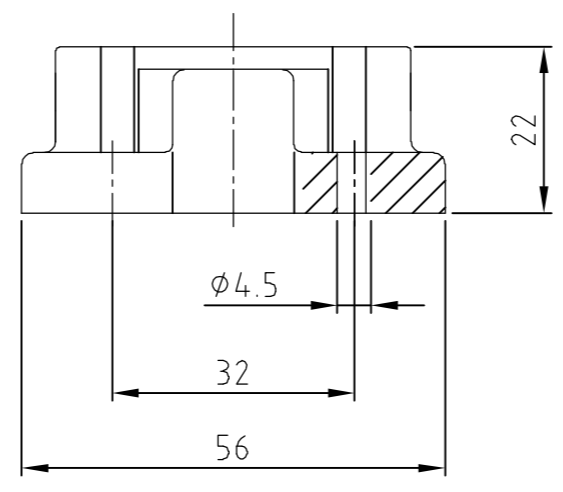
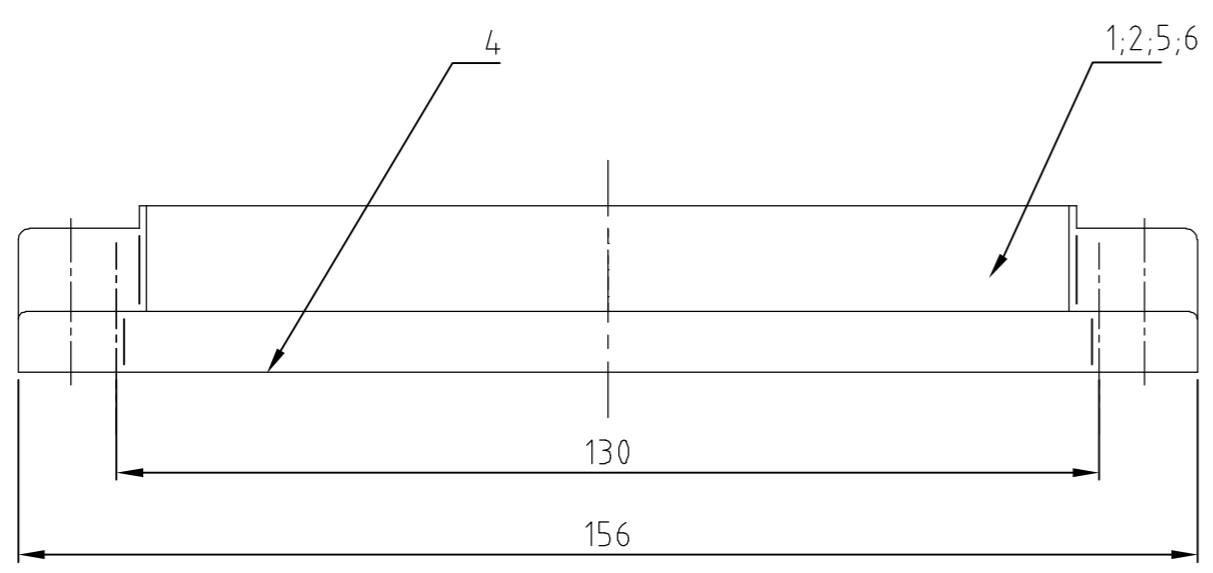
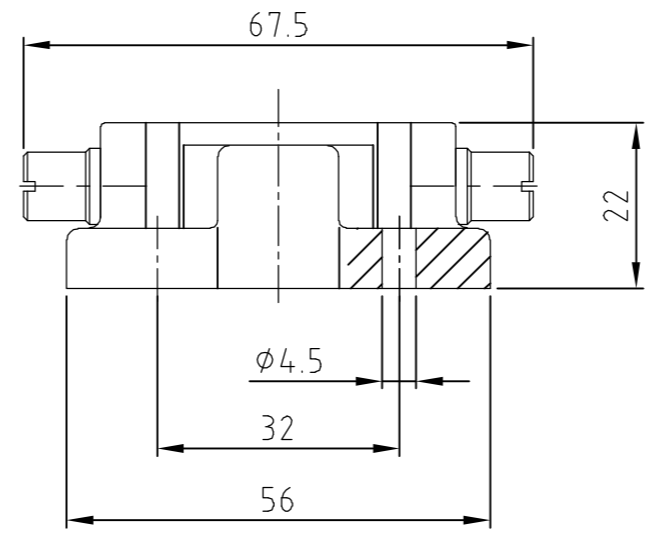
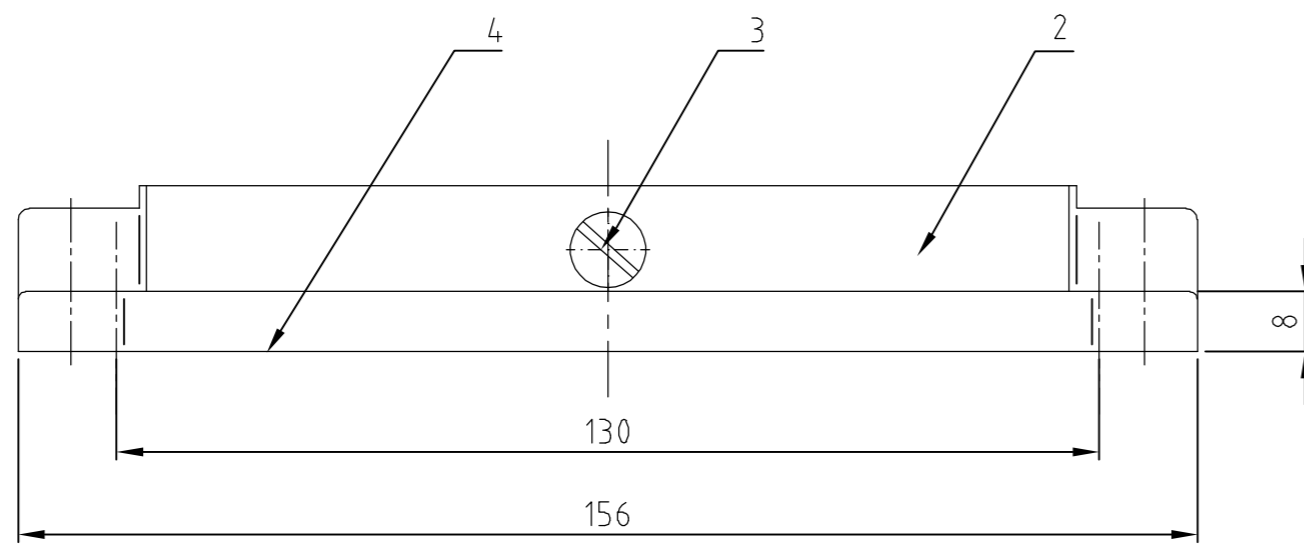
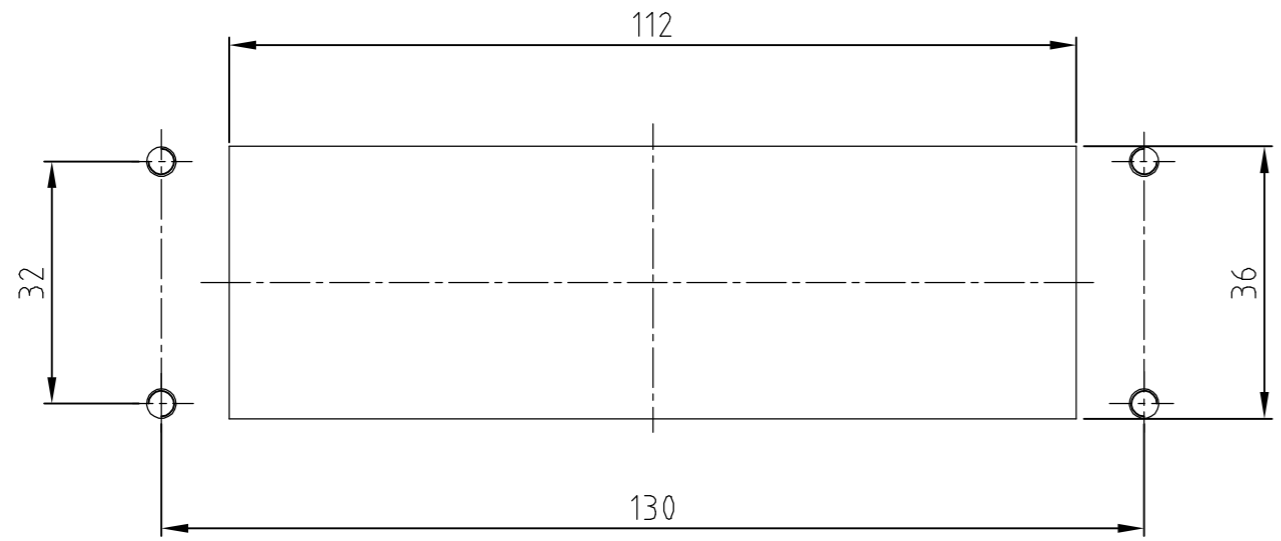


LOC	DIST	REVISIONS				
A1	-	P	LTR	DATE	DWN	APVD
		DESCRIPTION BESCHREIBUNG				
PROJEKT NR.:		B4	Drawing updated; ECR-86-018164		28.07.2006	AR SM



Montageasschnitt



Notes:

- 1 Material: Housing: aluminium diecasting alloy
Seals: Neoprene
- 2 Surface: Varnish - aluminiumoxid+
Varnish black; grey
- 3 Varnish on the inside not necessarily
- 4 Packaging quantity 5 pieces

Bemerkungen:

- 1 Material: Gehäuse: Alu-Druckguß-Legierung
Dichtungen: Neoprene
- 2 Oberfläche: Lackierung - Aluminiumoxid
Lackierung schwarz; grau
- 3 Lackierung im Gehäuseinnere ist nicht notwendig
- 4 Verpackungsmenge 5 Stück

QTY	DESCRIPTION / BENENNUNG	MATERIAL	SURFACE/OBERFLÄCHE	COLOR/FARBE	ITEM NO.	REMARKS / BEMERKUNGEN
1	Anbaugehäuse HJP surface mounted housing bottom entry	Aluminium/ALU		unlackiert/without varnish	6	
1	Anbaugehäuse HIP-K/ surface mounted housing bottom entry	Aluminium/ALU	Aluminiumoxid	unlackiert/without varnish	5	
1	Dichtung/seal	Neoprene		black/schwarz	4	
2	ZB-Bügelbolzen/clip positioner	V2A/stainless steel		blank/even	3	
1	Anbaugehäuse HIP-K surface mounted housing bottom entry	Aluminium/ALU	Aluminiumoxid	black/schwarz	2	
1	Anbaugehäuse HJP surface mounted housing bottom entry	Aluminium/ALU		grey/grau	1	

<p>THIS DRAWING IS A CONTROLLED DOCUMENT FOR AMP INCORPORATED. IT IS SUBJECT TO CHANGE AND THE CONTROLLING ENGINEERING ORGANIZATION SHOULD BE CONTACTED FOR THE LATEST REVISION. DIESSES ZEICHNUNGSDOKUMENT WIRD DURCH AMP INCORPORATED KONTROLLIERT. ÄNDERUNGEN, DIE DEM TECHNISCHEN FORTSCHRITT DIENEN, SIND VORBEHALTEN. DEN JEWEILS LETZTIGSTEN ÄNDERUNGSSTAND ERFAHREN SIE AUF ANFRAGE.</p>		<p>DWN Schneider 19.01.2000 CHK Schweiger 19.01.2000</p>		<p>AMP HTS Elektrotechnik 53819 Neunkirchen, Germany</p>	
<p>APVD - PRODUCT SPEC - APPLICATION SPEC - VERARBEITUNGSSPEZ. -</p>		<p>NAME Surface mounted housing bottom entry Anbaugehäuse HIP.24/64.AG</p>		<p>RESTRICTED TO NUR FUER -</p>	
<p>WEIGHT - CUSTOMER DRAWING</p>		<p>SIZE A2 CAGE CODE 00779 DRAWING NO. ZEICHNUNGS-NR. C=1102665</p>		<p>MASSSTAB - BLATT 1 OF 1 REV B4</p>	

X-ON Electronics

Largest Supplier of Electrical and Electronic Components

Click to view similar products for [Heavy Duty Power Connectors](#) category:

Click to view products by [TE Connectivity](#) manufacturer:

Other Similar products are found below :

[647757-1](#) [6643411-1](#) [6646058-2](#) [6646137-1](#) [6646138-1](#) [6646479-1](#) [6646608-1](#) [6646786-1](#) [6646940-1](#) [6651091-1](#) [6651525-1](#) [6651529-1](#)
[6651788-1](#) [696475-1](#) [702-32-01109](#) [703-25-02205](#) [73000005059](#) [73000005642](#) [73080255059](#) [73080965046](#) [765-15-0080A](#) [765-16-0080B](#)
[765-18-0080D](#) [829992-1](#) [902-77-02113](#) [PS00/A0620/6300](#) [PS25/A0420/63](#) [129-1J](#) [1409400](#) [AN0024023](#) [E6374G1](#) [e6389g2](#) [157-43GW8](#)
[MS3117-14AC](#) [1643543-1](#) [1650540-1](#) [1651811-2](#) [1766260-1](#) [1766282-1](#) [1766966-1](#) [1791340000](#) [NLDFT-3-BL-L-S120-M40A](#) [NLDFT-N-](#)
[W-L-C240-M40B](#) [NLS-2-R-C240-M40B](#) [NLS-N-W-C240-M40B](#) [NPS-3-BL-T6](#) [1986615-1](#) [2-1589900-8](#) [2199314-1](#) [KA8102](#)