

THIS DRAWING IS UNPUBLISHED.
VERTRAULICHE UNVERÖFFENTLICHTE ZEICHNUNG

RELEASED FOR PUBLICATION
FREI FUER VERÖFFENTLICHUNG
1997

MATED WITH:
PASSEND ZU:
Bg6

LÖC AI
DIST -

REVISIONS
ÄNDERUNGEN
DESCRIPTION
BESCHREIBUNG

DATE	DWN	APVD
11.11.03	SR	SM

© COPYRIGHT 1997

BY AMP INCORPORATED. ALL RIGHTS RESERVED.
ALLE RECHTE VORBEHALTEN

PROJEKT NR.: -

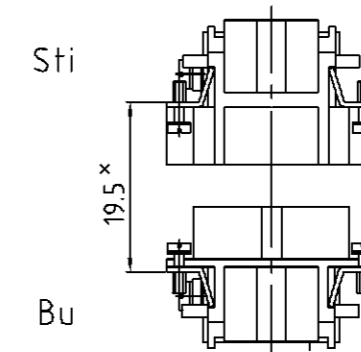
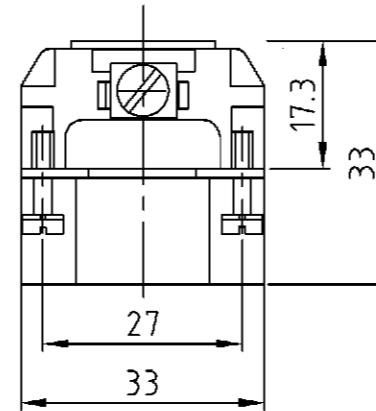
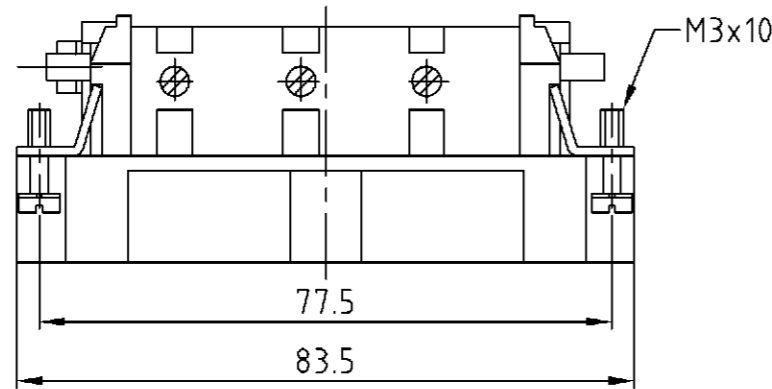
P

LTR

A2

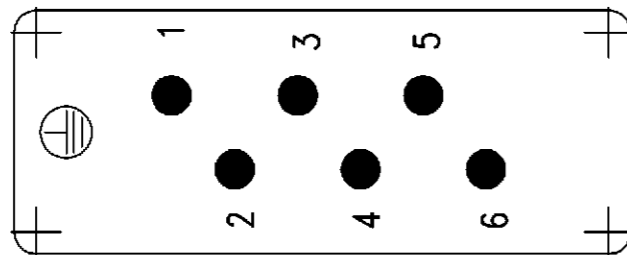
PN 0-1 neu; EG00-04 79-03

Montagehinweis
Assembling instruction

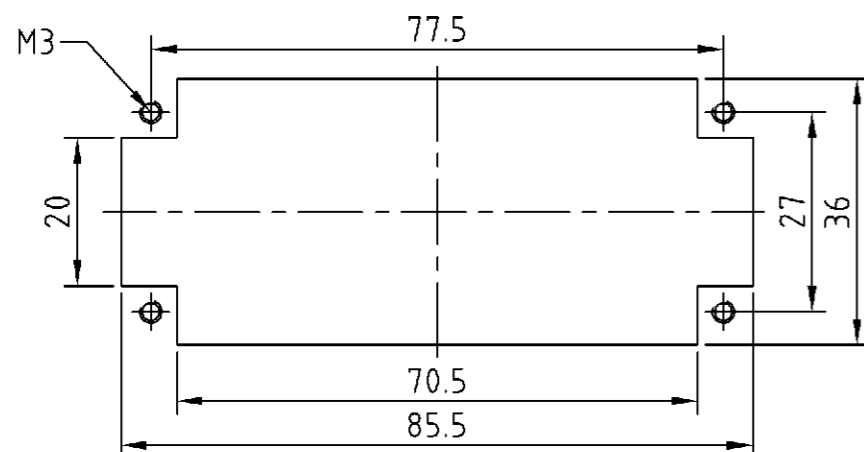


× Abstand für sichere Kontakt-
gabe max: 21 mm

Kontaktanordnung Ansicht Anschlußseite
Contact arrangement view from termination side



Montageausschnitt bei Verwendung ohne Gehäuse
Panel cut-out for contact insert when used without housing



Notes,

- ① Material: insert, PC
UL-File Nr.: E101788(R)
- ② Finish: contact, Ag
- ③ Special packing

Bemerkungen,

- ① Material: Einsatz: PC
UL-File Nr.: E101788(R)
- ② Oberfläche: Kontakt, Ag
- ③ Sonderverpackung

1	1	Stifteinsatz HSB/pin insert	①	beige	1	-						
0-1	1-1	DESCRIPTION / BENENNUNG	MATERIAL	COLOR / FARBE	ITEM NO. PDS.	REMARKS / BEMERKUNGEN						
③	HSB.6/35.Sti.S.B1-6.KM	ORDERING TEXT / BESTELLTEXT HSB.6/35.Sti.S.B1-6	<small>THIS DRAWING IS A CONTROLLED DOCUMENT FOR AMP INCORPORATED IT IS SUBJECT TO CHANGE AND THE CONTROLLING ENGINEERING ORGANIZATION SHOULD BE CONTACTED FOR THE LATEST REVISION. DIESES ZEICHNUNGSDOKUMENT WIRD DURCH AMP INCORPORATED KONTROLLIERT. ÄNDERUNGEN, DIE DEM TECHNISCHEN FORTSCHRITT DIENEN, SIND VORBEHALTEN. DEN JEWEL'S LETZTQUELTIEN ÄNDERUNGSSTAND ERFAHREN SIE AUF ANFRAGE.</small>		DWN	18.06.1997	HTS Elektrotechnik 53819 Neunkirchen, Germany					
			<small>DIMENSIONS: DIMENSIONEN: mm</small>	<small>TOLERANCES UNLESS OTHERWISE SPECIFIED: ALLGEMEINTOLERANZEN</small>	CHK	04.06.98		NAME	MALE INSERT Stifteinsatz HSB.6/35.Sti.S.B1-6			
			<small>0 PLC # 1 PLC # 2 PLC # 3 PLC #</small>	<small>ISO 2768 - mH - E DIN 16901 - 140</small>	APVD	-	PRODUCT SPEC PRDUKTSPEZ. 108-74006					
			<small>ANGLES / WINKEL # FINISH / OBERFLÄCHE/FARBE</small>		APPLICATION SPEC VERARBEITUNGSSPEZ. 114-74007		SIZE	CAGE CODE	DRAWING NO ZEICHNUNGS-NR.	RESTRICTED TO NUR FUER		
					WEIGHT GEWICHT	86 g	A3	00779	①-1104204	-		
					CUSTOMER DRAWING	/KUNDENZEICHNUNG	MASSSTAB	1:1	BLATT	1 OF 1	REV	A2

X-ON Electronics

Largest Supplier of Electrical and Electronic Components

Click to view similar products for [Heavy Duty Power Connectors](#) category:

Click to view products by [TE Connectivity](#) manufacturer:

Other Similar products are found below :

[1424439](#) [1424438](#) [09330062652](#) [2-8675P1](#) [605601-1](#) [6340G1](#) [6341G1](#) [6360G1](#) [6373G1](#) [6374g2](#) [6396G1](#) [647757-1](#) [66394-4](#) [6643411-1](#)
[6646058-2](#) [6646137-1](#) [6646138-1](#) [6646348-1](#) [6646479-1](#) [6646608-1](#) [6646786-1](#) [6646940-1](#) [6651091-1](#) [6651525-1](#) [6651529-1](#) [6651778-1](#)
[6651788-1](#) [696465-1](#) [696475-1](#) [73000005059](#) [73000005349](#) [73000005642](#) [73080255059](#) [73080965046](#) [765-15-0080A](#) [765-16-0080B](#)
[789.700-44](#) [789.700-54](#) [80-1010](#) [80-9](#) [827381-1](#) [829992-1](#) [902-77-02113](#) [PL00U-301-10D10](#) [PM103MOOLOO](#) [PM16S1620S32-50](#)
[PM212MOOLOO](#) [PM309FOOLOO](#) [PM324FOOLCH](#) [PMHPAF11S03](#)