

C-1-1105870-8

DWG NO

THIS DRAWING IS A CONTROLLED DOCUMENT FOR THE MANUFACTURING AND THE CONTROLLING ENGINEERING ORGANIZATION AND SHOULD BE CONTACTED FOR THE LATEST REVISION.

DESES ZECHNUNGSDOKUMENT WIRD DURCH AMP INCORPORATED KONTROLLIERT. AENDERUNGEN, DIE DEM TECHNISCHEN FORTSCHRITTSTANDEN SIND VORBEHALTEN. DEN JEWELN LETZTLIETZIGEN AENDERUNGSSTAND ERFAHREN SIE AUF ANFRAGE.

THIS INFORMATION IS CONFIDENTIAL AND IS DISCLOSED TO YOU BY YOU TO OTHER THAN AMP PERSONNEL WITHOUT WRITTEN AUTHORIZATION FROM AMP INCORPORATED, © - 2008 AMP

PASSMASS	ABMASS

PROJECT NO.: - USED ON HTS

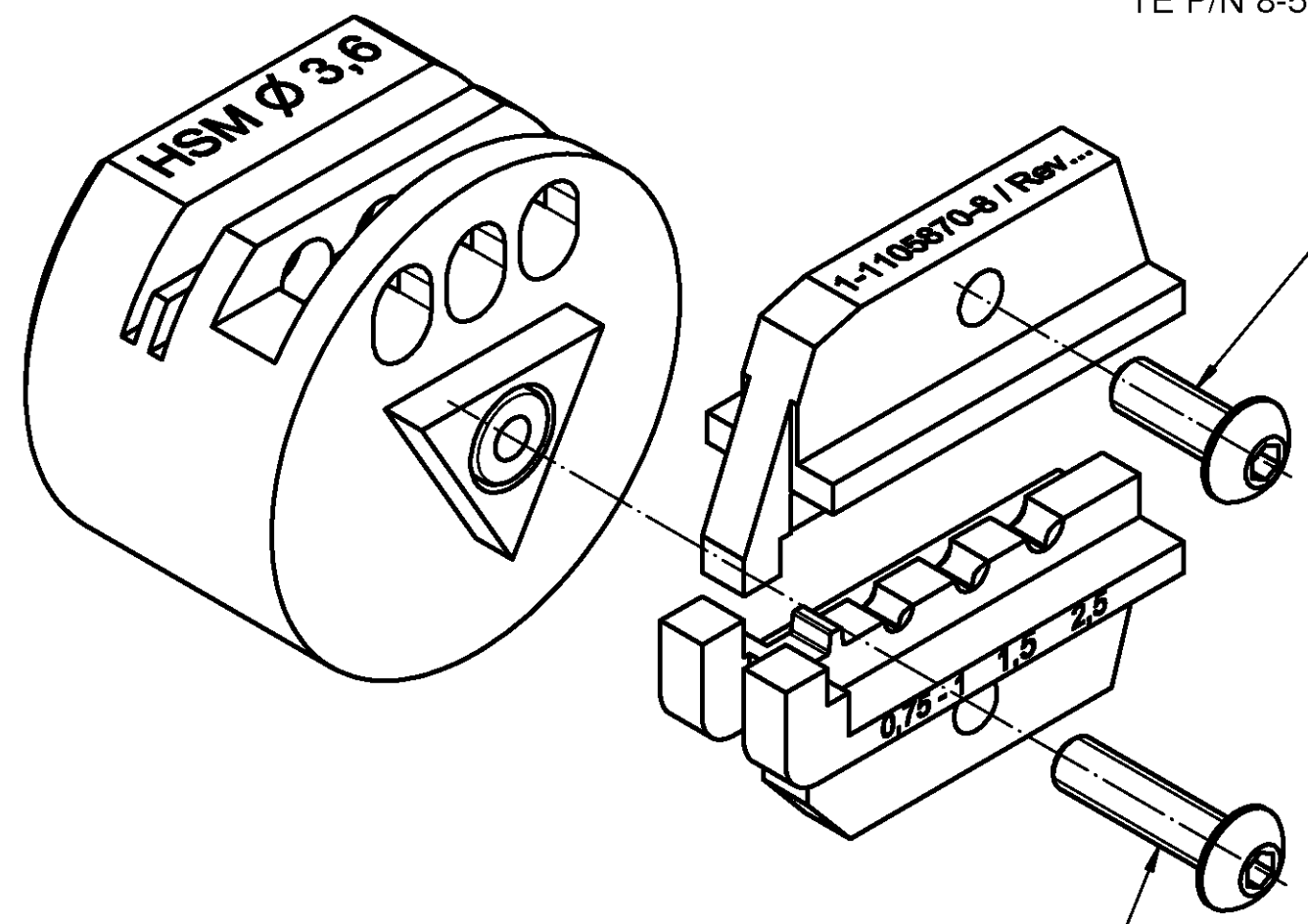
HTS - DIE SET FOR HSK, HSM AND HSS CONTACTS 0,75 - 2,5 mm²

Matrize mit Handzange TE P/N 1-1105850-8 verwenden
Use die set with hand tool TE P/N 1-1105850-8

Matrize im Karton mit Bedienungsanleitung 411-18503 verpackt
Die set packed in a cardboard with instruction sheet 411-18503

Matrize zur Verarbeitung von HSK, HSM und HSS Kontakten wie unten gezeigt
Die set for processing of HSK, HSM and HSS Contacts as shown below

Schraube M4x11
TE P/N 8-539634-5
Screw M4x11
TE P/N 8-539634-5



Querschnittgröße Wire Size mm ²	Kontakttyp und TE P/N Contact type and TE P/N		
	HSK	HSM	HSS
0,75 - 1,0		1-1105250-1 1-1105251-1	
1,5	1-1108756-1 1-1108757-1	2-1105250-1 2-1105251-1	
2,5	2-1108756-1 2-1108757-1	3-1105250-1 3-1105251-1	1-1105150-1 1-1105151-1

Schraube M4x16
TE P/N 1-519151-1
Screw M4x16
TE P/N 1-519151-1

FREI-MASSTOLERANZEN NACH DIN 7168 (WERTE IN mm)

1) ABWEICHEND VON DIN 7168 2) LÄNGE DES KÜRZEREN SCHENKELS

NENNMASS	ÜBER	0,5	3	6	30	120	400
BEREICH 1)	BIS	3	6	30	120	400	1000
LÄNGEN- MASSE	MITTEL	± 0,1	± 0,1	± 0,2	± 0,3	± 0,5	± 0,8
RADIEN U. FASEN		± 0,2	± 0,5	± 1	± 2	± 4	± 4
WINKELABMASSE 1) 2)		± 1'	± 1'	± 30'	± 20'	± 10'	± 5'

GENERAL TOLERANCES ACC. TO DIN 7168 (VALUES IN mm)

1) DEVIATING FROM DIN 7168 2) LENGTH OF SHORT ANGLE SIDE

FINISH: -

DIMENSIONS: mm

TOLERANCES UNLESS OTHERWISE SPECIFIED:
n. ISO 2768
n. ISO 2768 - MH - E
n. DIN 16901 : 1.40

0 PLC ±
1 PLC ±
2 PLC ±
3 PLC ±
4 PLC ±

ANGLES: -

SURFACE TEXTURE: -

DWN	24.09.2008 P. Demmer	MATERIAL	-	HEAT TREAT	-
CHK	24.09.2008 Ch. Witt	Tyco Electronics AMP GmbH 64625 Bensheim (Germany)			
APVD	24.09.2008 Ch. Witt				
NAME	HTS - DIE SET FOR HSK, HSM AND HSS CONTACTS HTS - Matrize für HSK, HSM und HSS Kontakte				
SCALE	2:1	SIZE	A3	DRAWING NO	C-1-1105870-8
SHEET	1	OF	1	REV	A

LOC	AI																		
DIST																			
OBERFLÄCHENVERGLEICHSTABELLE DIN 3141 R3 R _a in µm DIN ISO 1302 ALLE UNBEMASSTE KANTEN 0.2x45° ENTGRÄTET REMOVE BURRS, BREAK SHARP EDGES 0.2x45°																			
REVISION RECORD DATE DWN APVD																			

AMP 3306-7 REV 23FEB95

8 7 6 5 4 3 2 1

X-ON Electronics

Largest Supplier of Electrical and Electronic Components

Click to view similar products for [Other Tools](#) category:

Click to view products by [TE Connectivity](#) manufacturer:

Other Similar products are found below :

[CR-0AFL4--332K](#) [568681-1](#) [5800-0090](#) [58061-1](#) [59065-5](#) [59085](#) [00-8273-RDPP](#) [00-8729-WHPP](#) [593033](#) [593072](#) [593564100](#) [593575](#)
[593593](#) [011349-000](#) [CRCW08052740FRT1](#) [LUC-012S070DSM](#) [LUC-018S070DSP](#) [LUC-024S105DSP](#) [599-2021-3-NME](#) [599-JJ-2021-03](#)
[00-5080-YWPP](#) [00-9089-RDPP](#) [00-9300-RDPP](#) [CRCW2010331JR02](#) [601-JJ-06](#) [601-SPB](#) [601YSY](#) [602-JJ-03](#) [602SPB](#) [603-JJ-07-FP](#) [603-](#)
[JJY-04](#) [M15570-25](#) [CRTN1013](#) [CS16](#) [6-1579014-0](#) [6203](#) [62200-5709](#) [6240-1](#) [M43435 TY 2 SZ 3 FIN B BLK](#) [M43435 TY 5 SZ 3 FIN C](#)
[NAT](#) [M-5Z](#) [M6816](#) [M7298](#) [M7456](#) [M7976](#) [660-29ABT1](#) [662508-1](#) [CVHD-950X-93.333](#) [CW104-01X](#) [671-GP-04-KT39-73207](#)