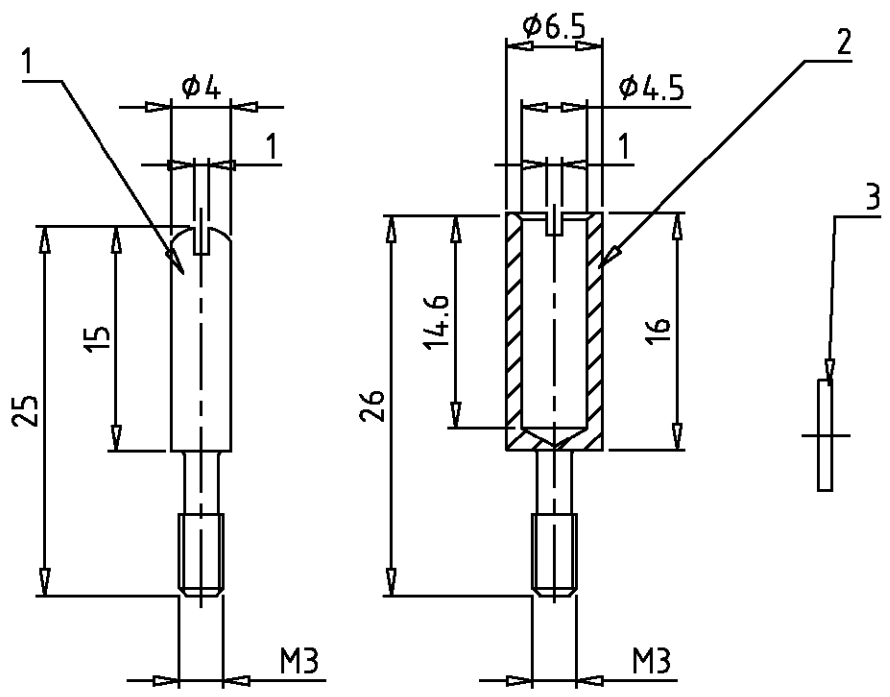


MATED WITH: PASSEND ZU:	LOC A1	DIST -	REVISIONS AENDERUNGEN				DATE	DWN	APVD
-			P	LTR	DESCRIPTION BESCHREIBUNG				
PROJEKT NR.:	-		A1	neu gezeichnet	Eg00-1705-01	07.06.01	SR	SM	



QUANTITY / STÜCK	DESCRIPTION / BENENNUNG	MATERIAL	SURFACE/COLOR	POS.	NOTE / BEMERKUNG
1	Kodieranleitung mit Kodierschema				1 x pro Verpackungseinheit
64	Federscheibe A3	Stahl	verzinkt	3	in Poly-Beutel verpackt
32	Kodierbuchse $\phi 4.5$ mm	Stahl	vernickelt	2	in Poly-Beutel verpackt
32	Kodierstift $\phi 4$ mm	Stahl	vernickelt	1	in Poly-Beutel verpackt
1-1	ORDERING NO. / BESTELLNUMMER				
	Kodierset COS16				

THIS DRAWING IS UNPUBLISHED. VERTRAULICHE UNVEROFFENTLICHTE ZEICHNUNG. ALL RIGHTS RESERVED. ALLE RECHTE VORBEHALTEN. BY AMP INCORPORATED. COPYRIGHT 1998.

DIMENSIONS: DIMENSIONEN: mm  TOLERANCES UNLESS OTHERWISE SPECIFIED: ALLGEMEINTOLERANZEN ISO 8015 ISO 2768 - mH - E DIN 16901 - 140  ANGLES / WINKEL #  	DWN Schneider 07.06.01	MATERIAL -	FINISH OBERFLAECHE/FARBE -			
	CHK Schweiger 07.06.01	HTS Elektrotechnik 53819 Neunkirchen, Germany				
	APVD -					
	PRODUCT SPEC PRODUKTSPEZ. -	NAME Coding set COS16 Kodierset COS16	SIZE A4	CAGE CODE 00779	DRAWING NO ZEICHNUNGS-NR. C= 1106103	RESTRICTED TO NUR FUER -
APPLICATION SPEC VERARBEITUNGSSPEZ. -	WEIGHT GEWICHT -	/KUNDENZEICHNUNG		MASSTAB 2:1	BLATT 1 OF VON 1	A1

## X-ON Electronics

Largest Supplier of Electrical and Electronic Components

*Click to view similar products for [TE Connectivity](#) manufacturer:*

Other Similar products are found below :

[017667013](#) [222S163-25S-0](#) [DMC-MD 26 B](#) [AFD50-16-8SN-1A](#) [K41P-09](#) [AFD56-20-41SW-1A](#) [MS20659-110](#) [BACC63CM2842PNA](#)  
[5228686-1](#) [569875-2](#) [AFD51-16-26PN-1A](#) [MS3472W20-16PW](#) [6EL1SCM](#) [1599027-1](#) [KUP93-14A13-120](#) [IMC21-2007X](#) [2052-1618-02](#)  
[MS27467T17B8S](#) [M83723/72R2028N](#) [2041021-4](#) [1971862-2](#) [MS25036-118](#) [CB10LH103M](#) [MS25036-125](#) [MS20659-140](#) [CBT25J1M0](#)  
[MS20659-143](#) [MS20659-124](#) [MS20659-120](#) [0598034002](#) [MS20659-108](#) [8-917542-2](#) [894645-000](#) [PCH-124D2MH,000](#) [568176-6](#) [5-690482-](#)  
[4](#) [570831-000](#) [5745438-3](#) [5745652-2](#) [CRB-48-70180](#) [5767006-7](#) [58061-1](#) [58062-1](#) [58082-1](#) [58113-5](#) [58284-1](#) [582843-6](#) [58380-2](#) [58425-3](#)  
[585435-000](#)