

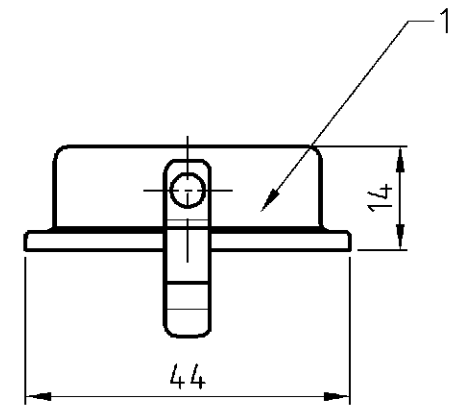
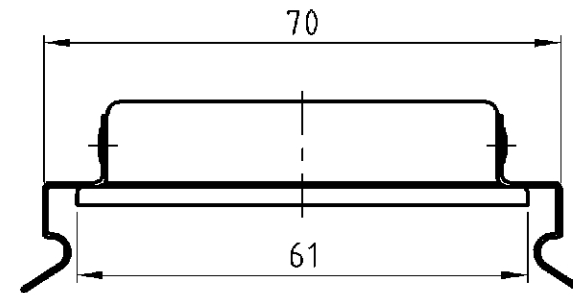
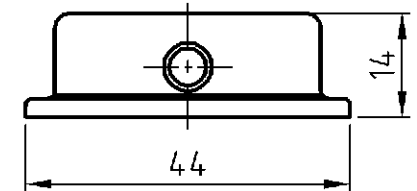
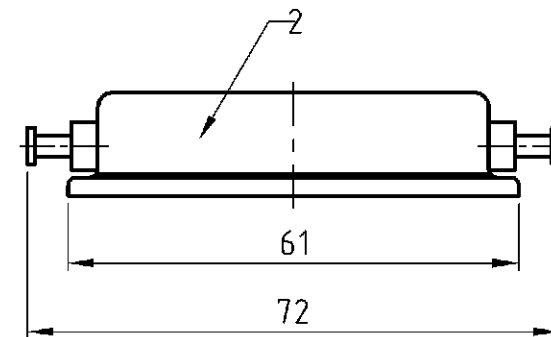
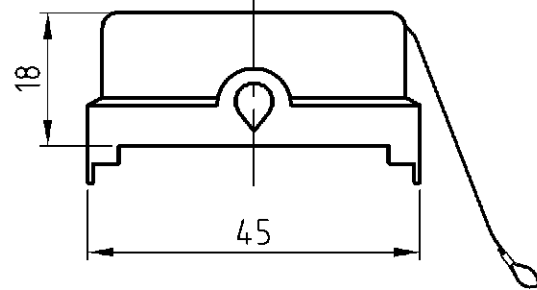
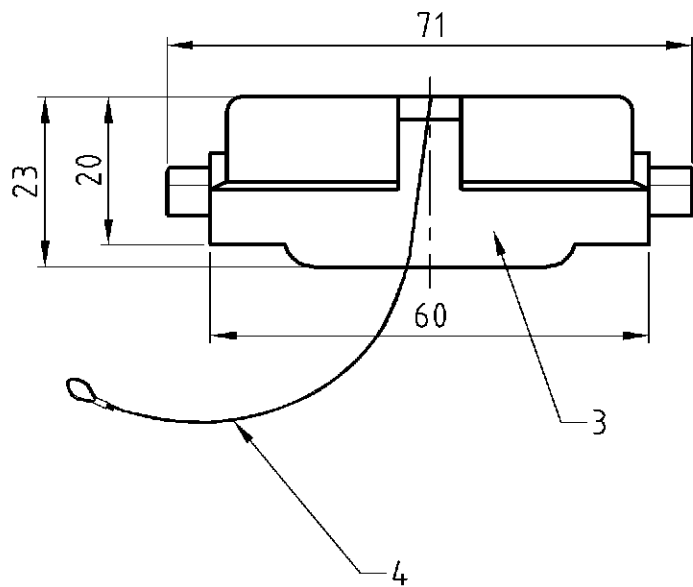
THIS DRAWING IS UNPUBLISHED.
 VERTRÄULICHE UNVERÖFFENTLICHTE ZEICHNUNG
 RELEASED FOR PUBLICATION
 FREI FUER VERÖFFENTLICHUNG
 BY AMP INCORPORATED. ALL RIGHTS RESERVED.
 ALLE RECHTE VORBEHALTEN

1997

MATED WITH:
 PASSEND ZU:
 Bg3

LOC AI
 DIST -
 PROJEKT NR: -

REVISIONS ÄNDERUNGEN			DATE	DWN	APVD
P	LTR	DESCRIPTION BESCHREIBUNG			
	A1	neu gezeichnet/new drawn	17.05.04	SR	SM
	A2	ECR-17-014011	29MAR18	SG	MKO



OBSOLETE

ITEM NO.	POS.	DESCRIPTION / BENENNUNG	MATERIAL	SURFACE/OBERFLÄCHE	COLOR/FARBE	ITEM NO. POS.	REMARKS / BEMERKUNGEN
1		Fangsnur L=200 mm/attachment string	Kunststoff/pastic		schwarz/black	4	
1		Schuzkappe/protecting cover	Kunststoff/pastic		schwarz/black	3	
	1	Schuzkappe/protecting cover	Metall/metal		dunkelgrau/dark grey	2	
	1	Schuzkappe/protecting cover	Metall/metal		dunkelgrau/dark grey	1	

HB.6.SKP HB.6.SKB HB.6.SKF	ORDERING TEXT/BESTELLTEXT	<small>THIS DRAWING IS A CONTROLLED DOCUMENT FOR AMP INCORPORATED. IT IS SUBJECT TO CHANGE AND THE CONTROLLING ENGINEERING ORGANIZATION SHOULD BE CONTACTED FOR THE LATEST REVISION. DIESES ZEICHNUNGSDOKUMENT WIRD DURCH AMP INCORPORATED KONTROLLIERT. ÄNDERUNGEN, DIE DEM TECHNISCHEN FORTSCHRITT DIENEN, SIND VORBEHALTEN. DEN JEWEL'S LETZTQUELTIGEN ÄNDERUNGSSTAND ERFAHREN SIE AUF ANFRAGE.</small>		DWN Schneider 17.05.04		NAME Protective cover Schutzhkappe	RESTRICTED TO NUR FUER -
		DIMENSIONS: DIMENSIONEN: mm	TOLERANCES UNLESS OTHERWISE SPECIFIED: ALLGEMEINTOLERANZEN	CHK Schweiger 17.05.04			
			p. ISO 8015 p. ISO 2768 - mH - E p. DIN 16901 - 140 0 PLC # 1 PLC # 2 PLC # 3 PLC # ANGLES / WINKEL # FINISH / OBERFLAECHE / FARBE	APVD -			
		MATERIAL	PRODUCT SPEC / PRODUKTSPEZ. -	APPLICATION SPEC / VERARBEITUNGSSPEZ. -			
		WEIGHT / GEWICHT -	SIZE A3	CAGE CODE 00779	DRAWING NO. / ZEICHNUNGS-NR. C-1106207		
		CUSTOMER DRAWING / KUNDENZEICHNUNG	MASSSTAB 1:1	BLATT 1	OF 1	REV A2	

X-ON Electronics

Largest Supplier of Electrical and Electronic Components

Click to view similar products for [Heavy Duty Power Connectors](#) category:

Click to view products by [TE Connectivity](#) manufacturer:

Other Similar products are found below :

[647757-1](#) [6643411-1](#) [6646058-2](#) [6646137-1](#) [6646138-1](#) [6646479-1](#) [6646608-1](#) [6646786-1](#) [6646940-1](#) [6651091-1](#) [6651525-1](#) [6651529-1](#)
[6651788-1](#) [696475-1](#) [702-32-01109](#) [703-25-02205](#) [73000005059](#) [73000005642](#) [73080255059](#) [73080965046](#) [765-15-0080A](#) [765-16-0080B](#)
[765-18-0080D](#) [829992-1](#) [902-77-02113](#) [PS00/A0620/6300](#) [PS25/A0420/63](#) [129-1J](#) [1409400](#) [AN0024023](#) [E6374G1](#) [e6389g2](#) [157-43GW8](#)
[MS3117-14AC](#) [1643543-1](#) [1650540-1](#) [1651811-2](#) [1766260-1](#) [1766282-1](#) [1766966-1](#) [1791340000](#) [NLDFT-3-BL-L-S120-M40A](#) [NLDFT-N-](#)
[W-L-C240-M40B](#) [NLS-2-R-C240-M40B](#) [NLS-N-W-C240-M40B](#) [NPS-3-BL-T6](#) [1986615-1](#) [2-1589900-8](#) [2199314-1](#) [KA8102](#)