

4

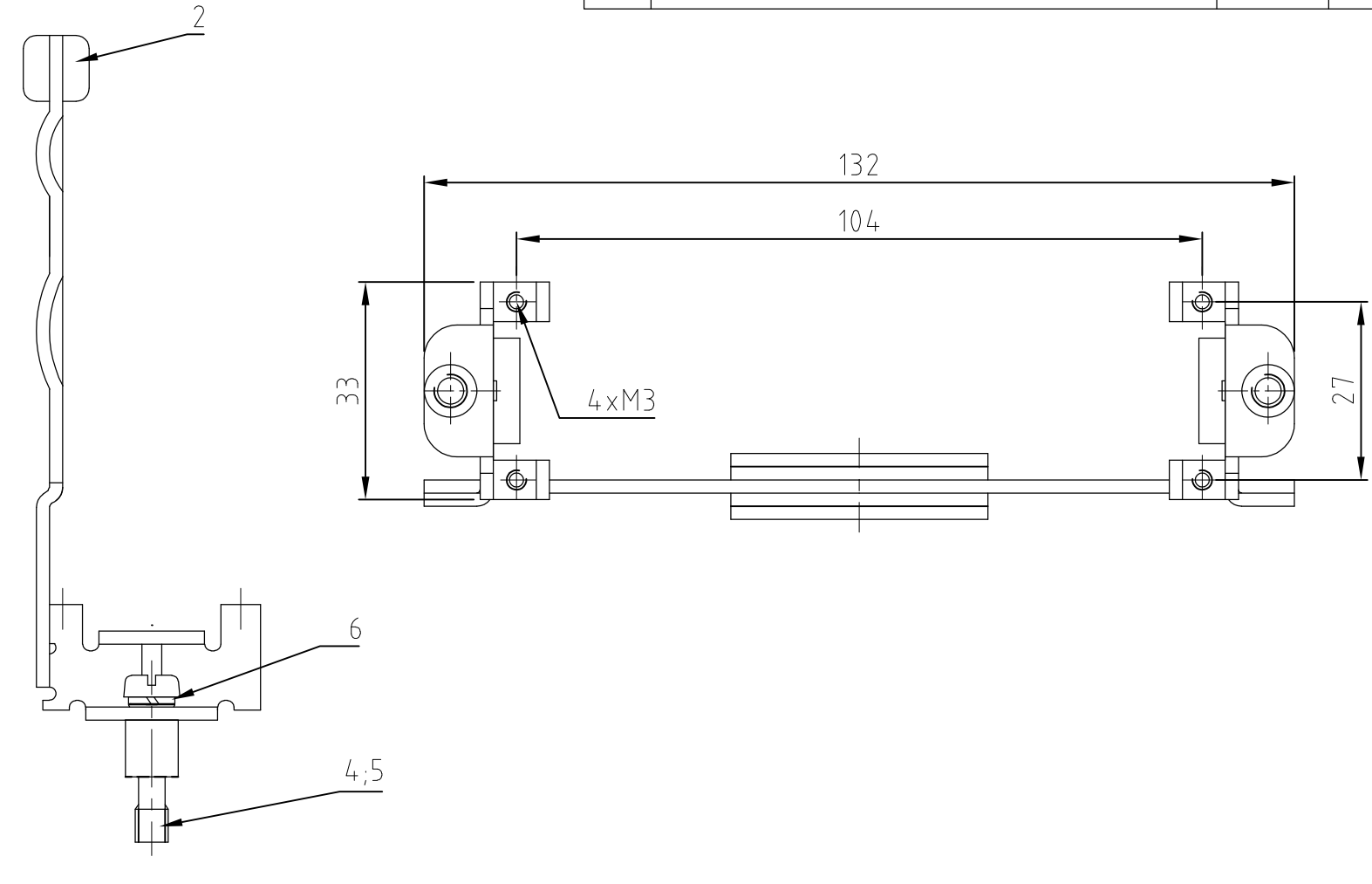
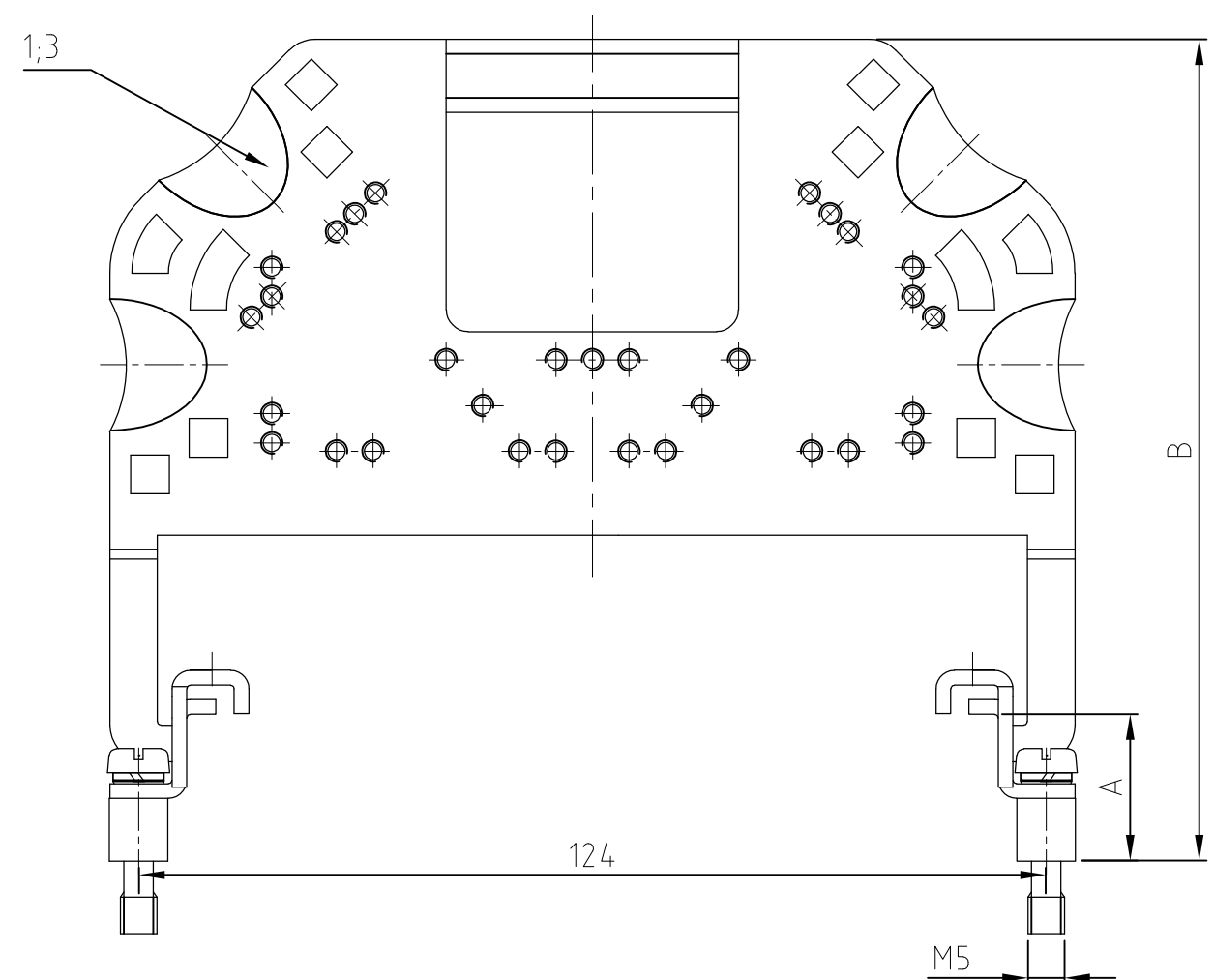
3

2

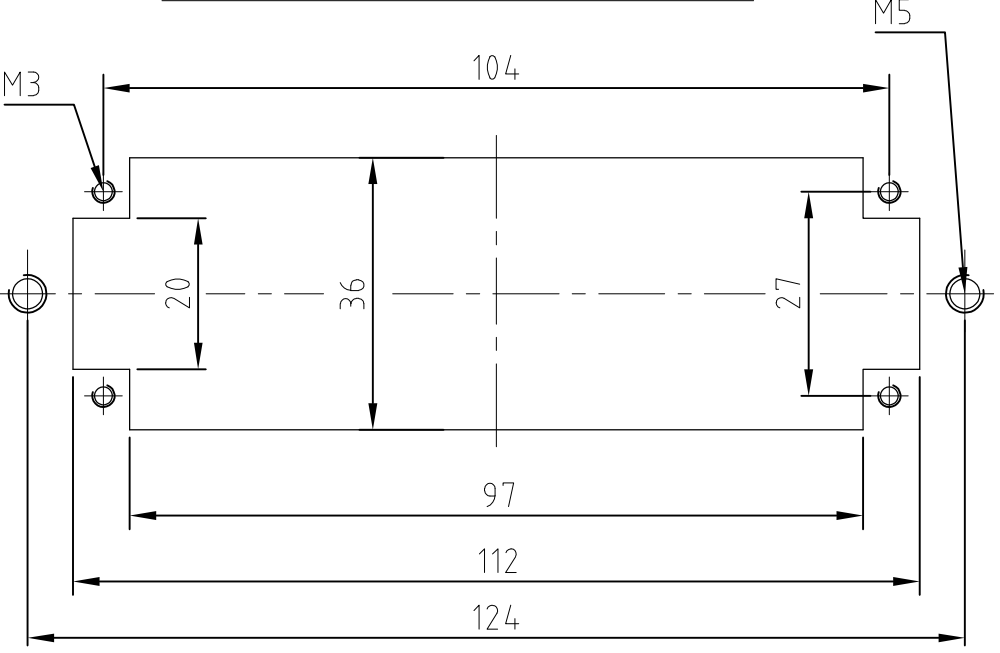
1

THIS DRAWING IS UNPUBLISHED. VERTRAULICHE UNVERÖFFENTLICHTE ZEICHNUNG. RELEASED FOR PUBLICATION. FREI FUER VERÖFFENTLICHUNG. 1997. MATED WITH: PASSEND ZU: Bg8

LOC A1	DIST -	P	LTR B3	REVISIONS ÄNDERUNGEN	DATE	DWN	APVD
				DESCRIPTION BESCHREIBUNG			
				PN 3-9 wieder aktiv Eg00-2927-02			
PROJEKT NR.:			B4	REVISED PER ECO-09-024717	28DEC09	KK	AEG



Montageausschnitt  
Panel cut-out for contact insert



QUANTITY			DESCRIPTION / BENENNUNG	MATERIAL	SURFACE / OBERFLÄCHE	COLOR / FARBE	ITEM NO. POS.	DIMENSION		REMARKS / BEMERKUNGEN
2	2	2						A	B	
2	2	2	Federring A5	Stahl/steel	verzinkt	blau/blue	6	-	-	DIN 128
2	2	-	Zylinderschraube M5x15	Stahl/steel	verzinkt	blau/blue	5	-	-	
-	-	2	Zylinderschraube M5x22	Stahl/steel	verzinkt	blau/blue	4	-	-	
1	-	-	Griffblech	Stahl/steel	verzinkt	blau/blue	3	16.3	108.6	
1	1	1	Griffstück	Kunststoff	-	hellgrau	2	-	-	
-	1	1	Griffblech	Stahl/steel	verzinkt	blau/blue	1	20	112,3	-

ORDERING TEXT / BESTELLTEXT GB.1.-BG.8.HPV -AP GB.1.-BG.8-SO GB.1.-BG.8	THIS DRAWING IS A CONTROLLED DOCUMENT FOR AMP INCORPORATED. IT IS SUBJECT TO CHANGE AND THE CONTROLLING ENGINEERING ORGANIZATION SHOULD BE CONTACTED FOR THE LATEST REVISION. DIESES ZEICHNUNGSDOKUMENT WIRD DURCH AMP INCORPORATED KONTROLLIERT. ÄNDERUNGEN, DIE DEM TECHNISCHEN FORTSCHRITT DIENEN, SIND VORBEHALTEN. DEN JEWEILS LETZTIGUELITIGEN ÄNDERUNGSSTAND ERFAHREN SIE AUF ANFRAGE.		DWN Schneider 19.03.1999	HTS Elektrotechnik 53819 Neunkirchen, Germany	
	DIMENSIONS: DIMENSIONEN: mm	TOLERANCES UNLESS OTHERWISE SPECIFIED: ALLGEMEINTOLERANZEN ISO 8015 D. ISO 2768 - mH -E D. DIN 16901 - 14.0	CHK -		NAME Grip sheet metal size 8 Griffblech BG8
	MATERIAL	FINISH / OBERFLÄCHE / FARBE	APVD -		PRODUCT SPEC PRODUKTSPEZ. -
		0 PLC # 1 PLC # 2 PLC # 3 PLC #	APPLICATION SPEC VERARBEITUNGSSPEZ. -	SIZE A3	
		ANGLES / WINKEL #-	WEIGHT GEWICHT 150 g	CAGE CODE 00779	
			CUSTOMER DRAWING	DRAWING NO ZEICHNUNGS-NR. C-1106301	
				RESTRICTED TO NUR FUER	
				MASSSTAB 1:1	
				BLATT 1 OF VON 1	
				REV B4	

## X-ON Electronics

Largest Supplier of Electrical and Electronic Components

*Click to view similar products for [Heavy Duty Power Connectors](#) category:*

*Click to view products by [TE Connectivity](#) manufacturer:*

Other Similar products are found below :

[1424439](#) [1424438](#) [09330062652](#) [605601-1](#) [6340G1](#) [6341G1](#) [6360G1](#) [6373G1](#) [6374g2](#) [6396G1](#) [647757-1](#) [6643411-1](#) [6646058-2](#) [6646137-1](#)  
[6646138-1](#) [6646348-1](#) [6646479-1](#) [6646608-1](#) [6646786-1](#) [6646940-1](#) [6651525-1](#) [6651529-1](#) [6651778-1](#) [6651788-1](#) [696465-1](#) [696475-1](#)  
[73000005059](#) [73000005349](#) [73000005642](#) [73080965046](#) [765-15-0080A](#) [765-16-0080B](#) [789.700-44](#) [789.700-54](#) [80-1010](#) [80-9](#) [827381-1](#)  
[829992-1](#) [902-77-02113](#) [PL00U-301-10D10](#) [PM103MOOLOO](#) [PM212MOOLOO](#) [PM309FOOLOO](#) [PM324FOOLCH](#) [PMHPAF11S03](#)  
[PMHPAF14S01](#) [PMHPAM14P05](#) [PMHPAS06](#) [PMHPBF14S01](#) [PP45PC12S](#)