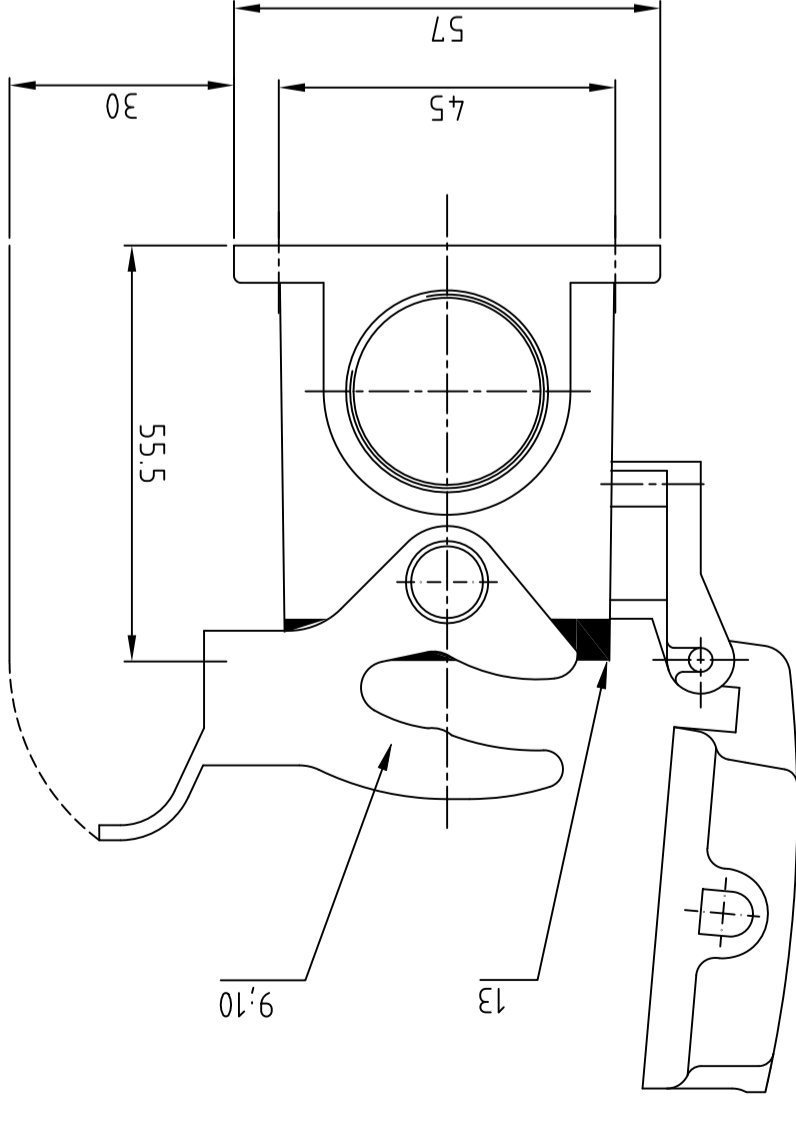
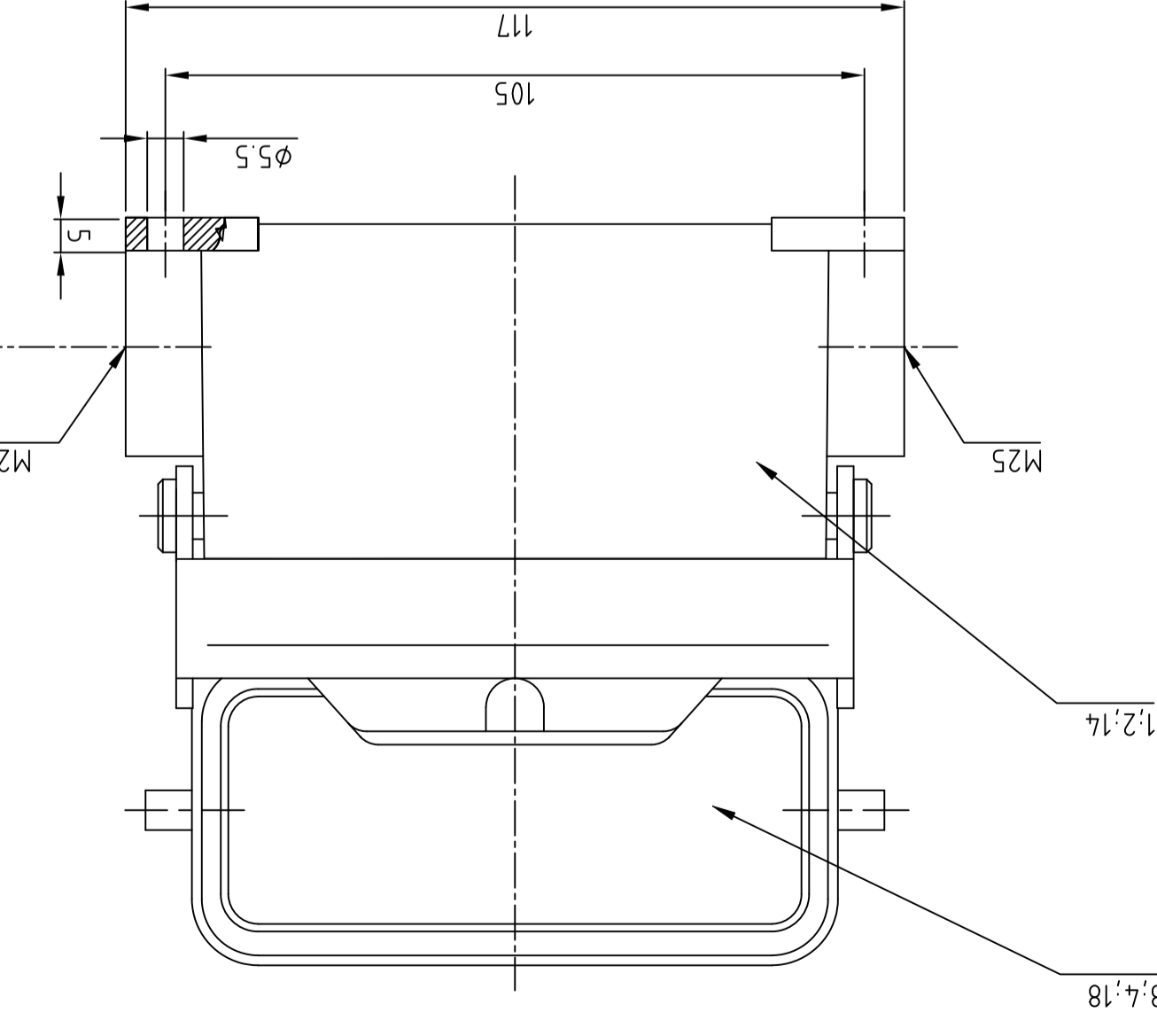
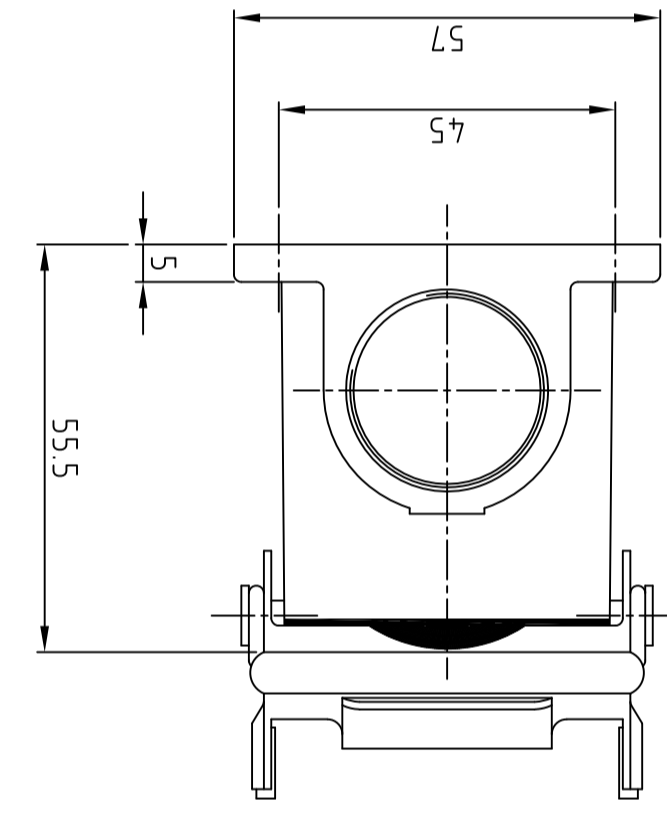
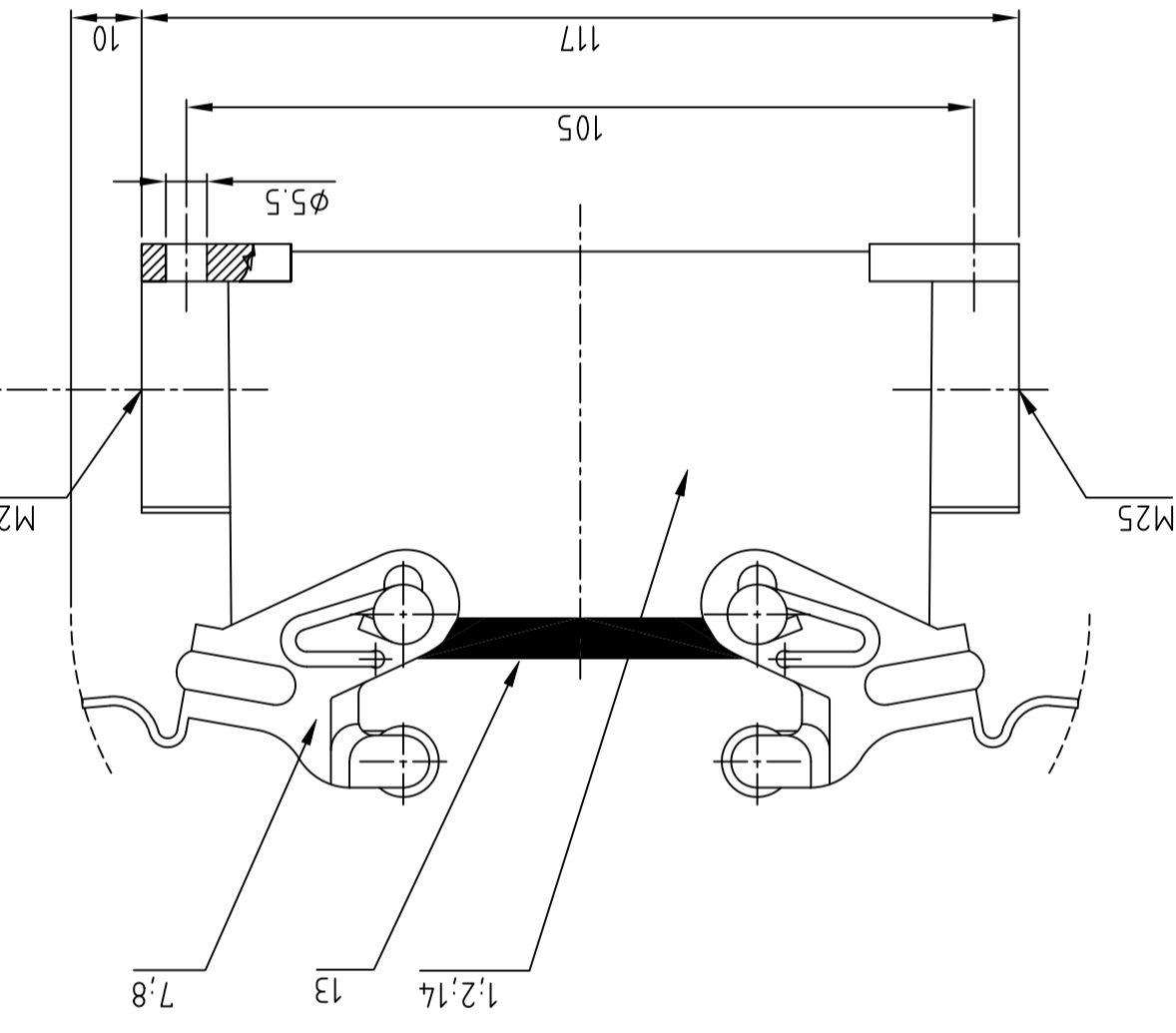
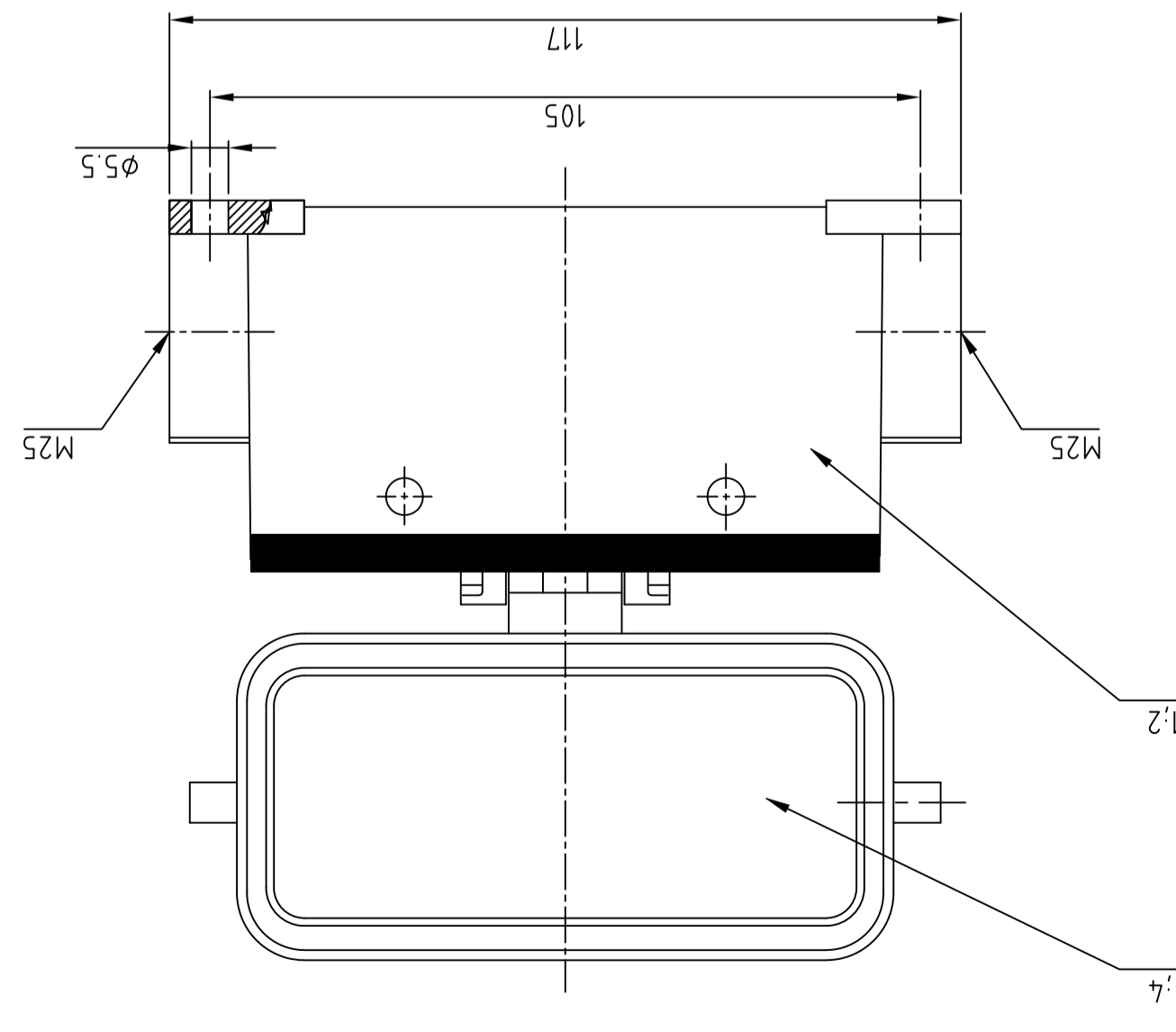
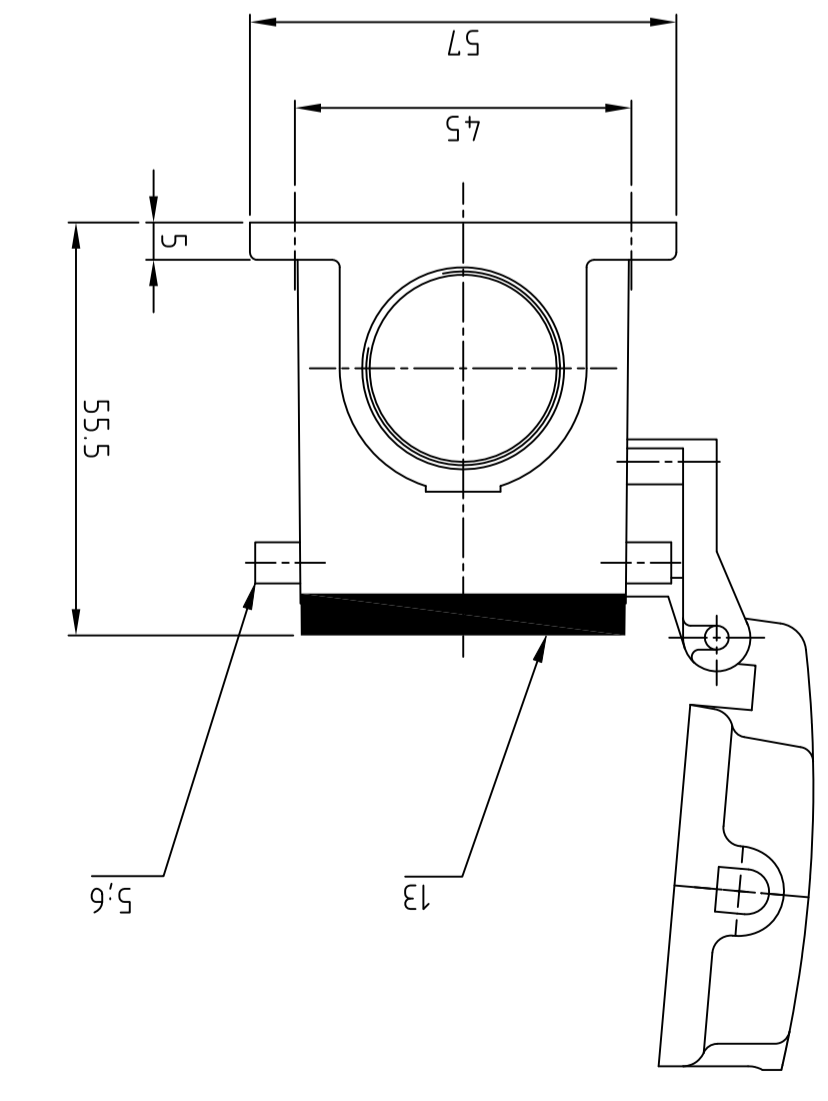
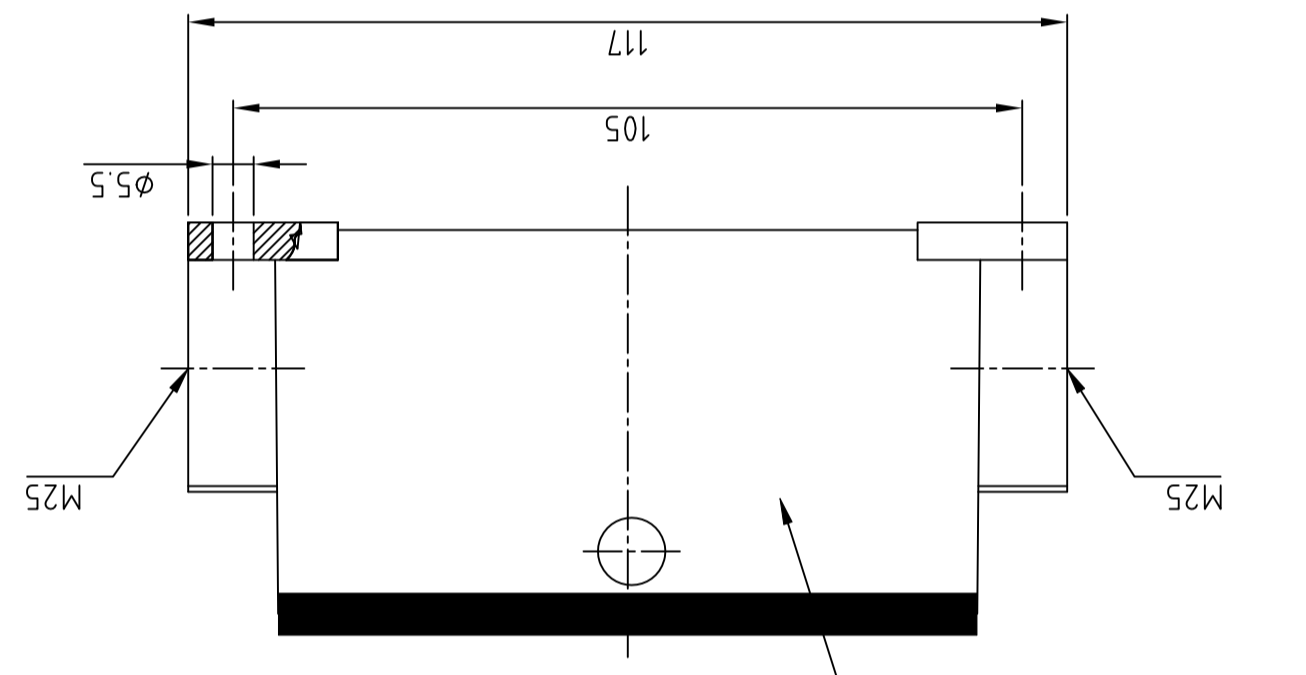
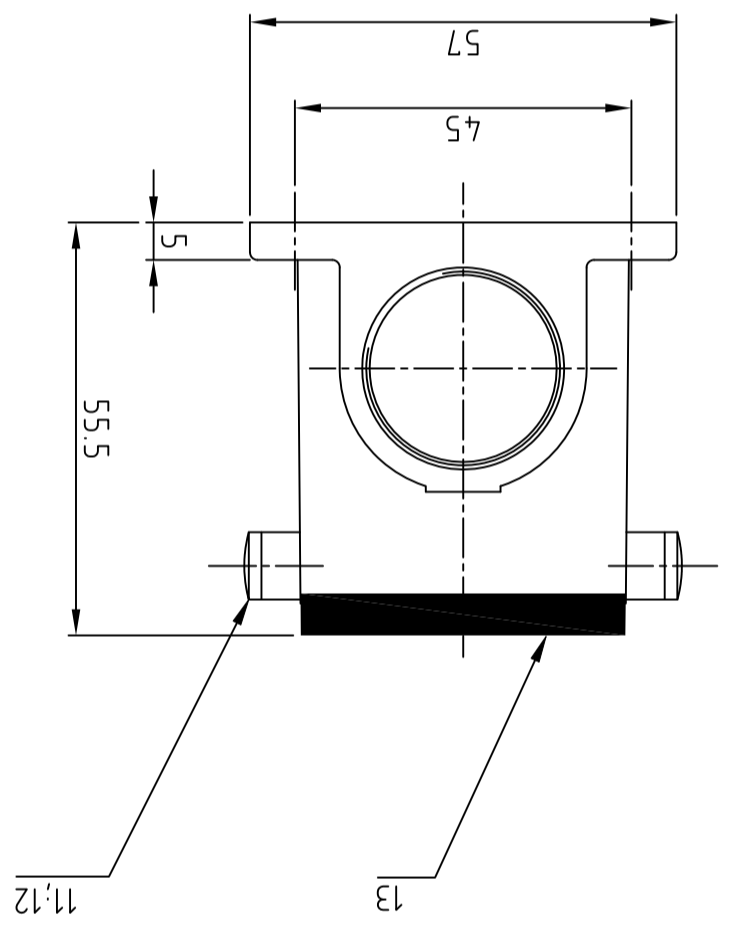


- Notes:
- 1 Material: Housing: aluminum diecasting alloy
  - 2 Seals: Neoprene
  - 3 Surface: Varnish- aluminumoxid+ Varnish black - grey / red
  - 4 Blanking Piece - Always in combination with M5 Threaded Clip bolt
  - 5 Bemerkingen: Material: Gehäuse: Alu-Druckguß-Legierung Dichtung: Neoprene Oberfläche: Lackierung - Aluminiumoxid+ Lackierung schwarz - grau / Feuerrot
  - 6 Lackierung im Gehäuseinnere ist nicht notwendig



ITEM NO.	DESCRIPTION / BENENNUNG	MATERIAL	REMARKS / BEMERKUNGEN
1-1	aluminum/ALU	aluminum/ALU	
1-2	aluminum/ALU	aluminum/ALU	
1-3	aluminum/ALU	aluminum/ALU	
1-4	aluminum/ALU	aluminum/ALU	
1-5	aluminum/ALU	aluminum/ALU	
1-6	aluminum/ALU	aluminum/ALU	
1-7	aluminum/ALU	aluminum/ALU	
1-8	aluminum/ALU	aluminum/ALU	
1-9	aluminum/ALU	aluminum/ALU	
1-10	aluminum/ALU	aluminum/ALU	
1-11	aluminum/ALU	aluminum/ALU	
1-12	aluminum/ALU	aluminum/ALU	
1-13	aluminum/ALU	aluminum/ALU	
1-14	aluminum/ALU	aluminum/ALU	
1-15	aluminum/ALU	aluminum/ALU	
1-16	aluminum/ALU	aluminum/ALU	
1-17	aluminum/ALU	aluminum/ALU	
1-18	aluminum/ALU	aluminum/ALU	
1-19	aluminum/ALU	aluminum/ALU	
1-20	aluminum/ALU	aluminum/ALU	
1-21	aluminum/ALU	aluminum/ALU	
1-22	aluminum/ALU	aluminum/ALU	
1-23	aluminum/ALU	aluminum/ALU	
1-24	aluminum/ALU	aluminum/ALU	
1-25	aluminum/ALU	aluminum/ALU	
1-26	aluminum/ALU	aluminum/ALU	
1-27	aluminum/ALU	aluminum/ALU	
1-28	aluminum/ALU	aluminum/ALU	
1-29	aluminum/ALU	aluminum/ALU	
1-30	aluminum/ALU	aluminum/ALU	
1-31	aluminum/ALU	aluminum/ALU	
1-32	aluminum/ALU	aluminum/ALU	
1-33	aluminum/ALU	aluminum/ALU	
1-34	aluminum/ALU	aluminum/ALU	
1-35	aluminum/ALU	aluminum/ALU	
1-36	aluminum/ALU	aluminum/ALU	
1-37	aluminum/ALU	aluminum/ALU	
1-38	aluminum/ALU	aluminum/ALU	
1-39	aluminum/ALU	aluminum/ALU	
1-40	aluminum/ALU	aluminum/ALU	
1-41	aluminum/ALU	aluminum/ALU	
1-42	aluminum/ALU	aluminum/ALU	
1-43	aluminum/ALU	aluminum/ALU	
1-44	aluminum/ALU	aluminum/ALU	
1-45	aluminum/ALU	aluminum/ALU	
1-46	aluminum/ALU	aluminum/ALU	
1-47	aluminum/ALU	aluminum/ALU	
1-48	aluminum/ALU	aluminum/ALU	
1-49	aluminum/ALU	aluminum/ALU	
1-50	aluminum/ALU	aluminum/ALU	
1-51	aluminum/ALU	aluminum/ALU	
1-52	aluminum/ALU	aluminum/ALU	
1-53	aluminum/ALU	aluminum/ALU	
1-54	aluminum/ALU	aluminum/ALU	
1-55	aluminum/ALU	aluminum/ALU	
1-56	aluminum/ALU	aluminum/ALU	
1-57	aluminum/ALU	aluminum/ALU	
1-58	aluminum/ALU	aluminum/ALU	
1-59	aluminum/ALU	aluminum/ALU	
1-60	aluminum/ALU	aluminum/ALU	
1-61	aluminum/ALU	aluminum/ALU	
1-62	aluminum/ALU	aluminum/ALU	
1-63	aluminum/ALU	aluminum/ALU	
1-64	aluminum/ALU	aluminum/ALU	
1-65	aluminum/ALU	aluminum/ALU	
1-66	aluminum/ALU	aluminum/ALU	
1-67	aluminum/ALU	aluminum/ALU	
1-68	aluminum/ALU	aluminum/ALU	
1-69	aluminum/ALU	aluminum/ALU	
1-70	aluminum/ALU	aluminum/ALU	
1-71	aluminum/ALU	aluminum/ALU	
1-72	aluminum/ALU	aluminum/ALU	
1-73	aluminum/ALU	aluminum/ALU	
1-74	aluminum/ALU	aluminum/ALU	
1-75	aluminum/ALU	aluminum/ALU	
1-76	aluminum/ALU	aluminum/ALU	
1-77	aluminum/ALU	aluminum/ALU	
1-78	aluminum/ALU	aluminum/ALU	
1-79	aluminum/ALU	aluminum/ALU	
1-80	aluminum/ALU	aluminum/ALU	
1-81	aluminum/ALU	aluminum/ALU	
1-82	aluminum/ALU	aluminum/ALU	
1-83	aluminum/ALU	aluminum/ALU	
1-84	aluminum/ALU	aluminum/ALU	
1-85	aluminum/ALU	aluminum/ALU	
1-86	aluminum/ALU	aluminum/ALU	
1-87	aluminum/ALU	aluminum/ALU	
1-88	aluminum/ALU	aluminum/ALU	
1-89	aluminum/ALU	aluminum/ALU	
1-90	aluminum/ALU	aluminum/ALU	
1-91	aluminum/ALU	aluminum/ALU	
1-92	aluminum/ALU	aluminum/ALU	
1-93	aluminum/ALU	aluminum/ALU	
1-94	aluminum/ALU	aluminum/ALU	
1-95	aluminum/ALU	aluminum/ALU	
1-96	aluminum/ALU	aluminum/ALU	
1-97	aluminum/ALU	aluminum/ALU	
1-98	aluminum/ALU	aluminum/ALU	
1-99	aluminum/ALU	aluminum/ALU	
1-100	aluminum/ALU	aluminum/ALU	

ITEM NO.	DESCRIPTION / BENENNUNG	MATERIAL	REMARKS / BEMERKUNGEN
1	aluminum/ALU	aluminum/ALU	
2	aluminum/ALU	aluminum/ALU	
3	aluminum/ALU	aluminum/ALU	
4	aluminum/ALU	aluminum/ALU	
5	aluminum/ALU	aluminum/ALU	
6	aluminum/ALU	aluminum/ALU	
7	aluminum/ALU	aluminum/ALU	
8	aluminum/ALU	aluminum/ALU	
9	aluminum/ALU	aluminum/ALU	
10	aluminum/ALU	aluminum/ALU	
11	aluminum/ALU	aluminum/ALU	
12	aluminum/ALU	aluminum/ALU	
13	aluminum/ALU	aluminum/ALU	
14	aluminum/ALU	aluminum/ALU	
15	aluminum/ALU	aluminum/ALU	
16	aluminum/ALU	aluminum/ALU	
17	aluminum/ALU	aluminum/ALU	
18	aluminum/ALU	aluminum/ALU	
19	aluminum/ALU	aluminum/ALU	



REV	DATE	BY	CHKD	DESCRIPTION
1	08FEB2018	SG	MKO	

## X-ON Electronics

Largest Supplier of Electrical and Electronic Components

*Click to view similar products for [Heavy Duty Power Connectors](#) category:*

*Click to view products by [TE Connectivity](#) manufacturer:*

Other Similar products are found below :

[1424439](#) [1424438](#) [09330062652](#) [2-8675P1](#) [580129-2](#) [605601-1](#) [6340G1](#) [6341G1](#) [6360G1](#) [6373G1](#) [6374g2](#) [6396G1](#) [647757-1](#) [66394-4](#)  
[6643411-1](#) [6646058-2](#) [6646137-1](#) [6646138-1](#) [6646348-1](#) [6646479-1](#) [6646608-1](#) [6646786-1](#) [6646940-1](#) [6651091-1](#) [6651525-1](#) [6651529-1](#)  
[6651778-1](#) [6651788-1](#) [696465-1](#) [696475-1](#) [73000005059](#) [73000005349](#) [73000005642](#) [73080255059](#) [73080965046](#) [765-15-0080A](#)  
[765-16-0080B](#) [789.700-44](#) [789.700-54](#) [80-1010](#) [80-9](#) [827381-1](#) [829992-1](#) [902-77-02113](#) [PL00U-301-10D10](#) [PM103MOOLOO](#)  
[PM16S1620S32-50](#) [PM212MOOLOO](#) [PM309FOOLOO](#) [PM324FOOLCH](#)