

LDC	DIST	REVISIONS			
P	LTR	DESCRIPTION	DATE	DWN	APVD
	D2	ECR-19-017375	08NOV19	PNT	GS

POS. 1 AS SHOWN / wie dargestellt



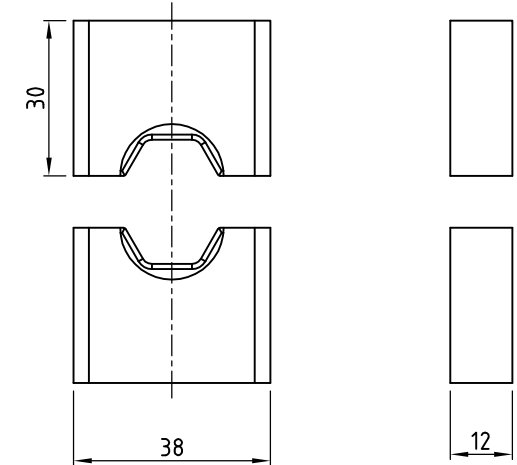
1. PACKAGING
 - TRANSPORT CASE, 60 x 20 x 11MM
 - Verpackt
 - Transportkoffer, 60 x 20 x 11mm
2. CUSTOMER MANUAL WILL BE INCLUDED IN CASE, IN LANGUAGE ENGLISH AND GERMAN
Bedienungsanleitung ist dem Koffer beigelegt, in der Landessprache englisch und deutsch.

Allgemeine Daten

Hydraulic hand-operated tool HP 60 H with H-compression head, rotating 180°
 - Double piston pump for rapid motion of the die-set
 - Automatic safety relief valve to avoid overpressure
 - Force of pressure: 60 kN

Hydraulische Handzange HP 60 H mit H-Presskopf, 180° drehbar
 - Doppelkolben-Pumpe für schnelles Anfahren des Presseinsatzes
 - Automatisches Überdruck-Sicherheitsventil
 - Presskraft: 60 kN

HEX DIE SET FOR HYDRAULIC HANDTOOL 60 KN, CONSISTING OF 2 HEX DIE SET COMPONENTS (AS SHOWN) / SECHSKANT-PRESSEINSATZ FÜR HYDR. HANDZANGE 60 KN, BESTEHEND AUS 2 PRESSEINSATZ-KOMPONENTEN (WIE GEZEICHNET)



13	185 SQ.MM	25	1-1110956-3	C	HEX DIE SET, 185 QMM, KZ 25	BLACK / BRONZED
12	-	-	1-1110956-2	C	OBSOLETE	-
11	35 SQ.MM	12	1-1110956-1	C	HEX DIE SET, 35 QMM, KZ 12	BLACK / BRONZED
10	25 SQ.MM	10	1-1110956-0	C	HEX DIE SET, 25 QMM, KZ 10	BLACK / BRONZED
9	16 SQ.MM	8	1110956-9	C	HEX DIE SET, 16 QMM, KZ 8	BLACK / BRONZED
8	10 SQ.MM	6	1110956-8	C	HEX DIE SET, 10 QMM, KZ 6	BLACK / BRONZED
7	SET 1	14-22	1110956-7	D	OBSOLETE	GREEN / BLACK
6	150 SQ.MM	22	1110956-6	C	OBSOLETE	BLACK / BRONZED
5	120 SQ.MM	20	1110956-5	C	OBSOLETE	BLACK / BRONZED
4	95 SQ.MM	18	1110956-4	C	OBSOLETE	BLACK / BRONZED
3	70 SQ.MM	16	1110956-3	C	OBSOLETE	BLACK / BRONZED
2	50 SQ.MM	14	1110956-2	C	HEX DIE SET, 50 QMM, KZ 14	BLACK / BRONZED
1	-	-	1110956-1	D	OBSOLETE	GREEN / BLACK
POS	SECTION / Querschnitt	INDEX / Kennzeichen	TE P/N	REV	DESCRIPTION/BEZEICHNUNG	COLOUR/FINISH FARBE/OBERFLAECHE

THIS DRAWING IS A CONTROLLED DOCUMENT.

DWN Braun 15MAY00

CHK Schnurpfeil 15MAY00

APVD Schnurpfeil 15MAY00

PRODUCT SPEC

APPLICATION SPEC

WEIGHT



HYDRAULIC HAND TOOL 60KN,
HEX DIE SETS DIN 48083

SIZE A3 CAGE CODE 00779 DRAWING NO C=1110956 RESTRICTED TO -

CUSTOMER DRAWING SCALE SHEET 1 OF 1 REV D2

X-ON Electronics

Largest Supplier of Electrical and Electronic Components

Click to view similar products for [Extraction, Removal & Insertion Tools](#) category:

Click to view products by [TE Connectivity](#) manufacturer:

Other Similar products are found below :

[M8196914-08](#) [768211-2](#) [809-131](#) [844751-2](#) [8-59558-2](#) [91018-1](#) [12014013](#) [12093647](#) [1-21048-0](#) [R282867020](#) [12093078](#) [1-21048-6](#)
[12121897](#) [DCF.91.405.5LT](#) [1322](#) [15314260](#) [15350698](#) [15350707](#) [15430130](#) [1579018-4](#) [1643916-1](#) [1-679532-0](#) [1976593-3](#) [OUTEXT-0321](#)
[2-1579008-3](#) [2-1579008-4](#) [229694-7](#) [231106-1](#) [241469](#) [91040-3](#) [91040-7](#) [965004-000](#) [965069-000](#) [1738219-1](#) [ET-JL05-16](#) [FG 0300 146](#)
[3000](#) [FIT-6](#) [210S048](#) [2-1579007-9](#) [231879-1](#) [312138-3](#) [RJ11FODE](#) [356-162](#) [M8196914-10](#) [4-1579018-0](#) [430395-001](#) [483249-1](#) [5-](#)
[1579007-2](#) [5-1579007-9](#) [BPR10](#)