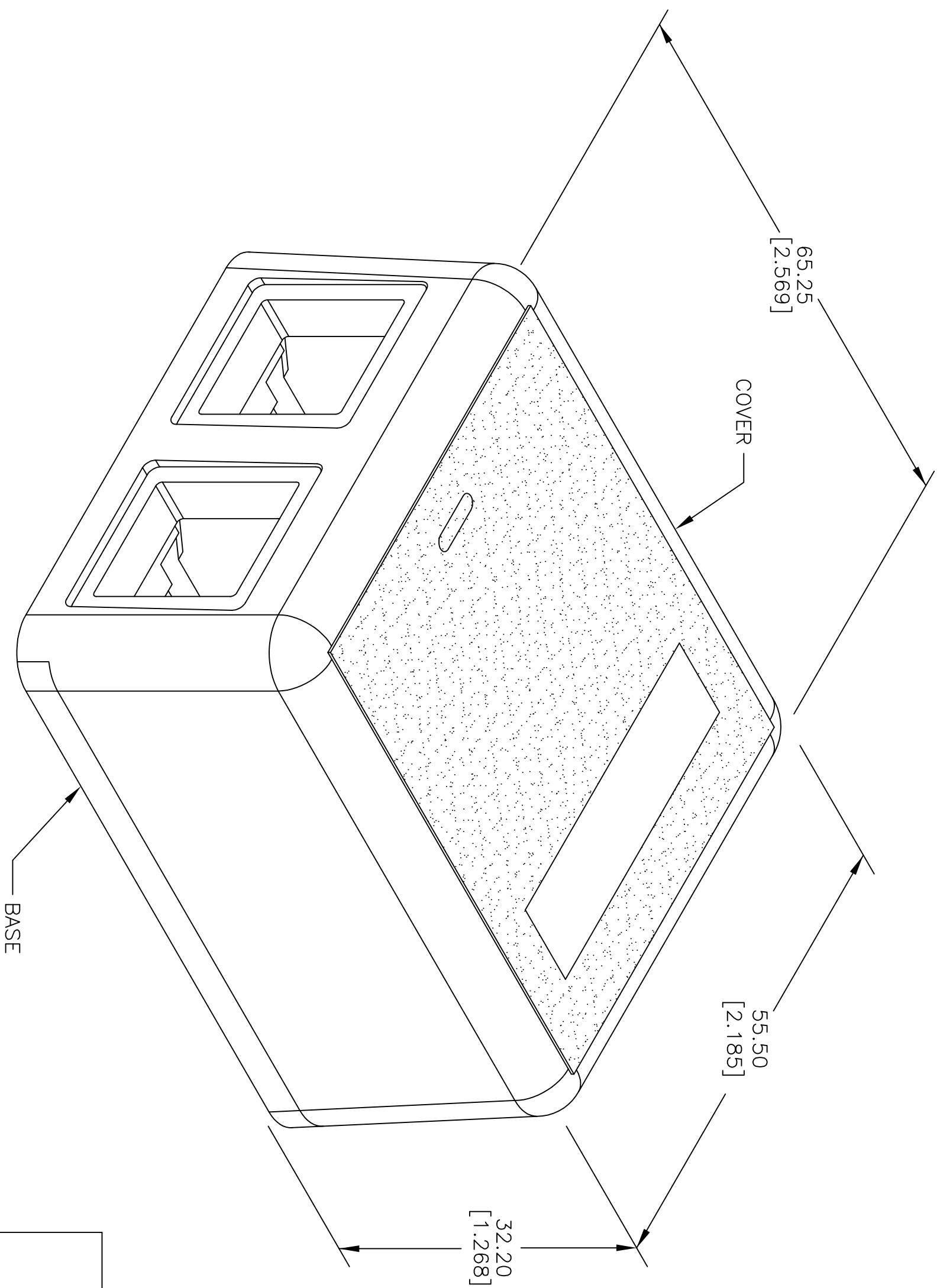


REVISIONS			
P	LR	DESCRIPTION	DATE
C		REV: 40033622MCO	29SEP2016
			GG
			LS

1. MATERIAL: BASE AND COVER – ABS MOLDING
 COMPOUND UL94V-0. SEE TABLE FOR COLOR.
 CABLE TIE – NYLON
 SCREWS – ZINC PLATED CARBON STEEL.
2. PACKAGED 1 KIT PER POLYBAG.
3. ALL DIMENSIONS SHOWN ARE MAXIMUM.



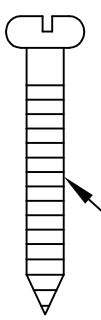
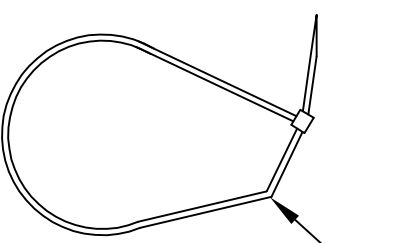
COMBINATION HEAD SCREW
 SELF TAPPING 6 X 20mm
 QUANTITY 2

CABLE TIE
 QUANTITY 1

DOUBLE SIDED FOAM TAPE
 QUANTITY 1

ALPINE WHITE	1-1116698-3
ELECTRIC IVORY	1-1116698-1
NEMA GRAY	1116698-4
BLACK	1116698-2
LIGHT ALMOND	1116698-1
COLOR	PART NUMBER

COMMSCOPE, INC.



THIS DRAWING IS A CONTROLLED DOCUMENT.

DIMENSIONS: mm [INCHES]

TOLERANCES UNLESS OTHERWISE SPECIFIED:	FINISH
0 PLG	±
2 PLG	±
3 PLG	±
4 PLG	±
ANGLES	±

MATERIAL

DMN	G. GARRETT	17AUG99
CHK	G. BOWMAN	17AUG99
APP'D	G. BOWMAN	17AUG99
PRODUCT SPEC		
APPLICATION SPEC		
WEIGHT		
CUSTOMER DRAWING		
SIZE	A2	
QAGE CODE	00779	
DRAWING NO	1116698	
SCALE	2:1	
SHEET	1 of 1	
REV	C	

KIT, DUAL PORT MODULAR JACK BOX

X-ON Electronics

Largest Supplier of Electrical and Electronic Components

Click to view similar products for [Wire Ducting & Raceways](#) category:

Click to view products by [TE Connectivity](#) manufacturer:

Other Similar products are found below :

[800A-LB](#) [801I-LSP](#) [802A-ECSP](#) [802I-ICSP](#) [923223-000](#) [PRAF6WH-X](#) [A0405538](#) [1301150342](#) [1301160034](#) [1301170070](#) [1301180011](#)
[1301230083](#) [1301230153](#) [1301240273](#) [1301250006](#) [1302261238](#) [1302261321](#) [1302262552](#) [1302263103](#) [1302263178](#) [1302263259](#)
[1302263816](#) [1302263860](#) [1302264375](#) [1302264390](#) [1301150343](#) [1301160030](#) [1301170050](#) [1301170051](#) [1301170061](#) [1301180013](#)
[1301230086](#) [1301230130](#) [1301240054](#) [1302260055](#) [1302260376](#) [1302261343](#) [1302261344](#) [1302262674](#) [1302263095](#) [1302263166](#)
[1302263209](#) [1302263513](#) [1302263851](#) [1302263870](#) [1302264137](#) [1302264218](#) [DD1/J](#) [AX102007](#) [AX102411](#)