

4

3

2

1

THIS DRAWING IS UNPUBLISHED. RELEASED FOR PUBLICATION

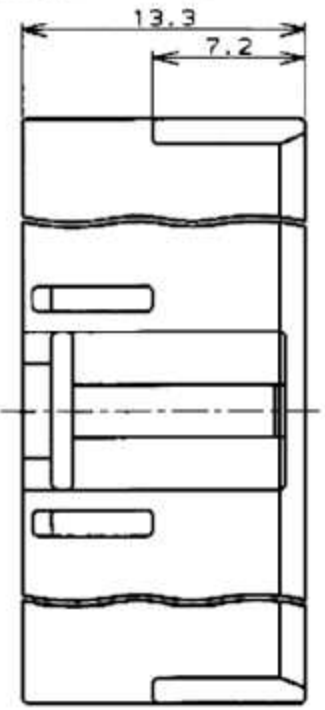
© COPYRIGHT

注記:

- 1. 適用コンタクト : 0-1123721-1
- 2. 嵌合相手製品型番 : □-1123723-□ □-1123724-□

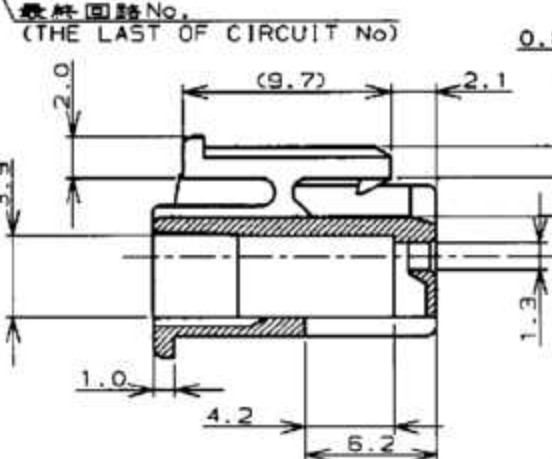
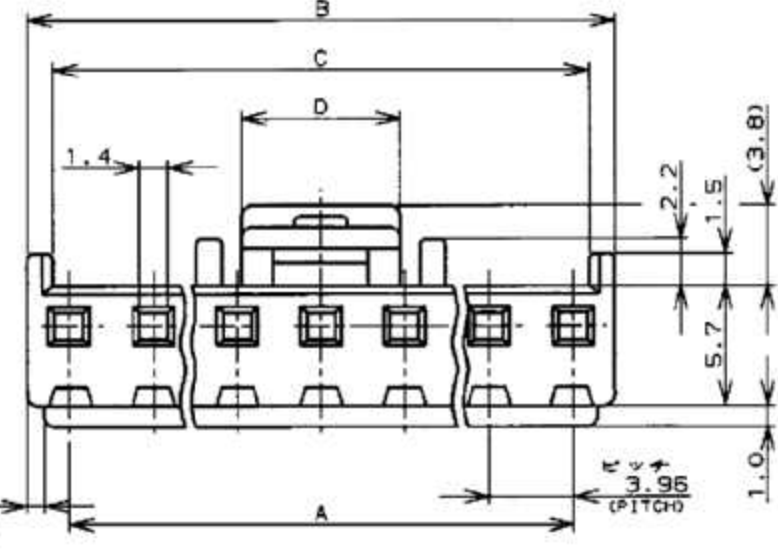
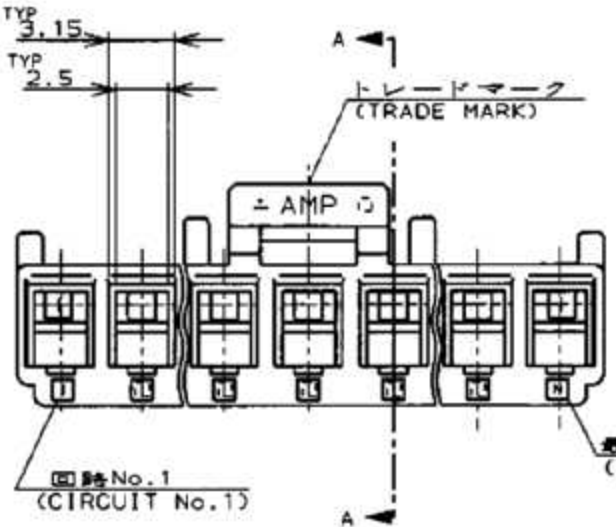
NOTES:

- 1. APPLICABLE CONTACT P/N : 0-1123721-1
- 2. MATING CONN P/N: □-1123723-□ □-1123724-□
- 3. 7-1123722-□ MEET GWT(GLOW WIRE TEST) 750 DEGREE SPEC



	41.10	43.50	39.60		■ 自然色 (NATURAL)	7-1123722-1		
					■ 緑 (GREEN)	6-	-1	
					■ 黒 (BLACK)	5-	-1	
					■ 赤 (RED)	4-	-1	
					■ 青 (BLUE)	3-	-1	
					■ 黄 (YELLOW)	2-	-1	
					■ 自然色 (NATURAL)	1-	-1	
7.50					■ 自然色 (NATURAL)	7-	-0	
					■ 緑 (GREEN)	6-	-0	
					■ 黒 (BLACK)	5-	-0	
					■ 赤 (RED)	4-	-0	
					■ 青 (BLUE)	3-	-0	
					■ 黄 (YELLOW)	2-	-0	
					■ 自然色 (NATURAL)	1-	-0	
	33.18	35.58	31.68		■ 自然色 (NATURAL)	9	7-	-9
D	C	B	A		ハウジング色調 (HOUSING COLOR)	極数 (POS)	型番 (P/N)	

	33.18	35.58	31.68		■ 緑 (GREEN)	6-	-9	
					■ 黒 (BLACK)	5-	-9	
					■ 赤 (RED)	4-	-9	
					■ 青 (BLUE)	3-	-9	
					■ 黄 (YELLOW)	2-	-9	
					■ 自然色 (NATURAL)	1-	-9	
					■ 自然色 (NATURAL)	7-	-8	
					■ 緑 (GREEN)	6-	-8	
					■ 黒 (BLACK)	5-	-8	
					■ 赤 (RED)	4-	-8	
					■ 青 (BLUE)	3-	-8	
					■ 黄 (YELLOW)	2-	-8	
					■ 自然色 (NATURAL)	1-	-8	
29.22	31.62	27.72			■ 自然色 (NATURAL)	7-	-7	
					■ 緑 (GREEN)	6-	-7	
					■ 黒 (BLACK)	5-	-7	
					■ 赤 (RED)	4-	-7	
					■ 青 (BLUE)	3-	-7	
					■ 黄 (YELLOW)	2-	-7	
					■ 自然色 (NATURAL)	1-	-7	
					■ 自然色 (NATURAL)	7-	-6	
					■ 緑 (GREEN)	6-	-6	
					■ 黒 (BLACK)	5-	-6	
					■ 赤 (RED)	4-	-6	
					■ 青 (BLUE)	3-	-6	
					■ 黄 (YELLOW)	2-	-6	
					■ 自然色 (NATURAL)	1-	-6	
					■ 自然色 (NATURAL)	7-	-5	
					■ 緑 (GREEN)	6-	-5	
					■ 黒 (BLACK)	5-	-5	
					■ 赤 (RED)	4-	-5	
					■ 青 (BLUE)	3-	-5	
					■ 黄 (YELLOW)	2-	-5	
					■ 自然色 (NATURAL)	1-	-5	
					■ 自然色 (NATURAL)	7-	-4	
					■ 緑 (GREEN)	6-	-4	
					■ 黒 (BLACK)	5-	-4	
					■ 赤 (RED)	4-	-4	
					■ 青 (BLUE)	3-	-4	
					■ 黄 (YELLOW)	2-	-4	
					■ 自然色 (NATURAL)	1-	-4	
					■ 自然色 (NATURAL)	7-	-3	
					■ 緑 (GREEN)	6-	-3	
					■ 黒 (BLACK)	5-	-3	
					■ 赤 (RED)	4-	-3	
					■ 青 (BLUE)	3-	-3	
					■ 黄 (YELLOW)	2-	-3	
					■ 自然色 (NATURAL)	1-	-3	
					■ 自然色 (NATURAL)	7-	-2	
					■ 緑 (GREEN)	6-	-2	
					■ 黒 (BLACK)	5-	-2	
					■ 赤 (RED)	4-	-2	
					■ 青 (BLUE)	3-	-2	
					■ 黄 (YELLOW)	2-	-2	
					■ 自然色 (NATURAL)	1-	-2	
					■ 自然色 (NATURAL)	7-	-1	
					■ 緑 (GREEN)	6-	-1	
					■ 黒 (BLACK)	5-	-1	
					■ 赤 (RED)	4-	-1	
					■ 青 (BLUE)	3-	-1	
					■ 黄 (YELLOW)	2-	-1	
					■ 自然色 (NATURAL)	1-	-1	
					■ 自然色 (NATURAL)	7-	-0	
					■ 緑 (GREEN)	6-	-0	
					■ 黒 (BLACK)	5-	-0	
					■ 赤 (RED)	4-	-0	
					■ 青 (BLUE)	3-	-0	
					■ 黄 (YELLOW)	2-	-0	
					■ 自然色 (NATURAL)	1-	-0	
	33.18	35.58	31.68		■ 自然色 (NATURAL)	9	7-	-9
D	C	B	A		ハウジング色調 (HOUSING COLOR)	極数 (POS)	型番 (P/N)	



REV	DATE	BY	CHK	DESCRIPTION
D1	14JUN12	A.Z	F.M	REVISED PER ECR-12-010630
D	11APR12	L.L	F.M	REVISED PER ECR-12-006506
C1	21MAR11	RK	HMR	REVISED PER ECO-11-005030

DIMENSIONS: 単位: mm 		TOLERANCES UNLESS OTHERWISE SPECIFIED 一般公差: ±0.3 >10.4: ±0.4		24 JUN '98 N. YAMASAKI 24 JUN '98 M. SHINDO 24 JUN '98 M. SHINDO		TE Connectivity	
PRODUCT SPEC 108-5609		APPLICATION SPEC 3.96mm PITCH ECONOMY POWER (EP) CONN. PLUG HSG 3.96mm ピッチエコノミーパワー(EP)コネクタプラグハウジング		NAME 名称		SIZE CAGE CODE DRAWING NO A3 00779 C-1123722	
MATERIAL 66ナイロン UL94V-0 (66NYLON UL94V-0)		FINISH 仕上		WEIGHT 重量		RESTRICTED TO 限制	
REVISIONS 変更				CUSTOMER DRAWING		SCALE 尺 1:1 SHEET 1 OF 1 REV D1	

参考図面

X-ON Electronics

Largest Supplier of Electrical and Electronic Components

Click to view similar products for [Headers & Wire Housings](#) category:

Click to view products by [TE Connectivity](#) manufacturer:

Other Similar products are found below :

[892-18-020-10-001101](#) [58102-G61-06LF](#) [582553-1](#) [0009485154](#) [009176003701906](#) [0050291907](#) [LY20-4P-DT1-P1E-BR](#) [02.125.8002.8](#)
[609-3404](#) [61062-3](#) [61082-181009](#) [622-3653LF](#) [63453-116](#) [636-1030](#) [636-1427](#) [636-3427](#) [636-4007](#) [641938-9](#) [641991-4](#) [644827-2](#) [65817-010LF](#) [65817-015LF](#) [65863-015LF](#) [66207-023LF](#) [67095-007LF](#) [67601157](#) [68645-018](#) [68648-049](#) [70.362.1628.0](#) [70-4210](#) [70-4226B](#) [70-4853B](#) [707-5020](#) [707-5028](#) [71.350.2428.0](#) [71918-208LF](#) [71961-016LF](#) [733-134](#) [733-162](#) [754199-000](#) [760-3052](#) [787-8014-00](#) [79531-3000](#)
[FCN-360C032-B](#) [FCN-367T-T012/H](#) [FCN-723D010/2](#) [80.063.4001.1](#) [800-90-001-10-001000](#) [800-90-010-10-002000](#) [801-43-002-10-013000](#)