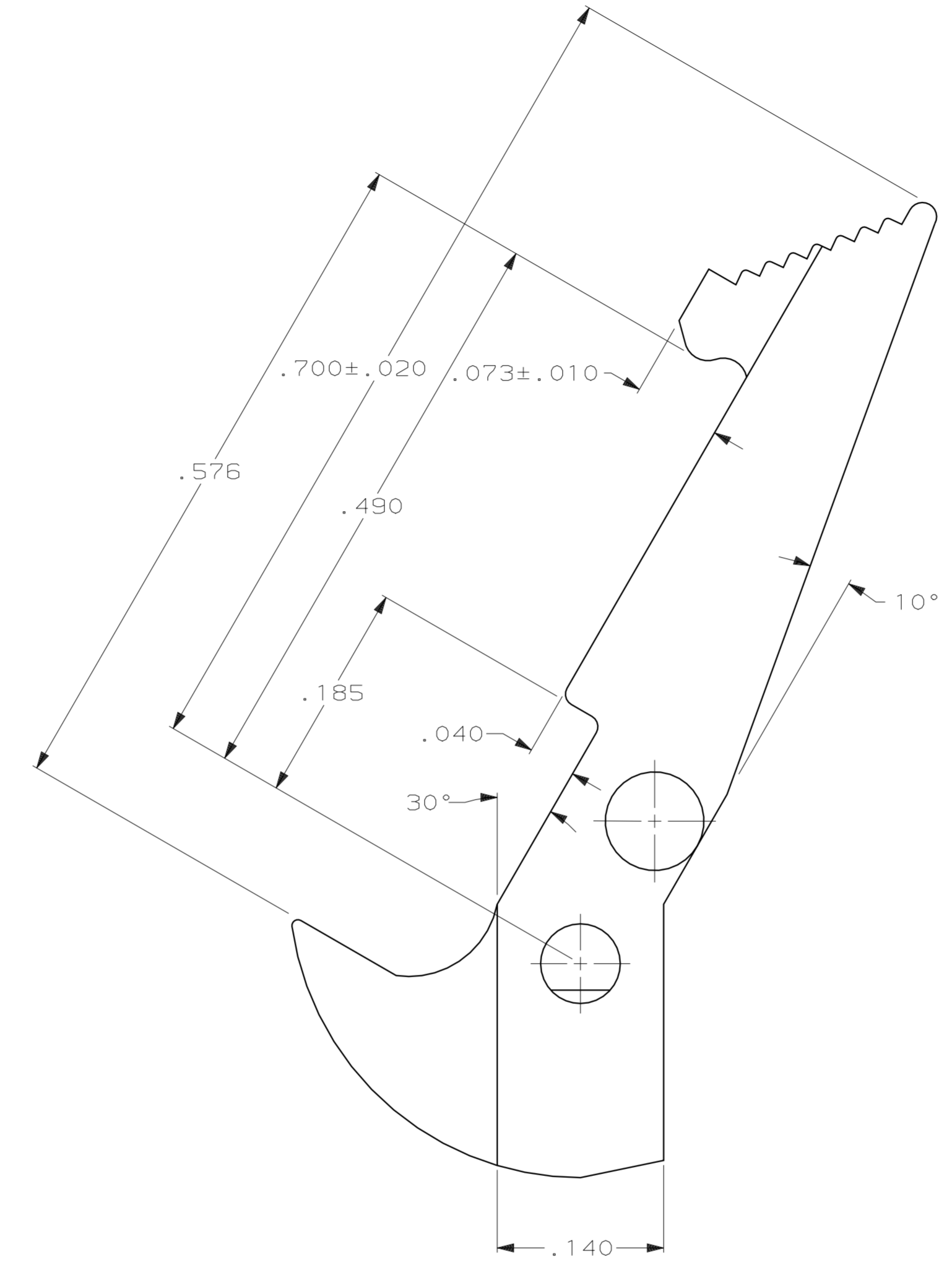
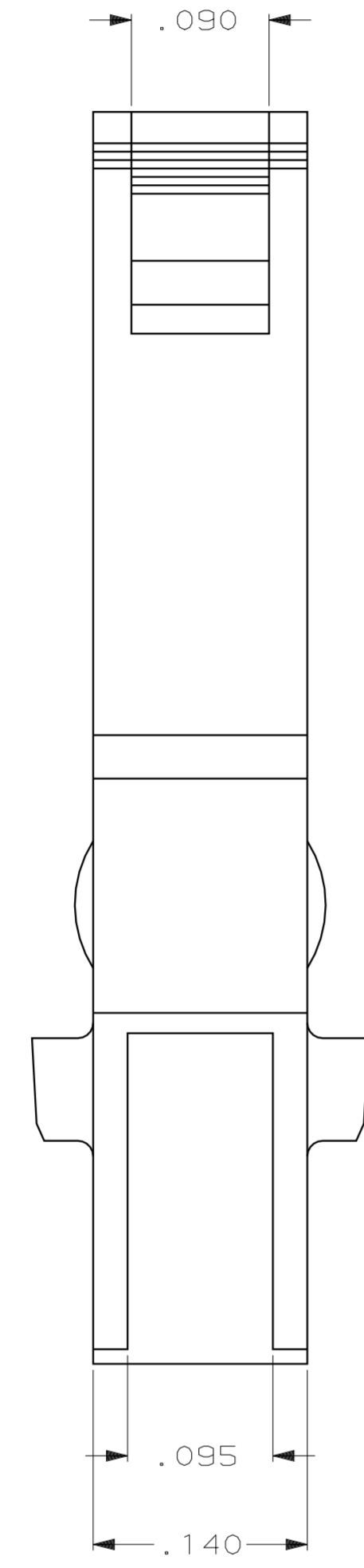


REVISIONS								
LOC	DIST	P	F	ZONE	LTR	DESCRIPTION	DATE	APPD
GP	00					D1 REVISED PER ECO 06-004646	08MAR06	JG



- 1 FLAME RETARDANT PCT, UL94V-0 RATED, COLOR RED.
- 2 FLAME RETARDANT PCT, UL94V-0 RATED, COLOR BLACK.
- 3. TO BE USED WITH AMP-LATCH UNIVERSAL HEADER WHICH MATES WITH AMP-LATCH CONNECTOR WITH STRAIN RELIEF.

2	111338-3
1	111338-1
MATERIAL	PART NO

DO NOT SCALE PRINT. UNLESS SPECIFIED DIMENSIONS IN INCHES. TOLERANCES ON: 2 PLC DEC ± .005 3 PLC DEC ± .005 ANGLES ± 1°		DR 2-16-88 L SIPE	AMP INCORPORATED Harrisburg, Pa. 17105		
SEE TABLE		CHK 2-19-88 S WELDON			
FINISH -		APPD 2-24-88 M E PEIFER	NAME LATCH, UNIVERSAL HEADER, AMP-LATCH		
WEIGHT -		APPD 2-24-88 D HOFFMAN			
APPLICATION SPEC -		PRODUCT SPEC -	SIZE D	FSCM NO 00779	DRAWING NO 111338
			SCALE 10:1	SHEET 1 OF 1	

CUSTOMER DRAWING

X-ON Electronics

Largest Supplier of Electrical and Electronic Components

Click to view similar products for [Headers & Wire Housings](#) category:

Click to view products by [TE Connectivity](#) manufacturer:

Other Similar products are found below :

[892-18-020-10-001101](#) [58102-G61-06LF](#) [582553-1](#) [0009485154](#) [009176003701906](#) [0050291907](#) [LY20-4P-DT1-P1E-BR](#) [02.125.8002.8](#)
[609-3404](#) [61062-3](#) [61082-181009](#) [622-3653LF](#) [63453-116](#) [636-1030](#) [636-1427](#) [636-3427](#) [636-4007](#) [641938-9](#) [641991-4](#) [644827-2](#) [65817-010LF](#) [65817-015LF](#) [65863-015LF](#) [66207-023LF](#) [67095-007LF](#) [67601157](#) [68645-018](#) [68648-049](#) [70.362.1628.0](#) [70-4210](#) [70-4226B](#) [70-4853B](#) [707-5020](#) [707-5028](#) [71.350.2428.0](#) [71918-208LF](#) [71961-016LF](#) [733-134](#) [733-162](#) [754199-000](#) [760-3052](#) [787-8014-00](#) [79531-3000](#)
[FCN-360C032-B](#) [FCN-367T-T012/H](#) [FCN-723D010/2](#) [80.063.4001.1](#) [800-90-001-10-001000](#) [800-90-010-10-002000](#) [801-43-002-10-013000](#)