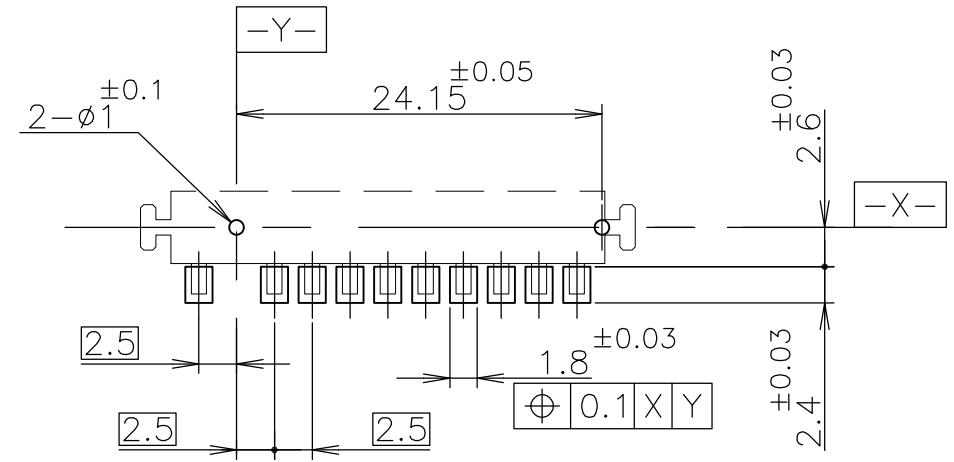
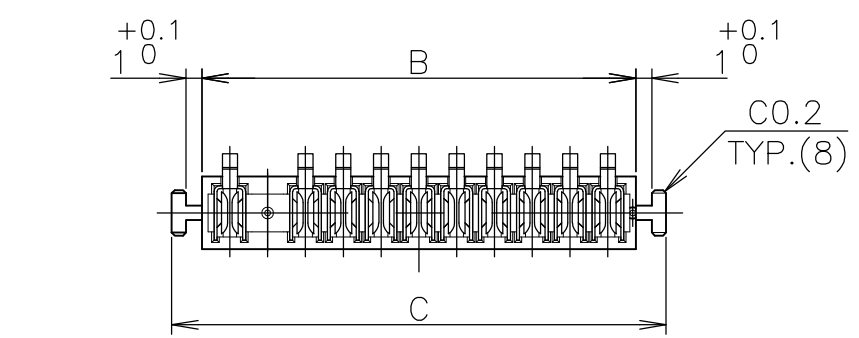
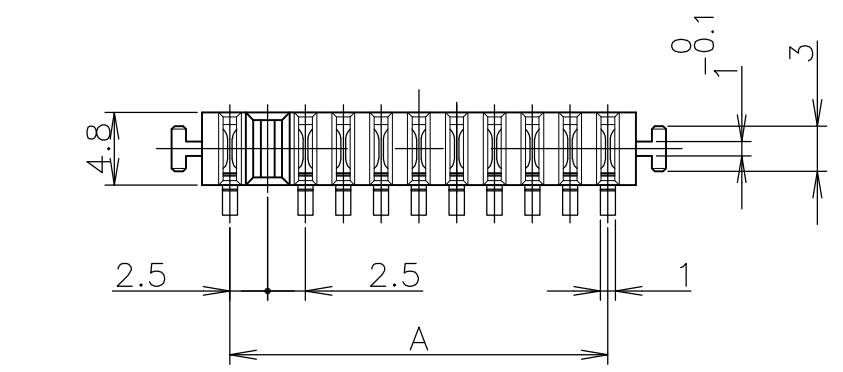
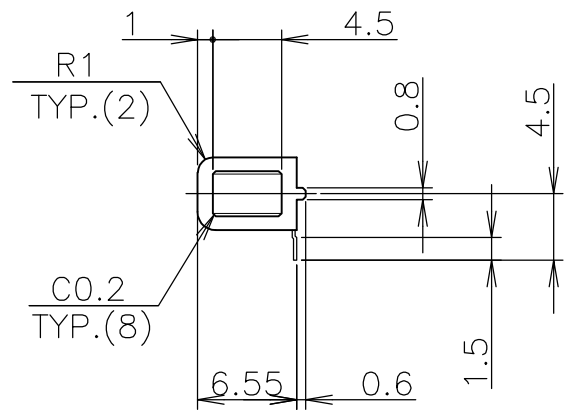
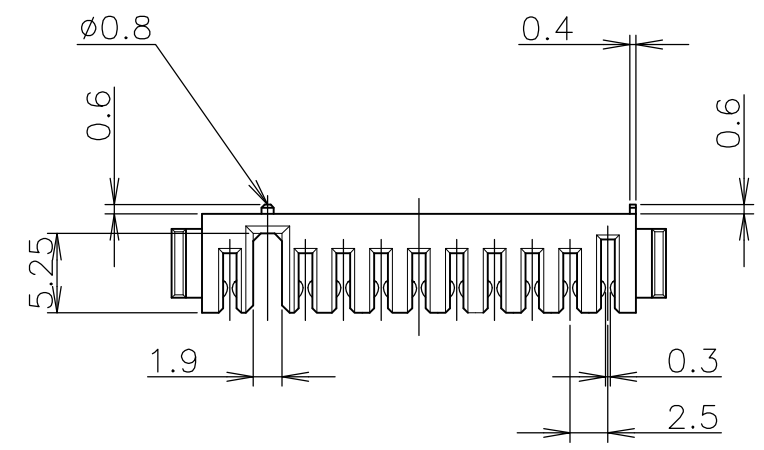


THIS DRAWING IS UNPUBLISHED. RELEASED FOR PUBLICATION FEB, 1998.
 © COPYRIGHT 1998 By - ALL RIGHTS RESERVED.

LOC	DIST	REVISIONS					
		P	LTR	DESCRIPTION	DATE	DWN	APVD
J	/	D1		REVISED PER ECO-11-005030	11MAR11	RK	HMR



基板取付参考寸法
 REFERENCE P.C.BOARD LAYOUT
 P.C.BOARD THK 0.8~1.2
 (VIEW FROM CONNECTOR MOUNTING SIDE)



- ① 材料 ハウジング : 6Tナイロン、UL94V-0, 色 ; 黒
 コンタクト : 銅合金
- ② 仕上げ コンタクト : Ni 下地めっき 1.3~4μm
 接触部 Pd-Niめっき 1μm以上
 接触部 Auフラッシュめっき 0.05~0.127μm
 半田付け部 すずめっき 2~5μm
- ③ 材料 ハウジング : 6Tナイロン、UL94V-0, 色 ; 黒
 コンタクト : Cu-Ni-Si 合金
- ④ 仕上げ コンタクト : Ni 下地めっき 2μm以上
 接触部 Auめっき 0.3μm以上
 半田付け部 すずめっき 2μm以上

- ① MATERIAL HOUSING : 6T NYLON, UL94V-0
 COLOR ; BLACK
 CONTACT : COPPER ALLOY
- ② FINISH CONTACT : Ni 1.3~4μm ALL OVER UNDER PL.
 Pd-Ni PL. 1μm MIN. AT CONTACT AREA
 Au FLASH PL. 0.05~0.127μm
 AT CONTACT AREA
 TIN PL. 2~5μm AT LEAD AREA
- ③ MATERIAL HOUSING : 6T NYLON, UL94V-0
 COLOR ; BLACK
 CONTACT : Cu-Ni-Si ALLOY
- ④ FINISH CONTACT : Ni 2μm MIN. ALL OVER UNDER PL
 Au PL. 0.3μm MIN. AT CONTACT AREA
 TIN PL. 2μm MIN. AT LEAD AREA

鉛フリー
 LEAD FREE

④	③	32.7	28.7	25	10	1-1123688-7
②	①	32.7	28.7	25	10	1123688-7
②	①	22.7	18.7	15	6	1123688-3
FINISH	MATERIAL	C	B	A	N (POS)	P/N

THIS DRAWING IS A CONTROLLED DOCUMENT.

DIMENSIONS: 単位: 耗 mm	TOLERANCES UNLESS OTHERWISE SPECIFIED: 一般公差
0 PLC ± ±0.15	
1 PLC ± ±3'	
2 PLC ± ±	
3 PLC ± ±	
4 PLC ± ±	
ANGLES ± ±	
MATERIAL 材料	FINISH 仕上
SEE TABLE	SEE TABLE

DWN T. KUSUHARA 12FEB98
 CHK I. ENOMOTO 12FEB98
 APVD I. ENOMOTO 12FEB98
 PRODUCT SPEC 108-5599
 APPLICATION SPEC 取付適用規格
 WEIGHT
 CUSTOMER DRAWING

WIRE RANGE 抱合電線断面積	INSULATION DIA 被覆外径	TE Connectivity	
NAME 名称		RECEPTACLE ASSEMBLY 2.5mm PITCH BATTERY CONN (10POS.)	
SIZE	CAGE CODE	DRAWING NO 番号	RESTRICTED TO
A3	00779	C-1123688	
SCALE 尺度 2:1		SHEET 1 OF 1	REV D1

X-ON Electronics

Largest Supplier of Electrical and Electronic Components

Click to view similar products for [Battery Contacts](#) category:

Click to view products by [TE Connectivity](#) manufacturer:

Other Similar products are found below :

[3.5MM-UNIVERSAL-CONTACT](#) [009155003001013](#) [RRC-MC21-90-10](#) [550TR](#) [47507-0010](#) [47615-0001](#) [110](#) [1189](#) [120](#) [120220-0202](#)
[120220-0206](#) [1241](#) [113](#) [114](#) [118](#) [2199206-1](#) [2470RB](#) [2472](#) [2472RB](#) [118TR](#) [120220-0204](#) [120220-0210](#) [120TR](#) [117](#) [122TR](#) [111](#) [120220-](#)
[0312](#) [5330TR](#) [009155003741006](#) [122](#) [5331TR](#) [009155002741006](#) [1083TR](#) [498TR](#) [556TR](#) [009155005741006](#) [009155006741006](#) [70ADJ-3-](#)
[FL1G](#) [1902937-1](#) [497](#) [5203](#) [5219](#) [5225](#) [550](#) [553](#) [555](#) [556](#) [9155004002016](#) [009155002101006](#) [009155002201006](#)