

1 LOCKING DEVICE BETWEEN CAVITY-NO. Verrastung zwischen Kammer-Nr.

2 KEYING RIB ON FIRST AND LAST CAVITY Kodierrippen bei erster und letzter Kammer SEE 23

2a TYPICAL KEYING RIB Typische Kodierungsrippen SEE 23

3 POLARIZATION RIB (ALL) Polarisierungsrippen (alle) SEE 19

4 TE LOGO, MATERIAL DESCRIPTION (PA6.6) TE LOGO, Materialbezeichnung (PA6.6)

5 CONNECTOR WITH DOUBLE WIRE FOR WIRE RANGE: (ONLY Y) 0.5-0.5, 0.5-0.75. (SEE APPL. SPEC. NO. 114-1828B) Connector mit Doppelanschlag fuer Litze: (nur Y) 0.5-0.5, 0.5-0.75. (siehe Appl. Spec. Nr. 114-1828B)

6 CONNECTOR WITH SINGLE WIRE FOR WIRE RANGE: 0.35-1.5mm<sup>2</sup> (SEE APPL. SPEC. NO. 114-1828B), 0.35-1.0mm<sup>2</sup> SEE 24 Connector mit Einzelanschlag fuer Litze: (nur X) 0.35-1.5mm<sup>2</sup> (siehe Appl. Spec. Nr. 114-1828B), 0.35-1.0mm<sup>2</sup> siehe 24

7 STRANDED WIRE BENT TO 90° (ONLY FOR SINGLE WIRE POSSIBLE) Litze 90° gebogen (nur bei Einzelanschlag moeglich)

8 TE NO. (HOUSING PN), PRE- AND SUFFIX ONLY TE Nr. (Gehaese PN), nur Vor- und Nachstrichzahl

9 CAVITY LOADED WITH CONTACT FOR DGB 0.35-1.0mm<sup>2</sup> (CuZn30 POSTTINNED) Kammer bestueckt mit Kontakt fuer DGB 0.35-1.0mm<sup>2</sup> (CuZn30 posttinnend)

10 PACKAGING SEE SPEC. 107-18008 Verpackung siehe Verpackungsanweisung 107-18008

11 CONTACT POSITION IN CAVITY Kontaktlage in Kammer

12 ASS'Y PN, ONLY PRE- AND SUFFIX. ATTENTION: IDENTIFICATION OF THE COMPLETE ASS'Y PN ONLY POSSIBLE WITH PRE-, SUFFIX, MATERIAL AND CHART. THE COMPLETE ASS'Y PN IS VISIBLE ON PACKAGING Ass'y PN, nur Vor- und Nachstrichzahl. Achtung: Identifizierung der kompletten Ass'y PN nur mit Vor-, Nachstrichzahl, Material und Tabelle moeglich. Die komplette Ass'y PN ist auf der Verpackung ersichtlich.

13 NOTE 2, 2a, 3 IN PROCESS CUT OFF INDIVIDUAL Im Prozess beliebig abschneidbar

14 SLOT ACCEPT TAB 6.3x0.8, 4.8x0.8 AT DIN e.g. 46244 Kontaktbereich geeignet fuer Tab 6.3x0.8, 4.8x0.8 nach DIN z.B. 46244

15 WIRE SUPPORT Drahtunterstuetzung

16 REEL CLIPS CAN BE CUT OFF Reelverraestung kann abgeschnitten werden

17 MATING STOP Tiefenanschlag

18 HSG. CAVITY NO.1 Gehaese Kammer Nr.1

19 TE RAST 5 TABHEADER e.g. PN 521382-X TE RAST 5 Tab waenne z.B. PN 521382-X

20 SPECIAL LOCKING DEVICE ONLY 2POS. HOUSING Besondere Haekengemeetrie nur bei 2pol. Gehaese

21 MAX. 4 STRANDED WIRE 1.0mm<sup>2</sup> IF USING CONTACT Max. 4 Litzen 1.0mm<sup>2</sup> bei Bestueckung mit Kontakt

22 VIEW WITH CLOSED COVER Ansicht mit geschlossenem Deckel gezeichnet

23 EXPANSION OF DIMENSION "Y" AFTER TERMINATION BY USING 4 POS. CONNECTORS WITH 1.0mm<sup>2</sup> STRANDED WIRE AND 8 POS. CONNECTORS WITH 0.75mm<sup>2</sup> STRANDED WIRE SEE APPL. SPEC. Aufweitung Mass "Y" nach dem Anschlag bei 4pol. Connectoren mit 1.0mm<sup>2</sup> Litze und bei 8pol. Connectoren mit 0.75mm<sup>2</sup> Litze siehe Appl. Spec.

24 FOR DOUBLE WIRE SEE APPL. SPEC. Bei Doppelanschlag siehe Appl. Spec.

25 AREA FOR COLOUR MARKING POSSIBLE Platz fuer farbige Markierung moeglich

26 KEYING, VIEW AT DIRECTION "Z" Kodierschema: Ansicht in Richtung "Z"

27 LOCKING DEVICE INSIDE OF THE HOUSING (ONLY 1POS. HOUSING) Verrastung innerhalb des Gehaeses (nur bei 1pol. Gehaesen)

28 EXTENSION OF WALL, EXCLUDING 1POS. HOUSING ATTENTION: CHANGES TO BE IMPLEMENTED ON ALL TOOLS (10A and 16A) Verl. Aenderung der Zwischenwand, betrifft nicht 1pol. Variante Achtung: Aenderung in allen Werkzeugen, direkt und indirekt (10A and 16A)

29 EXTERNAL WALLS FOR SNAPPING COVER TO BE REMOVED ON 2POS.- 9POS. HOUSINGS Aussere Waende an 2pol. - 9pol. Varianten, um Deckel einzurasten, koennen entfallen

30 CAVITY LOADED WITH CONTACT FOR DGB 0.35-1.0mm<sup>2</sup> (CuNiSi POSTSILVERED) Kammer bestueckt mit Kontakt fuer DGB 0.35-1.0mm<sup>2</sup> (CuNiSi postsilvered)

31 ATTENTION! NOTE 2, 2a, 3 ARE CURRENTLY BEING CHANGED IN THE TOOLS Achtung! Note 2, 2a, 3 werden zur Zeit im Werkzeug geaendert

32 CONNECTION WITH TABHEADER SEE PN C97-52824-1000 Verbindung mit Tab Waenne siehe PN C97-52824-1000

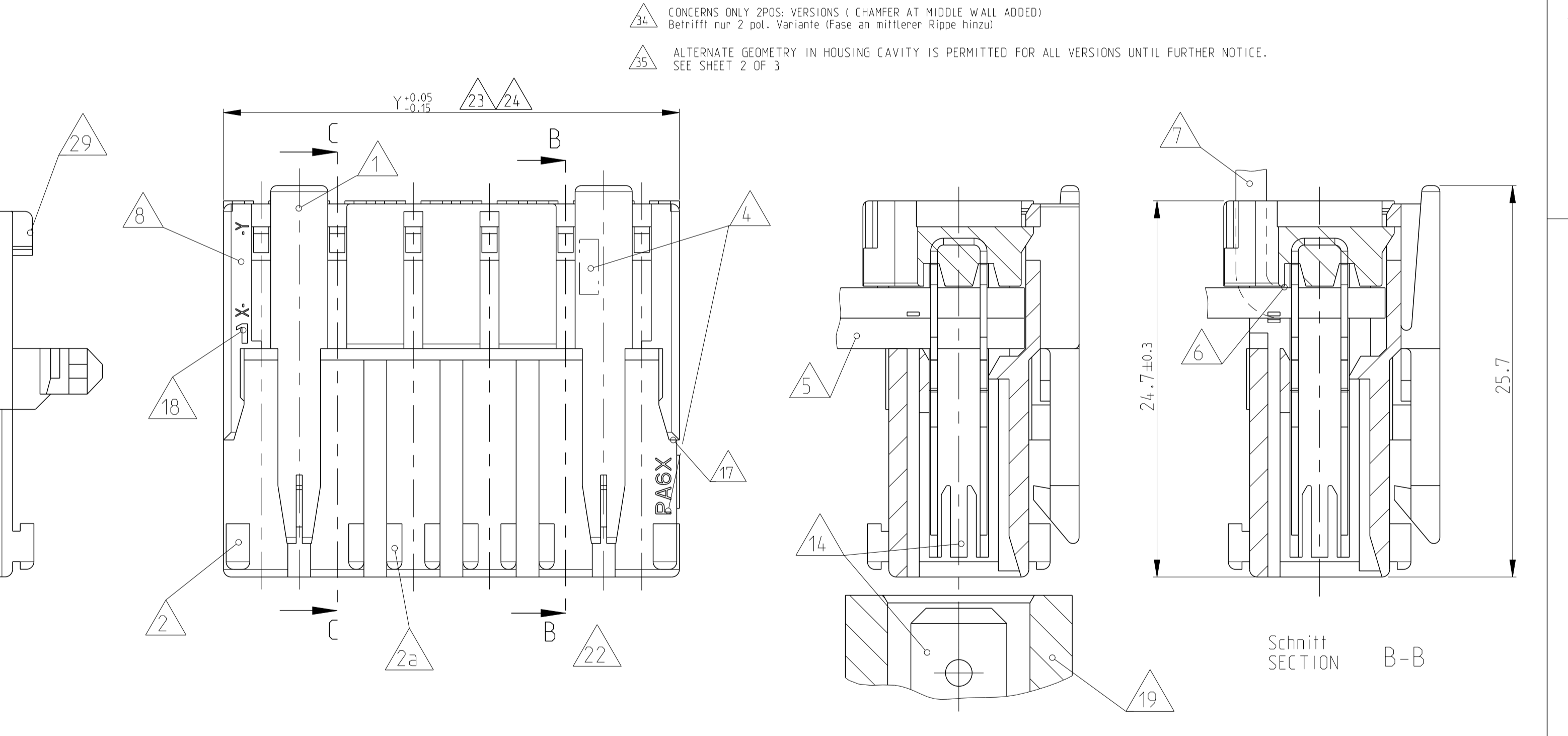
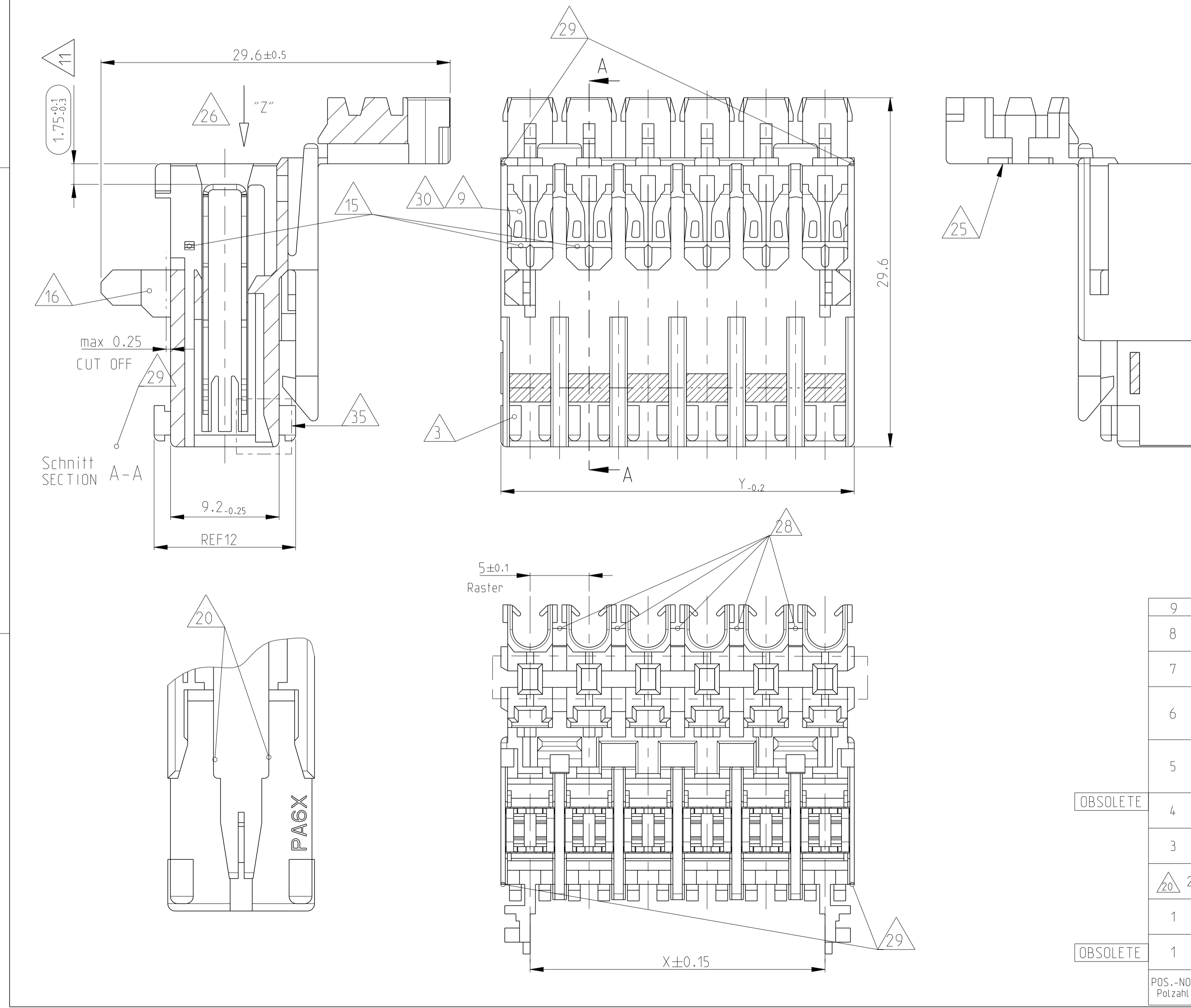
33 ELASTIC DEFORMATION OUTWARDS IS ACCEPTABLE IN THE MARKED AREA (EXCLUDING 1 POS. CONNECTOR). VERARBEITBARKEIT UND MODULARITAET IST GRANTED Elastische Verformung nach auBen ist im markierten Bereich zulassungsgemaessig (ausser 1 pol. Connector). Verarbeitbarkeit bzw. Anreihbarkeit ist nicht gefaehrdet.

34 CONCERNS ONLY 2POS. VERSIONS (1 CHAMFER AT MIDDLE WALL ADDED) Betrifft nur 2 pol. Variante (Fase an mittlerer Rippe hinzu)

35 ALTERNATE GEOMETRY IN HOUSING CAVITY IS PERMITTED FOR ALL VERSIONS UNTIL FURTHER NOTICE. SEE SHEET 2 OF 3

LOC	DIST	REVISIONS	DATE	DNM	APVD
A1	-	ANENDRUGEN			
		ÄNDERUNGEN			
		BESCHREIBUNG			
		DESCRIPTION			

PROJEKT NR. C97-52824	K3	Modification on housing to improve moulding process. Note 35 added	06AUG2010	DMK	TK
	K4	ECR-10-026307	03JUN2011	KK	HMR
	K5	ECR-20-008298	07JUN2020	SK	FL
	K6	ECR-20-100246	22JUL2020	SK	FL



9	Natur	0-969519-9	-	0-1241170-9	J	40	44.95
8	Natur	1-969519-8	-	1-1241170-8	J	35	39.95
	Natur	0-969519-8	-	0-1241170-8	J	35	39.95
7	Natur	1-969519-7	-	1-1241170-7	J	30	34.95
	Natur	0-969519-7	-	0-1241170-7	J	30	34.95
	Natur	2-969519-6	-	2-1241170-6	J	25	29.95
6	Natur	1-969519-6	-	1-1241170-6	J	25	29.95
	Natur	0-969519-6	-	0-1241170-6	J	25	29.95
	Natur	5-969519-5	-	5-1241170-5	J	20	24.95
5	Natur	1-969519-5	-	1-1241170-5	J	20	24.95
	Natur	0-969519-5	-	0-1241170-5	J	20	24.95
	Natur	1-969519-4	-	1-1241170-4	J	15	19.95
4	Natur	0-969519-4	-	0-1241170-4	J	15	19.95
	Natur	1-969519-3	-	1-1241170-3	J	10	14.95
3	Natur	0-969519-3	-	0-1241170-3	J	10	14.95
2	Natur	0-969519-2	-	0-1241170-2	K	5	9.95
1	Natur	0-969519-1	-	0-1241170-1	J	-	4.95
OBSOLETE							
OBSOLETE							
1	Natur	0-969519-1	-	0-1241170-1	J	-	4.95
				0-1740404-1	J	-	4.95

THIS DRAWING IS A CONTROLLED DOCUMENT. DIESES ZEICHNUNGSDOKUMENT WIRD DURCH UNSER REKURRIERTES QUALITÄTSMANAGEMENT SYSTEM FÜR VERFAHREN UND PROZESSE KONTROLLIERT. ESTE CONTROLLED DOCUMENT BY THE QUALITY MANAGEMENT SYSTEM FOR PROCEDURES AND PROCESSES.

MASSSTÄBE: DIMENSIONS: mm

TOLERANZEN UNLESS OTHERWISE SPECIFIED: ALLE DIMENSIONEN

P/LC ±0.2  
P/LC ±0.1  
P/LC ±0.05  
P/LC ±0.025

FINISHES UNLESS OTHERWISE SPECIFIED: ALLE FINISCHEN UNLESS OTHERWISE SPECIFIED

MATERIAL: PA 6.6

FINISH: -

THIS DRAWING IS A CONTROLLED DOCUMENT. DIESES ZEICHNUNGSDOKUMENT WIRD DURCH UNSER REKURRIERTES QUALITÄTSMANAGEMENT SYSTEM FÜR VERFAHREN UND PROZESSE KONTROLLIERT. ESTE CONTROLLED DOCUMENT BY THE QUALITY MANAGEMENT SYSTEM FOR PROCEDURES AND PROCESSES.

MASSSTÄBE: DIMENSIONS: mm

TOLERANZEN UNLESS OTHERWISE SPECIFIED: ALLE DIMENSIONEN

P/LC ±0.2  
P/LC ±0.1  
P/LC ±0.05  
P/LC ±0.025

FINISHES UNLESS OTHERWISE SPECIFIED: ALLE FINISCHEN UNLESS OTHERWISE SPECIFIED

MATERIAL: PA 6.6

FINISH: -

OWNER: M. Ottenloch Z2SEP99  
CHK: G. Bartsch Z2SEP99  
APVD: G. Feldmeier Z2SEP99

NAME: 1-9pos. AMP multifitting Mark II ASSEMBLY PITCH 5mm TAB VERSION

SIZE: A1 CAGE CODE: 00779 DRAWING NO: 114-1828B

RESTRICTED TO: NUR FÜR

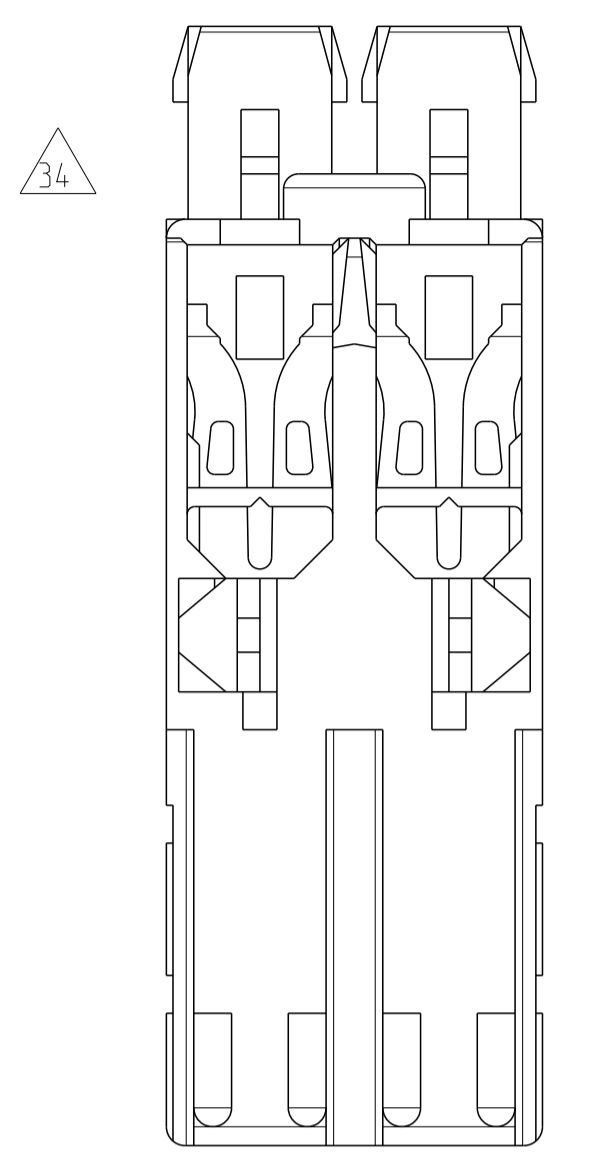
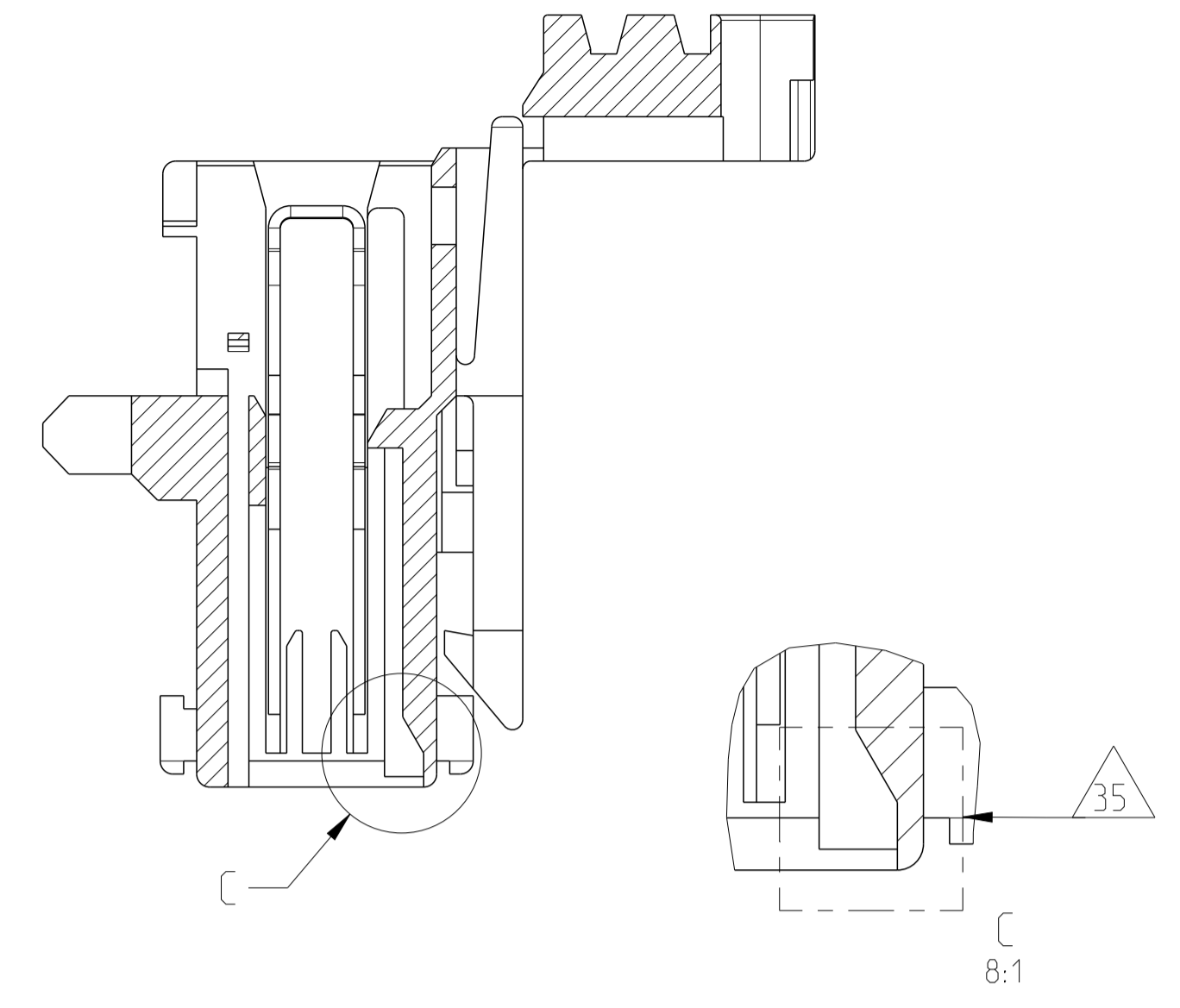
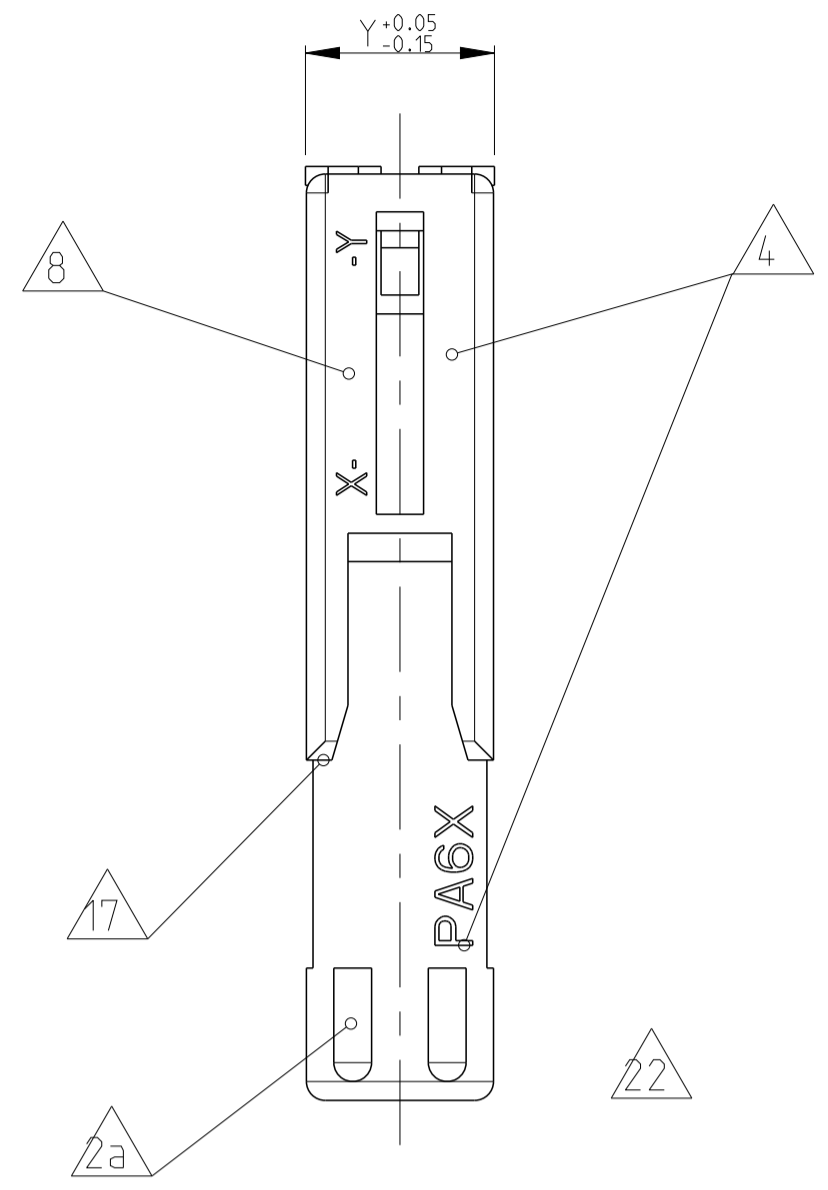
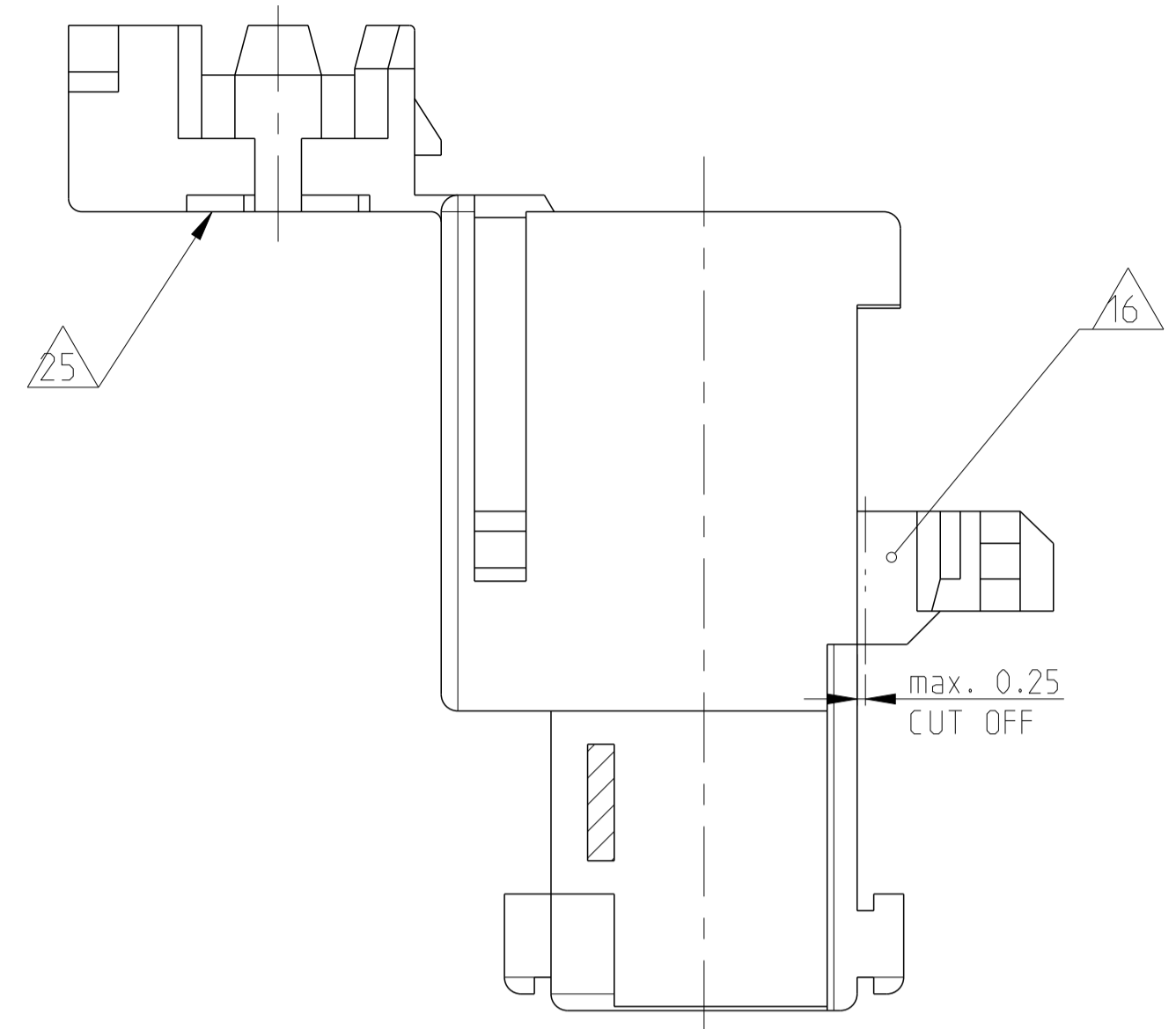
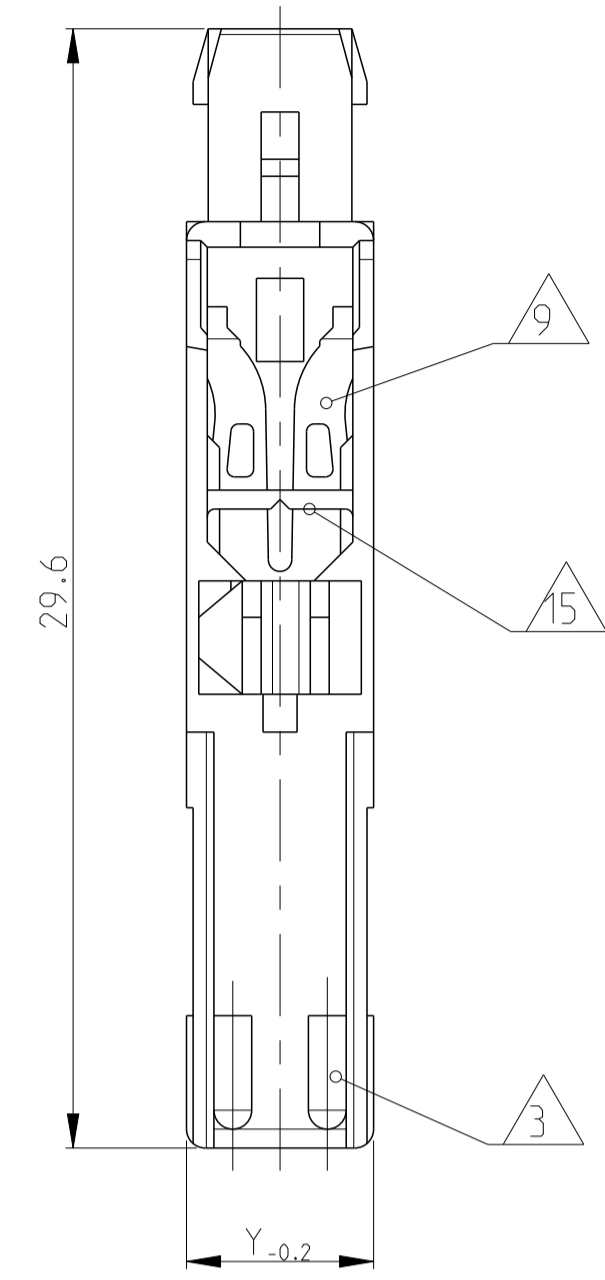
CUSTOMER DRAWING /KUNDENZEICHNUNG SCALE: MASSSTAB 4:1 SHEET: BLATT 1 OF 3 REV: K6

ALTERNATE GEOMETRY IN HOUSING CAVITY 35

LOC	DIST	REV	DATE	APVD
A1	-	1	-	-

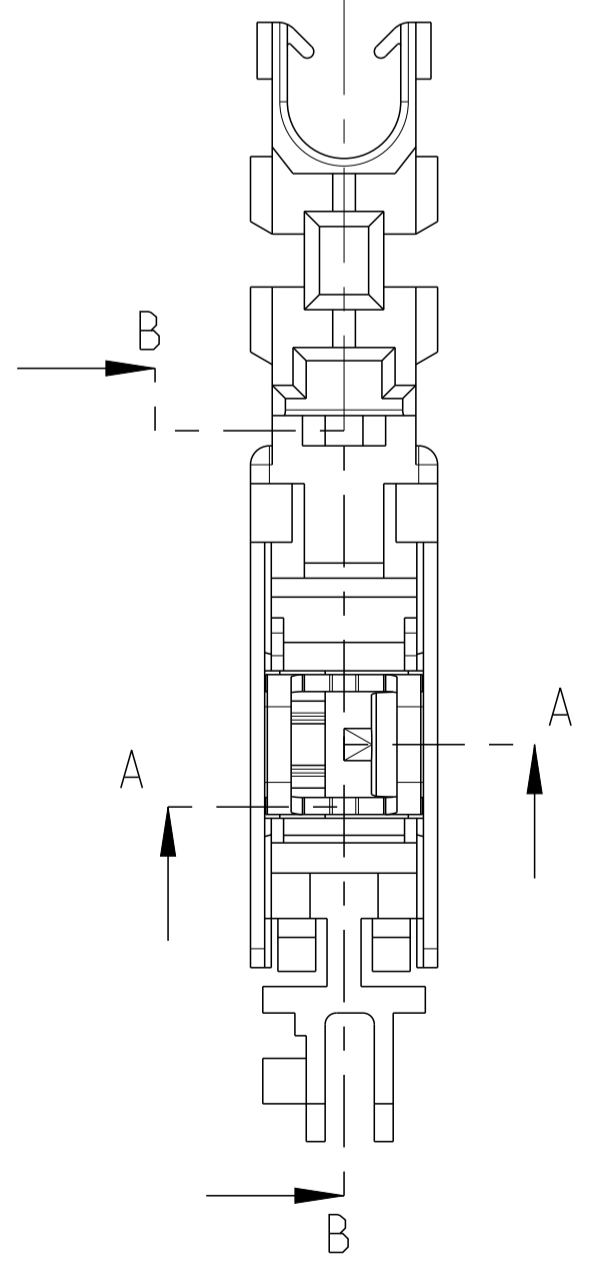
  

REVISIONS	DATE	OWN	APVD
ÄNDERUNGEN			
DESCRIPTION			
BESCHREIBUNG			

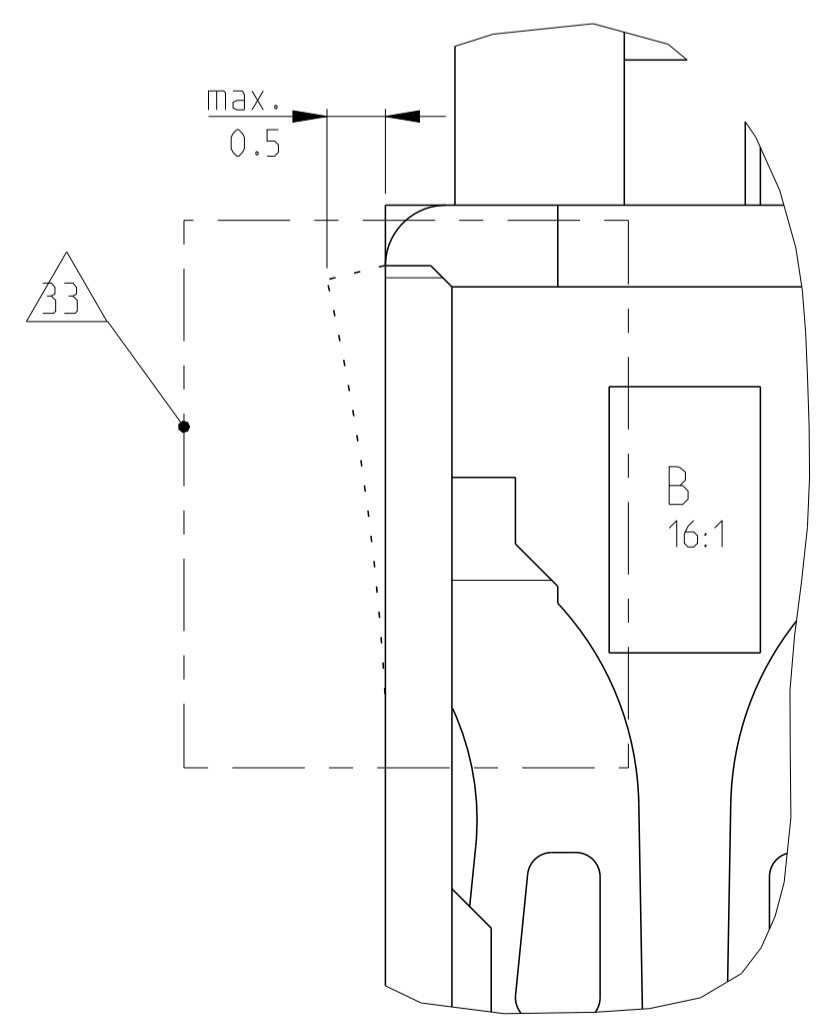
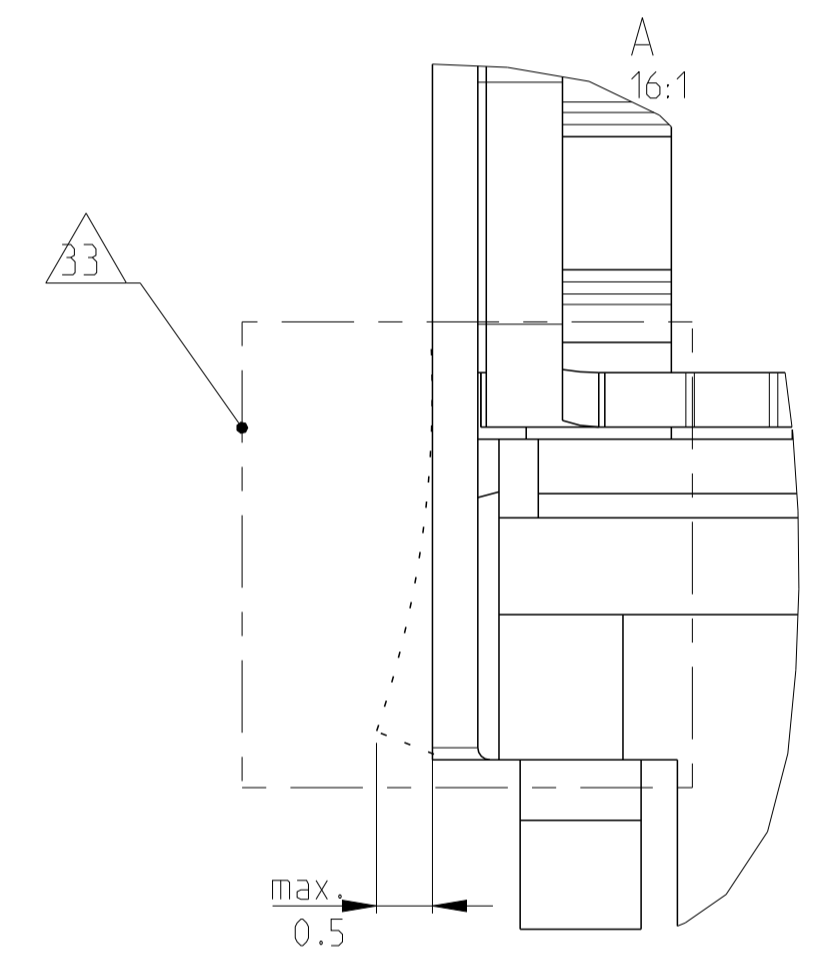
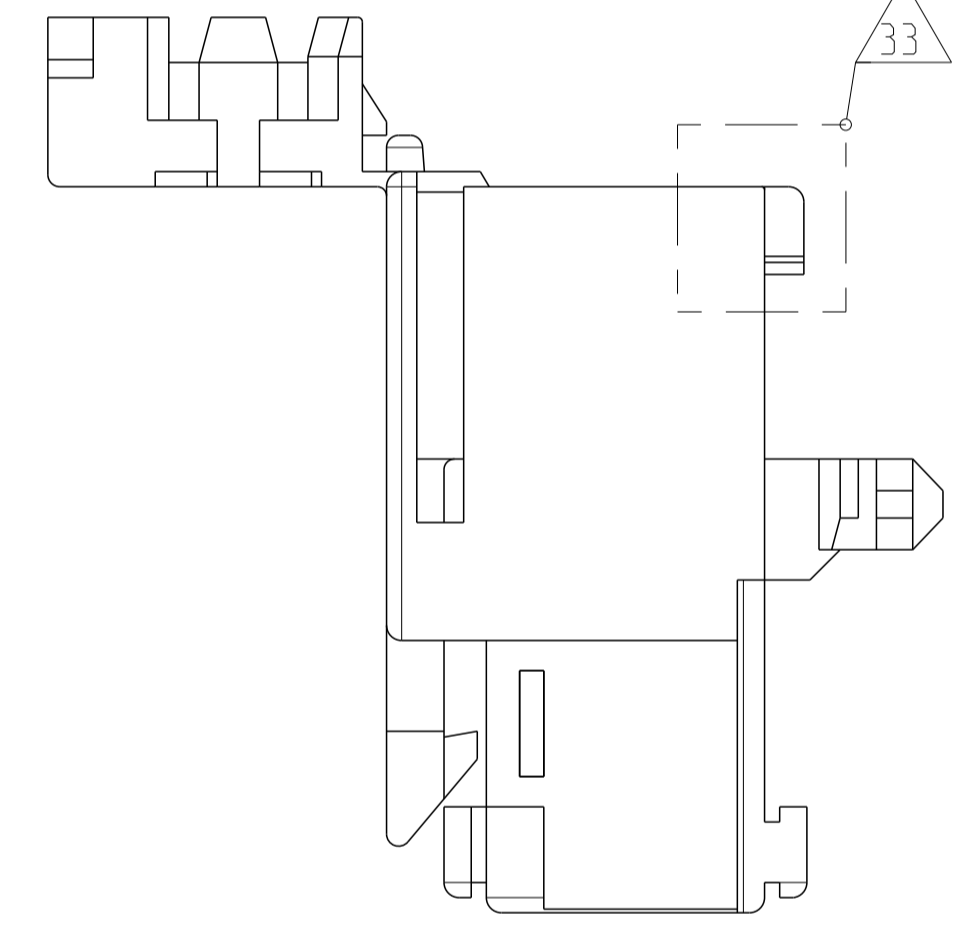
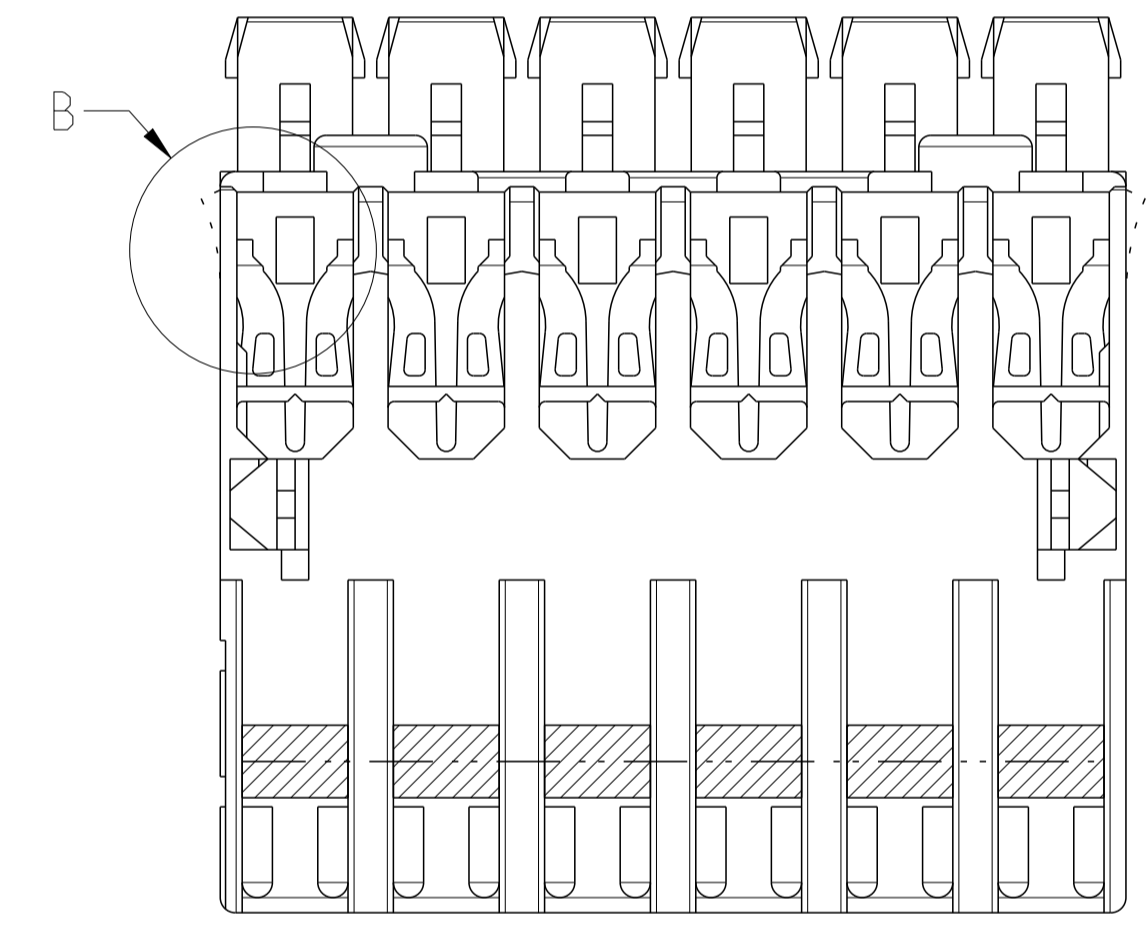
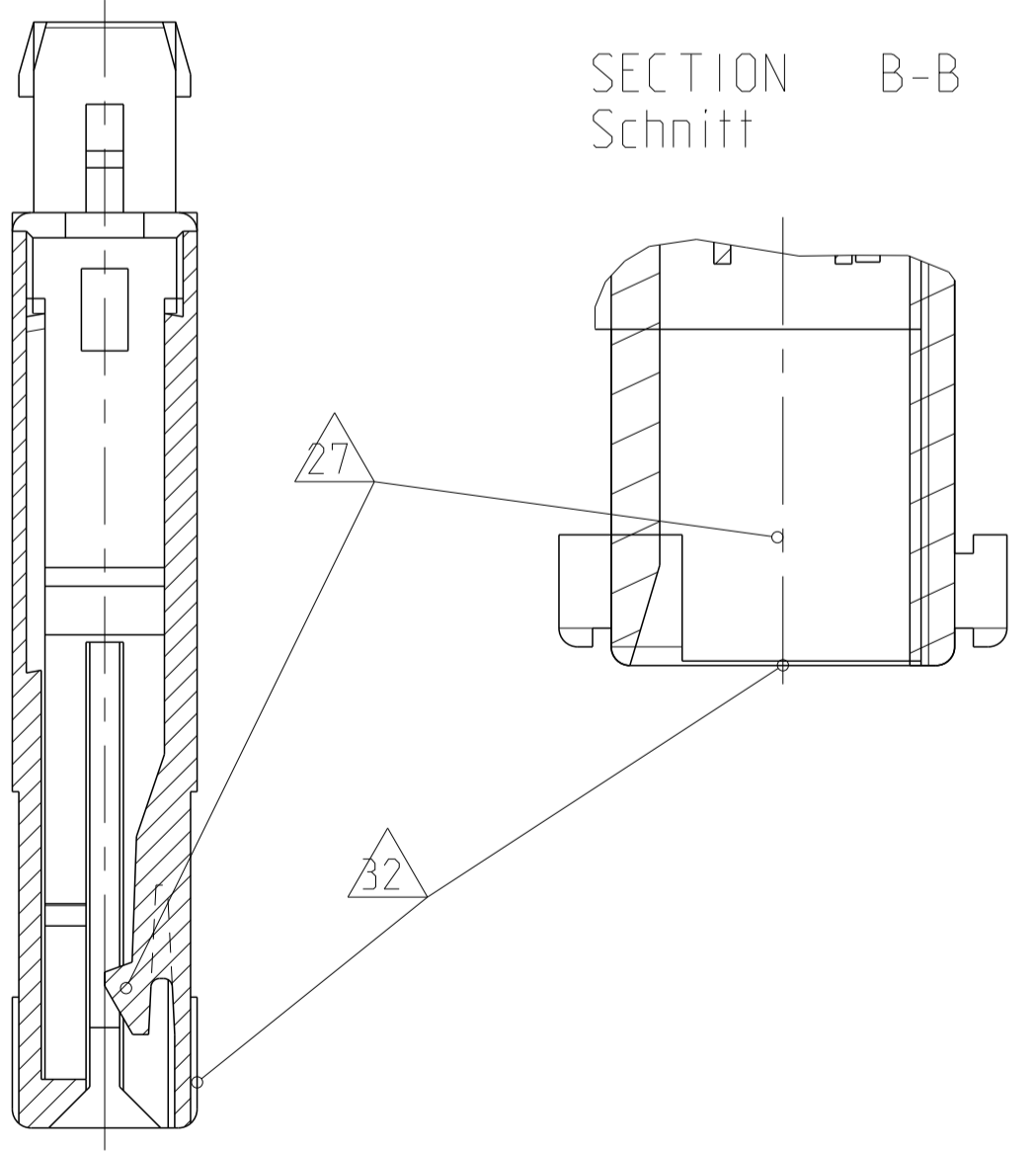


SECTION A-A  
Schnitt

Without Contact  
Ohne Kontakt



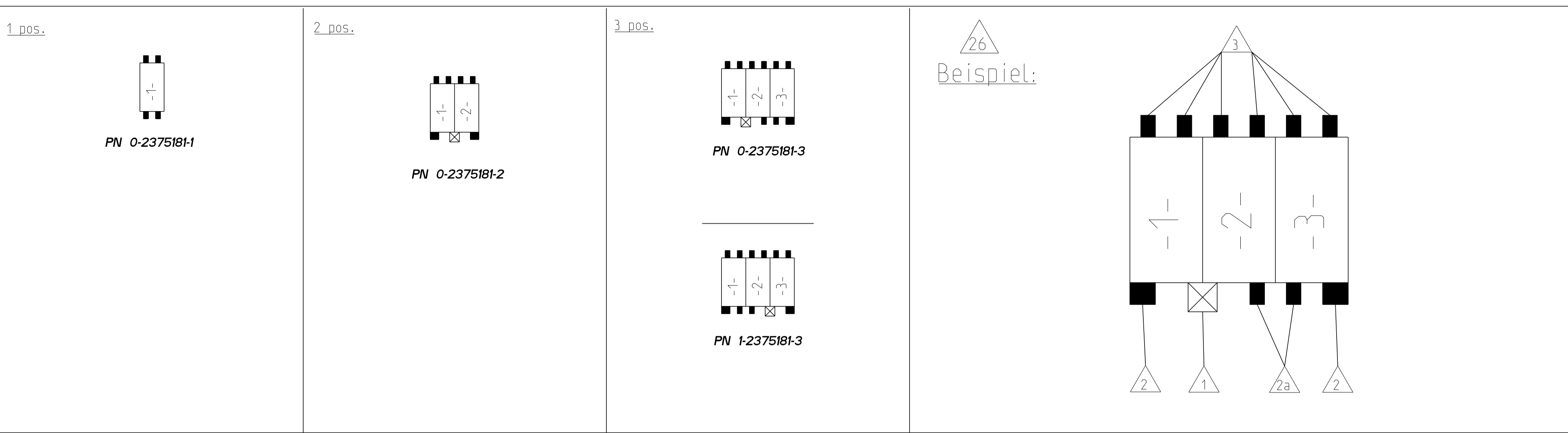
SECTION B-B  
Schnitt



NOTES & TABLES, SEE SHEET 1  
 Notizen & Tabellen, siehe Blatt 1

THIS DRAWING IS A CONTROLLED DOCUMENT. DIESER ZEICHNUNGSDRUCKER WIRD DURCH AMP KONTROLLIERT. ANÄNDERUNGEN ZU DEN TECHNISCHEN DATEN SIND ÜBERWACHT. DEN ÄNDERUNGSSTATUS ANZEIGENDSISTEM BEFINDEN SICH AMP ANMERKUNGEN.		OWN: M. Ottenloch CHK: G. Bartosch APVD: G. Feldmeier	ZZSEP99 ZZSEP99 ZZSEP99	NAME: 1-9pos. AMP multifitting Mark II ASSEMBLY PITCH 5mm TAB VERSION	RESTRICTED TO: NUR FÜR
DIMENSIONS: MASSENHEITEN: mm	TOLERANCES: UNLESS OTHERWISE SPECIFIED: ALL DIMENSIONS	PRODUCT SPEC: 108-10652	APPLICATION SPEC: 114-10280	SIZE: A1	SCALE: 4:1
MATERIAL: PA 6.6	FINISH/FARBEN/FARBE: -	WEIGHT: -	CUSTOMER DRAWING	DRAWING NO: 00779	SHEET 2 OF 3
		©=1241170		REV: K6	

LOC	DIST	REVISIONS			
P	LTN	DESCRIPTION	DATE	DWN	APVD



**VO + GWT VERSION WITH SILVER PLATING**

3	Natur	1-2369968-3	-	1-2375181-3	-	10	14.95		
3	Natur	2369968-3	-	2375181-3	-	10	14.95		
$\triangle 20$	2	Natur	2369968-2	-	2375181-2	-	9.95		
1	Natur	2369968-1	-	2375181-1	-	-	4.95		
POS.-NO. Polzahl	COLOR Farbe	HOUSING-NO. Gehäuse-Nr.	$\triangle 8$	Rev.	ASSY NO. Assy Nr.	$\triangle 40$ $\triangle 12$	Rev.	DIM "X" Mass "X"	DIM "Y" Mass "Y"

NOTES & TABLES. SEE SHEET 1  
 Notizen & Tabellen, siehe Blatt 1

THIS DRAWING IS A CONTROLLED DOCUMENT.		DWN		
DIMENSIONS:		CHK		
 0 PLC ± 1 PLC ± 2 PLC ± 3 PLC ± 4 PLC ± ANGLES ± FINISH ±	TOLERANCES UNLESS OTHERWISE SPECIFIED:	APVD	NAME	
		MATERIAL		PRODUCT SPEC
		WEIGHT		APPLICATION SPEC
		SCALE		RESTRICTED TO
SIZE CAGE CODE DRAWING NO		A 1		
SHEET OF REV				

## X-ON Electronics

Largest Supplier of Electrical and Electronic Components

*Click to view similar products for [Headers & Wire Housings](#) category:*

*Click to view products by [TE Connectivity](#) manufacturer:*

Other Similar products are found below :

[892-18-020-10-001101](#) [58102-G61-06LF](#) [582553-1](#) [0009485154](#) [009176003701906](#) [0050291907](#) [LY20-4P-DT1-P1E-BR](#) [02.125.8002.8](#)  
[609-3404](#) [61062-3](#) [61082-181009](#) [622-3653LF](#) [63453-116](#) [636-1030](#) [636-1427](#) [636-3427](#) [636-4007](#) [641938-9](#) [641991-4](#) [644827-2](#) [65817-](#)  
[010LF](#) [65817-015LF](#) [65863-015LF](#) [66207-023LF](#) [67095-007LF](#) [67601157](#) [68645-018](#) [68648-049](#) [70.362.1628.0](#) [70-4210](#) [70-4226B](#) [70-](#)  
[4853B](#) [707-5020](#) [707-5028](#) [71.350.2428.0](#) [71918-208LF](#) [71961-016LF](#) [733-134](#) [733-162](#) [754199-000](#) [760-3052](#) [787-8014-00](#) [79531-3000](#)  
[FCN-360C032-B](#) [FCN-367T-T012/H](#) [FCN-723D010/2](#) [80.063.4001.1](#) [800-90-001-10-001000](#) [800-90-010-10-002000](#) [801-43-002-10-013000](#)