

THIS DRAWING IS UNPUBLISHED.

RELEASED FOR PUBLICATION

© COPYRIGHT 2014 Tyco Electronics Japan G.K.

ALL RIGHTS RESERVED.

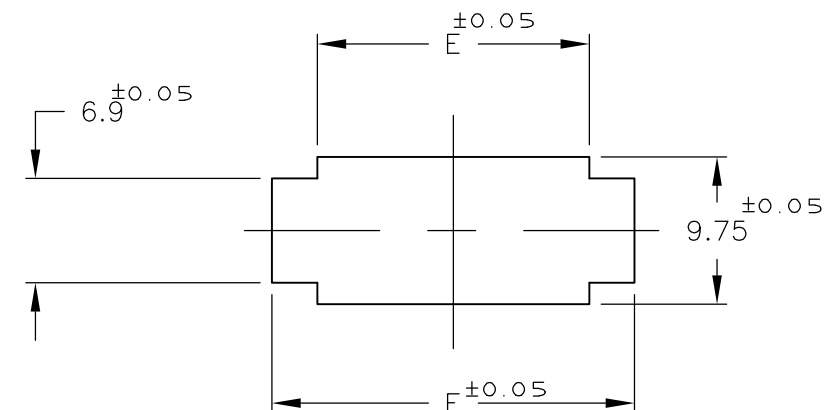
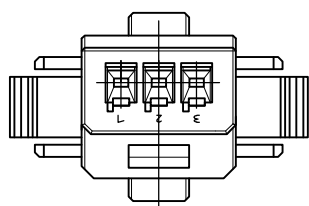
LOC	DIST	REVISIONS			
P	LTR	DESCRIPTION	DATE	DWN	APVD
J	ZDI	B	REVISED	06JUN2014	H.O N.Y

注記

- 1 材料：ハウジング：ガラス入り熱可塑性ポリエステル樹脂（94V-0），色：黒
- 2 金属パネルの場合、コネクタ取付け方向をパンチ加工方向にしてください。
- 3 プラスチックパネルの場合、穴端部にRなき様にご配慮ください。
- ~~4 ハウジング全面にテフロン塗装のこと~~

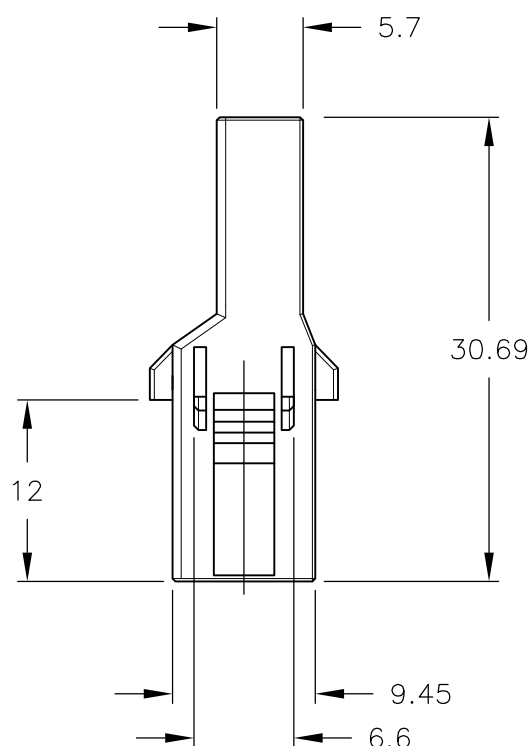
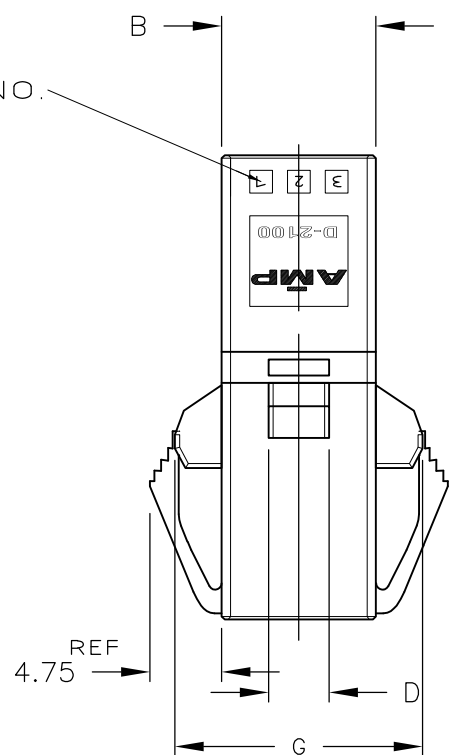
NOTES

- 1 MATERIAL:HOUSING:GLASS FILED THERMO PLASTIC ,POLYESTER(94V-0),COLOR:BLACK
- 2 INSERT CONN FROM PRESS DIRECTION SIDE FOR METAL PANEL.
- 3 EDGE OF THICKNESS WAY MUST NOT ROUND FOR MOLDED PANEL.
- ~~4 TO COAT ALL SURFACE OF HOUSING WITH TEFLON~~



パネル加工推奨寸法図  
RECOMMENDED PANEL LAYOUT  
(適用パネル厚：0.8-2.0)  
(APPLICABLE PANEL THICKNESS:0.8-2.0)

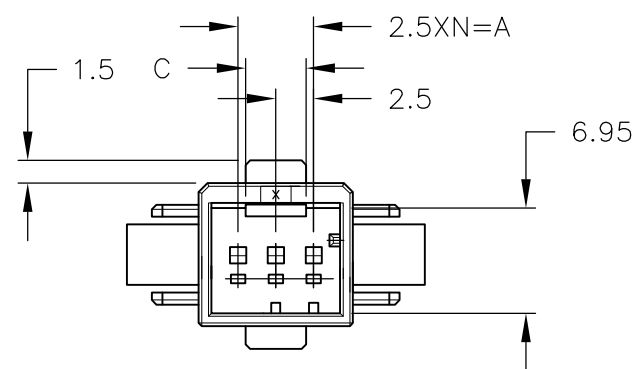
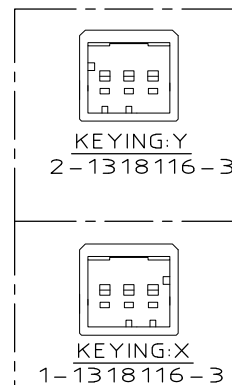
CIRCUIT NO.  
回路番号



TOLERANCES UNLESS OTHERWISE SPECIFIED:

一般公差

10 ≧	±0.3
30 ≧	>10 : ±0.35
100 ≧	>30 : ±0.4
ANGLE : ±3'	



FINISH	A	B	C	D	E	F	G	N	POS	P/N
5	10.2	4	4	10.5	16.5	16.38	2	3	5-1318116-3	
5	10.2	4	4	10.5	16.5	16.38	2	3	2-1318116-3	
5	10.2	4	4	10.5	16.5	16.38	2	3	1-1318116-3	

THIS DRAWING IS A CONTROLLED DOCUMENT.

DWN: K.IKEDA 7/DEC/'98  
CHK: N.MATSUBARA 7/DEC/'98  
APVD: I.HASEGAWA 7/DEC/'98

**STE** TE Connectivity

例 タブ ハウジング パネルマウント タイプ  
SINGLE ROW TAB HSG (PANEL MOUNT)  
DYNAMIC D-2100D

PRODUCT SPEC: 108-5619  
APPLICATION SPEC: 114-5258

SIZE: A3 CAGE CODE: 00779 DRAWING NO: C-1318116 RESTRICTED TO: -

WEIGHT: -

CUSTOMER DRAWING SCALE: 2:1 SHEET: 1 OF 1 REV: B

## X-ON Electronics

Largest Supplier of Electrical and Electronic Components

*Click to view similar products for [Headers & Wire Housings](#) category:*

*Click to view products by [TE Connectivity](#) manufacturer:*

Other Similar products are found below :

[892-18-020-10-001101](#) [58102-G61-06LF](#) [582553-1](#) [0009485154](#) [009176003701906](#) [0050291907](#) [LY20-4P-DT1-P1E-BR](#) [02.125.8002.8](#)  
[609-3404](#) [61062-3](#) [61082-181009](#) [622-3653LF](#) [63453-116](#) [636-1030](#) [636-1427](#) [636-3427](#) [636-4007](#) [641938-9](#) [641991-4](#) [644827-2](#) [65817-](#)  
[010LF](#) [65817-015LF](#) [65863-015LF](#) [66207-023LF](#) [67095-007LF](#) [67601157](#) [68645-018](#) [68648-049](#) [70.362.1628.0](#) [70-4210](#) [70-4226B](#) [70-](#)  
[4853B](#) [707-5020](#) [707-5028](#) [71.350.2428.0](#) [71918-208LF](#) [71961-016LF](#) [733-134](#) [733-162](#) [754199-000](#) [760-3052](#) [787-8014-00](#) [79531-3000](#)  
[FCN-360C032-B](#) [FCN-367T-T012/H](#) [FCN-723D010/2](#) [80.063.4001.1](#) [800-90-001-10-001000](#) [800-90-010-10-002000](#) [801-43-002-10-013000](#)