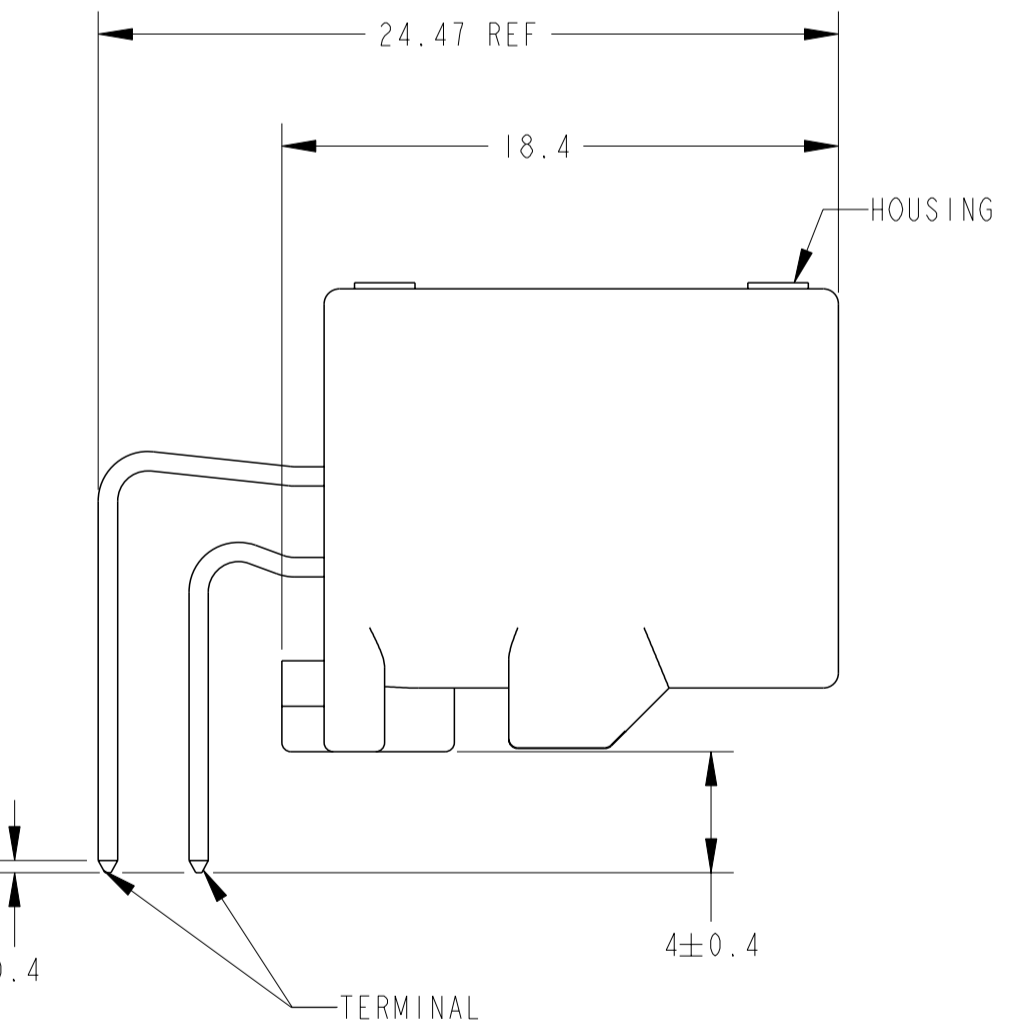
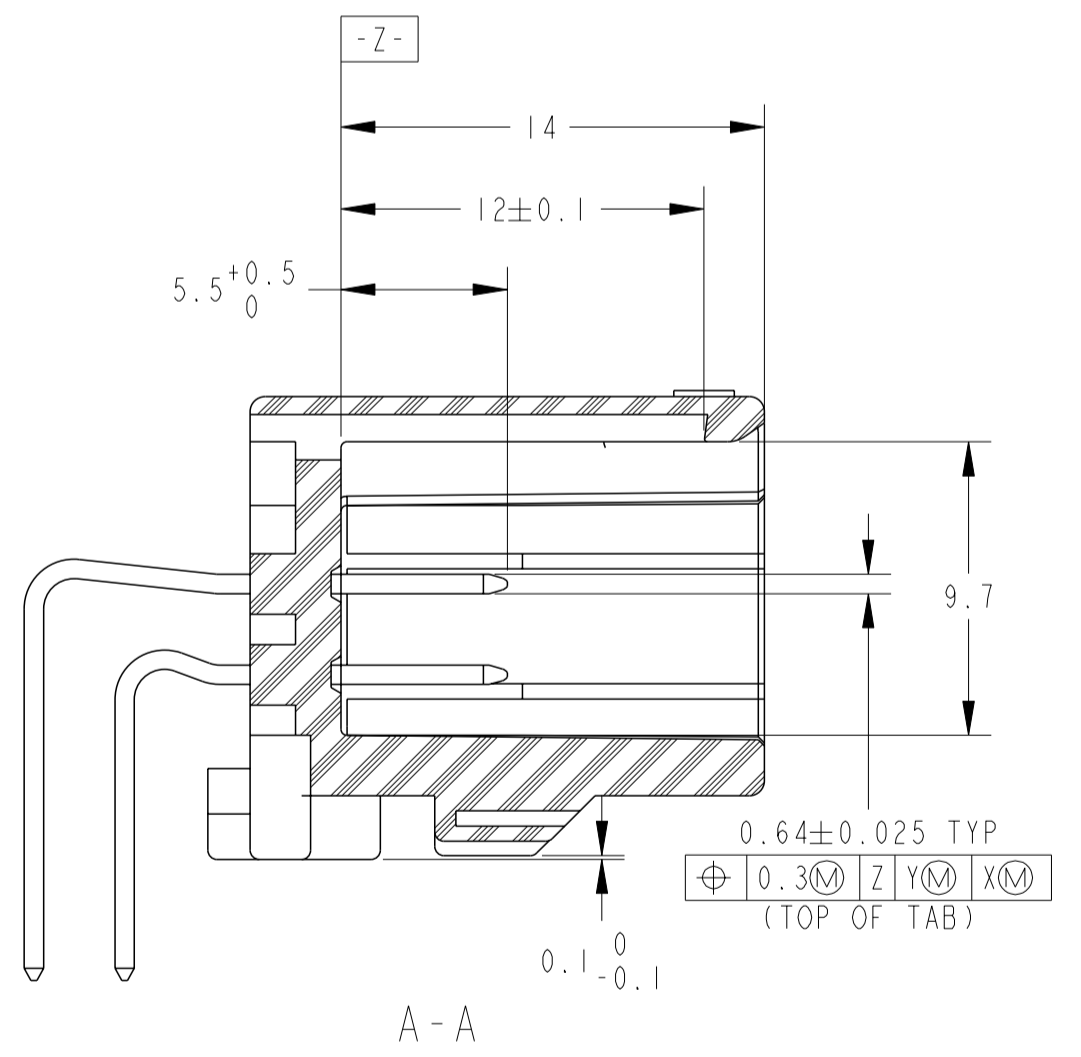
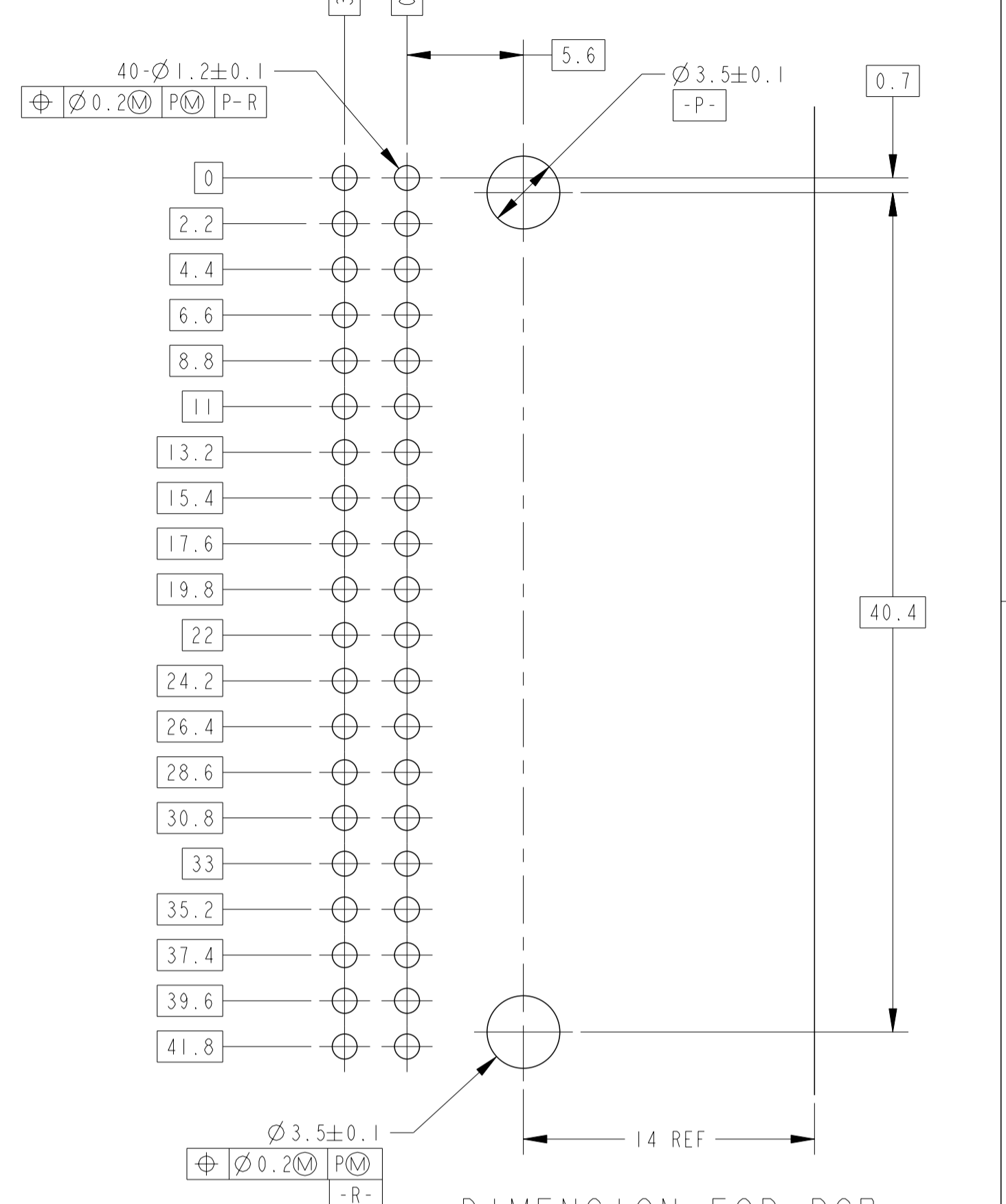
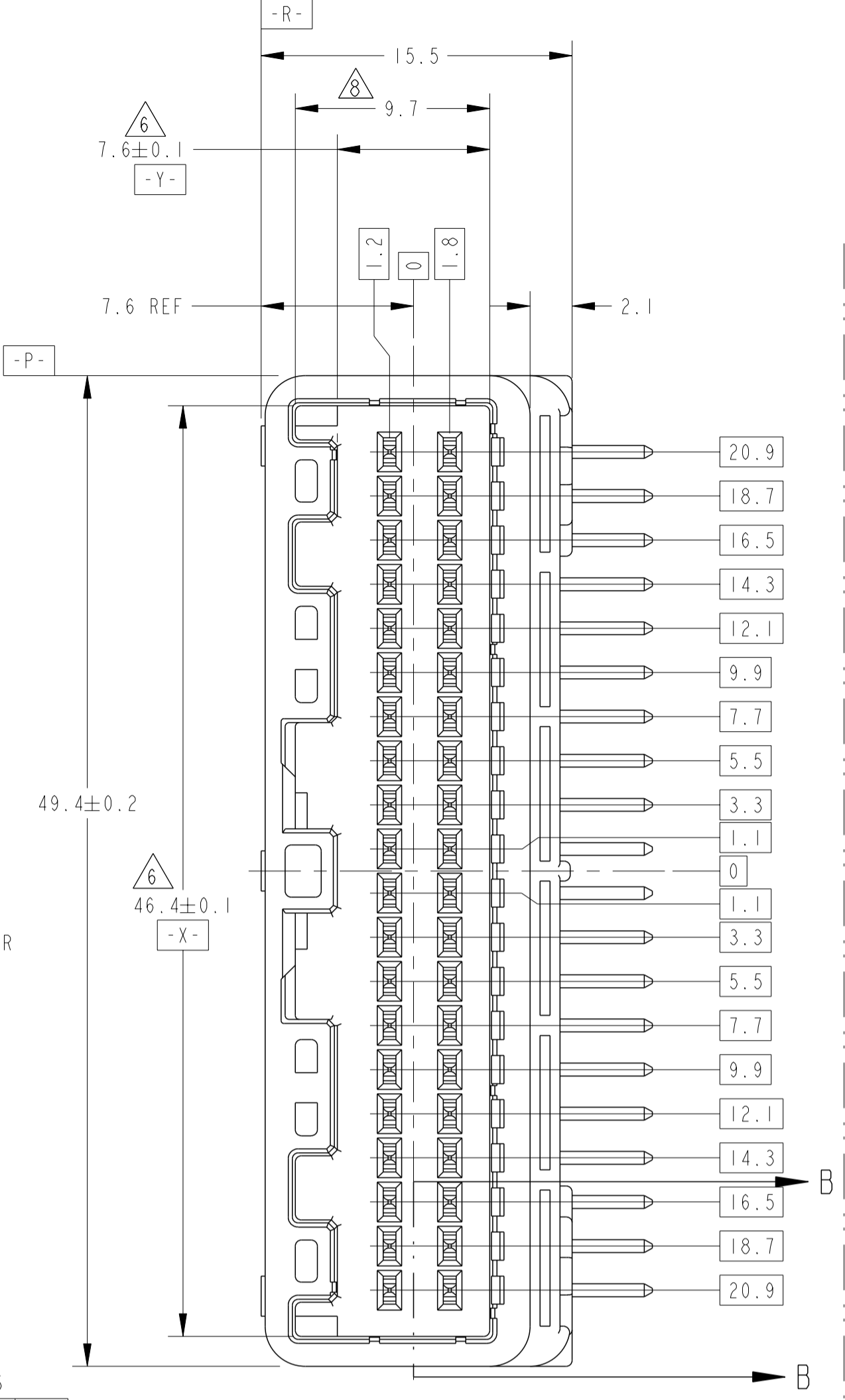
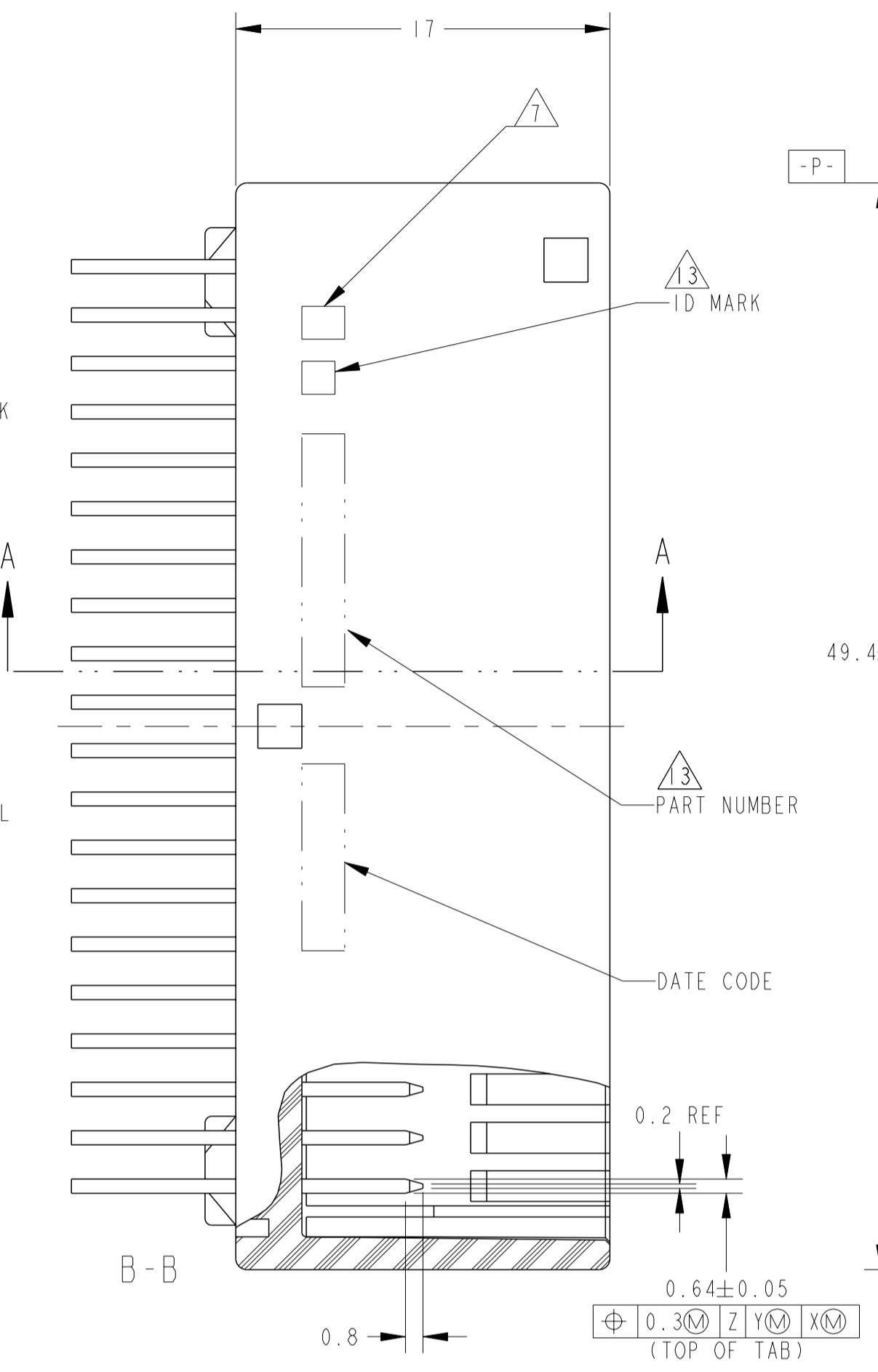
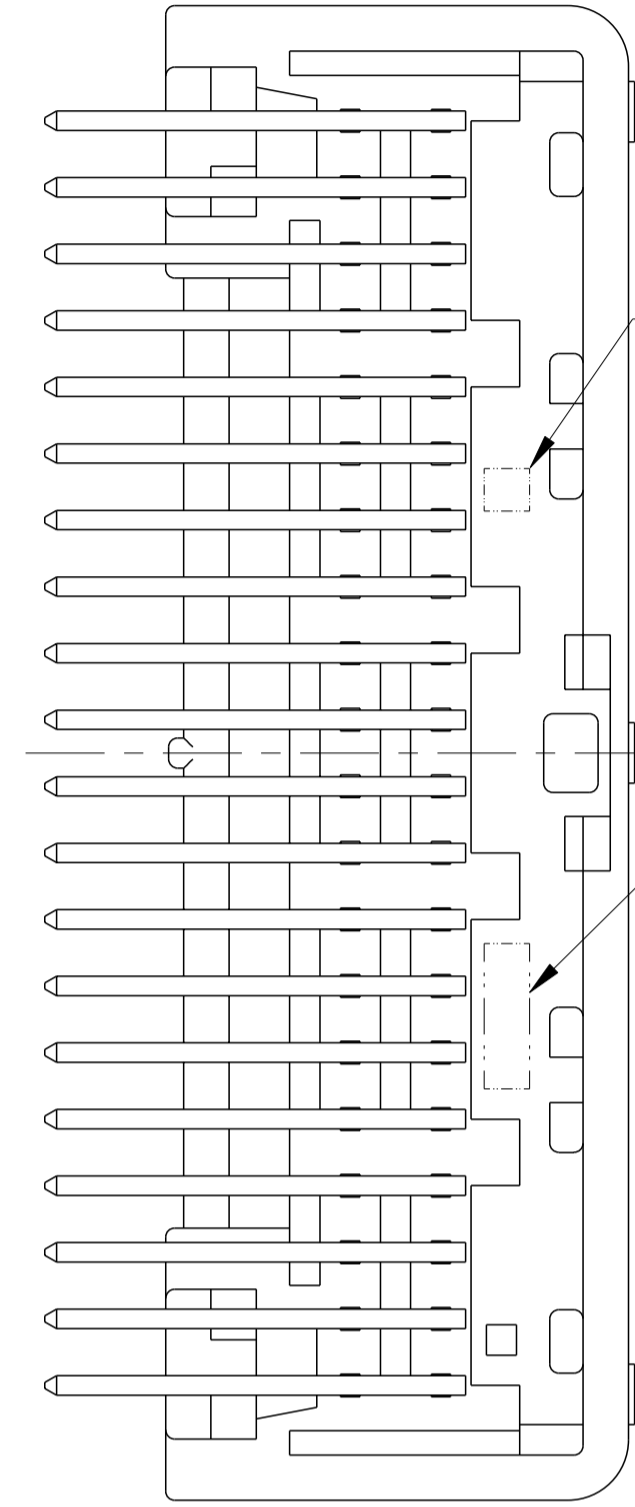
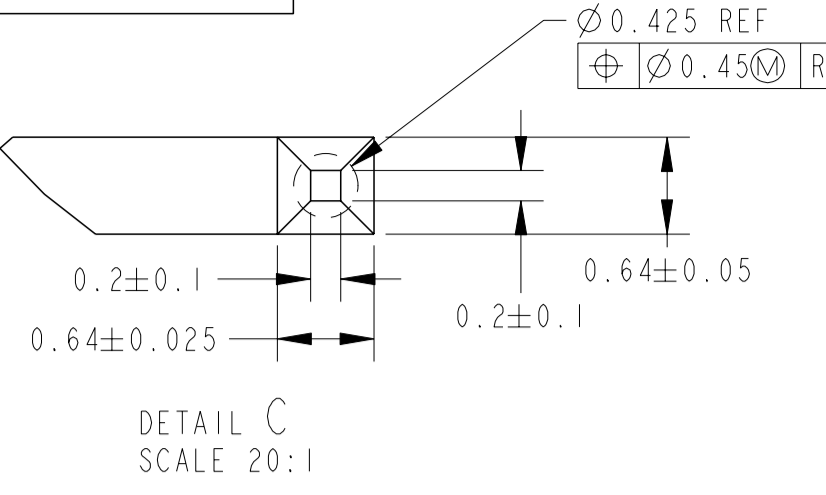
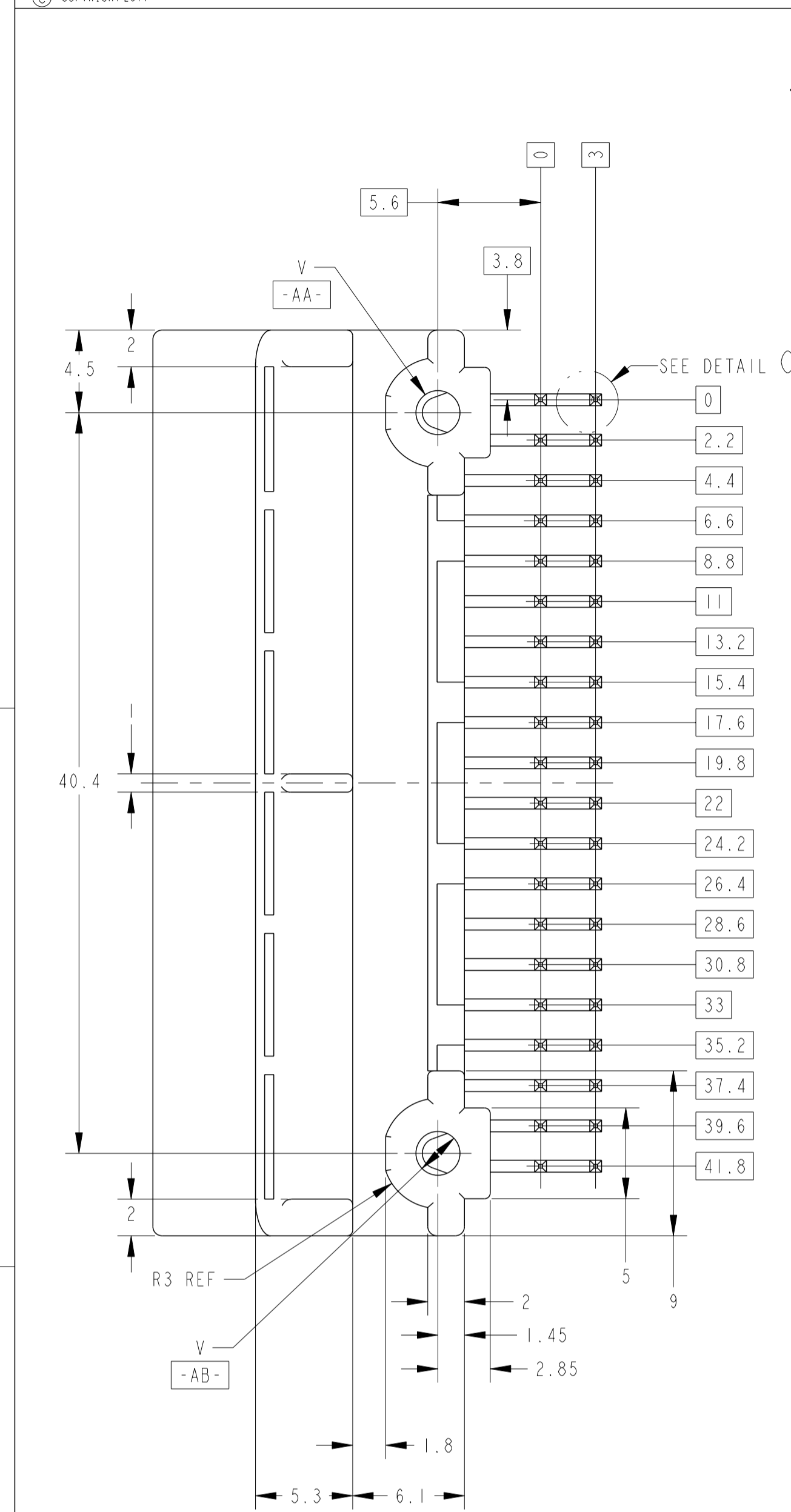


REV	DATE	BY	CHK	APPV
C3	28AUG2011	Y.N.	Y.F.	
C4	11APR2013	T.S.	H.Y.	
C5	10APR2014	K.T.	R.K.	
C6	11NOV2020	P.S.J.	T.M.	



1. PLUG HOUSING TO BE MATED; SEE TABLE-1.
 2. DETAIL OF TERMINALS TO BE MATED; SEE TABLE-2.
 3. RECOMMENDED SCREW: PAN-HEADED, TYPE 2 TAPPING SCREW, NOMINAL DIAMETER 3mm LENGTH; SEE TABLE-3 (JIS B1115, B1122).
 4. FASTENING TORQUE FOR SCREW (FOR REFERENCE): 0.392N·m MAX.
 5. AS FOR THE HANDLING OF THIS PRODUCT, FOLLOW THE INSTRUCTION SHEET No.: 411-5928, 411-78080
- △ MEASURED AT 6mm FROM -Z-
 △ IDENTIFICATION MARK OF THE CONTACT FINISH; SEE TABLE.
 △ MEASURED AT 2mm FROM -Z-
 △ PRELIMINARY - NOT RELEASED FOR PRODUCTION.
 △ CIRCUIT NUMBER: SEE FIG. 1
 △ NO IDENTIFICATION MARK OF CONTACT FINISH AND ID MARK
 △ GOLD PLATING POSITION: SEE SHEET 20F3.
 △ ID MARK, PART NUMBER INDICATED.
1. 嵌合相手ハウジング型番: TABLE-1 参照
 2. 嵌合相手端子構造: TABLE-2 参照
 3. 推奨取り付け: JIS B1115, B1122タッピングねじ, ねじ径3, ねじ長3, 長さ: TABLE-3参照
 4. ねじ締めトルク(参考値): 0.392N·m MAX
 5. 本図の取扱いについては、取扱説明書 No.: 411-5928, 411-78080に準拠
- △ -Z- より6mmの位置で測定。
 △ コンタクト上上線別用マーク; SEE TABLE
 △ -Z- より2mmの位置で測定。
 △ 試作の取扱いされていない
 △ 回路番号: FIG. 1参照
 △ コンタクト上上線別用マーク及びIDマークの刻印は無し
 △ 金めっき位置: SHEET 20F3 参照
 △ ID MARK, PART NUMBERを表示。

TABLE-3

プラント基板板厚 (mm)	1.2	1.6
THICKNESS OF PCB (mm)		
固定用ねじ着下長さ (mm)	5	6
NOMINAL LENGTH OF SCREW (mm)		

TABLE-1

POS 極数	TYPE	FEMALE HSG メスハウジング PART NO
40	CRIMP	1318389(1), 1674312(111)
40	IDC	1318691, 1318695

TABLE-2

POS 極数	APPLICABLE WIRE RANGE (FEMALE) 適用電線 (メス)
SIGNAL 025	CAVS/CAVUS 0.22~0.5mm ² AVSS/AVSSH 0.3~0.5mm ²

THIS DRAWING IS A CONTROLLED DOCUMENT.

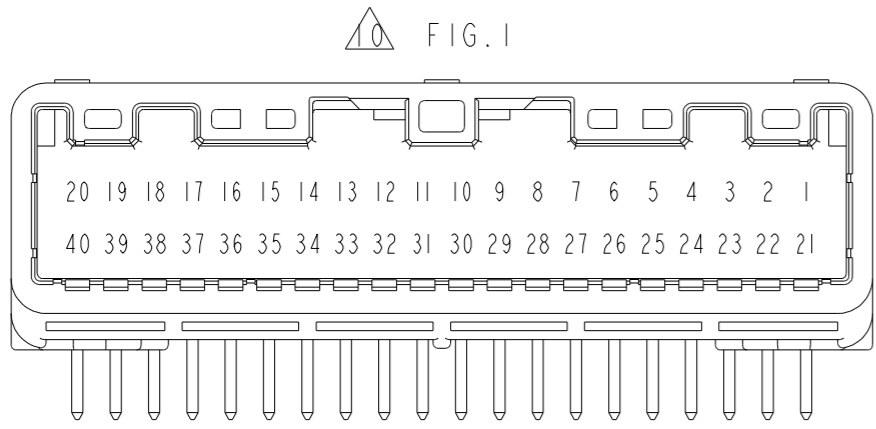
OWNER: YASUDA 08MAR00	CHK: N. SAI 10MAR00	APPROV: N. SAI 10MAR00	NAME: 025 SERIES 40P (PCB H-TYPE) CAP HSG ASSY
DIMENSIONS: 単位: mm	TOLERANCES UNLESS OTHERWISE SPECIFIED: 一般公差: ±0.3	PRODUCT SPEC: 108-5660	APPLICATION SPEC: 108-5931
MATERIAL: HOUSING: SEE TABLE CONTACT: BRASS	FINISH: 11	WEIGHT: SEE TABLE	SIZE: A1
CUSTOMER DRAWING		SCALE: 4:1	SHEET 1 OF 3 REV: C6

TE Connectivity

THIS DRAWING IS UNPUBLISHED. RELEASED FOR PUBLICATION 2011
 © COPYRIGHT 2011 ALL RIGHTS RESERVED.

LOC	DIST	REVISIONS					
		P	LTR	DESCRIPTION	DATE	DWN	APVD
J	-	-	-	SEE SHEET 1	-	-	-

QTY	REF	Ø	SIZE	DESCRIPTION	PLATING	FINISH	CONTACT SIDE	HOUSING	COLOR	PART NUMBER
7		Ø 2.4	—//—	PAPER BOX ダンボール箱	PLASTIC TUBE プラスチックチューブ	PRE-TIN x 40	PBT GF15	BLACK 黒色		2-1318384-6
16	△3	Ø 2.4	6,7,13,14,20 26,27,33,34,40	PAPER BOX ダンボール箱	PLASTIC TUBE プラスチックチューブ	SELECTIVE-TIN (MATTE)	SELECTIVE-TIN (BRIGHT) x 30 SELECTIVE GOLD x 10	PBT GF15	NATURAL 自然色	2-1318384-4
15	△3	Ø 2.63	9-11,13,14,16 29-31,33,34,36-40	PLASTIC BOX 通い箱	PLASTIC TUBE プラスチックチューブ	SELECTIVE-TIN (MATTE)	SELECTIVE-TIN (BRIGHT) x 24 SELECTIVE GOLD x 16	SPS GF17	BLACK 黒色	2-1318384-3
13	△3	Ø 2.63	9-11,13,14,16 29-31,33,34,36	PLASTIC BOX 通い箱	PLASTIC TUBE プラスチックチューブ	SELECTIVE-TIN (MATTE)	SELECTIVE-TIN (BRIGHT) x 28 SELECTIVE GOLD x 12	SPS GF17	NATURAL 自然色	2-1318384-0
60		Ø 2.4	1-40	PAPER BOX ダンボール箱	PLASTIC TUBE プラスチックチューブ	SELECTIVE-TIN (MATTE)	SELECTIVE GOLD x 40	PBT GF15	NATURAL 自然色	6318384-5
9	△3	Ø 2.4	—//—	PAPER BOX ダンボール箱	PLASTIC TUBE プラスチックチューブ	SELECTIVE-TIN (MATTE)	SELECTIVE-TIN x 40 (BRIGHT)	PBT GF15	NATURAL 自然色	1-1318384-9
12		Ø 2.4	8-13,28-33	PAPER BOX ダンボール箱	PLASTIC TUBE プラスチックチューブ	SELECTIVE-TIN (MATTE)	SELECTIVE-TIN (BRIGHT) x 28 SELECTIVE GOLD x 12	PBT GF15	NATURAL 自然色	1-1318384-8
11	△3	Ø 2.63	6-8,10,11,25 27,28,30,31	PLASTIC BOX 通い箱	PLASTIC TUBE プラスチックチューブ	SELECTIVE-TIN (MATTE)	SELECTIVE-TIN (BRIGHT) x 30 SELECTIVE GOLD x 10	SPS GF17	NATURAL 自然色	1-1318384-7
10		Ø 2.4	6-8,10,11,25 27,28,30,31	PLASTIC BOX 通い箱	PLASTIC TUBE プラスチックチューブ	SELECTIVE-TIN (MATTE)	SELECTIVE-TIN (BRIGHT) x 30 SELECTIVE GOLD x 10	PBT GF15	NATURAL 自然色	1-1318384-6
10		Ø 2.4	6-8,10,11,25 27,28,30,31	PAPER BOX ダンボール箱	PLASTIC TUBE プラスチックチューブ	SELECTIVE-TIN (MATTE)	SELECTIVE-TIN (BRIGHT) x 30 SELECTIVE GOLD x 10	PBT GF15	NATURAL 自然色	1-1318384-5
9	△3	Ø 2.4	—//—	PAPER BOX ダンボール箱	PLASTIC TUBE プラスチックチューブ	SELECTIVE-TIN (MATTE)	SELECTIVE-TIN x 40 (BRIGHT)	PBT GF15	BLACK 黒色	1-1318384-4
8	△3	Ø 2.63	—//—	PAPER BOX ダンボール箱	PLASTIC TUBE プラスチックチューブ	SELECTIVE-TIN (MATTE)	SELECTIVE-TIN x 40 (BRIGHT)	SPS GF17	NATURAL 自然色	1-1318384-3
8	△3	Ø 2.63	—//—	PLASTIC BOX 通い箱	PLASTIC TUBE プラスチックチューブ	SELECTIVE-TIN (MATTE)	SELECTIVE-TIN x 40 (BRIGHT)	SPS GF17	NATURAL 自然色	1-1318384-2
OBSOLETE	—//—	Ø 2.4	//	PAPER BOX ダンボール箱	PLASTIC TUBE プラスチックチューブ	SELECTIVE TIN	PRE-TIN x 40	PBT GF15	NATURAL 自然色	1-1612446-0
7		Ø 2.4	—//—	PLASTIC BOX 通い箱	PLASTIC TUBE プラスチックチューブ	PRE-TIN x 40	PBT GF15	BLACK 黒色		1-1318384-0
OBSOLETE	6	Ø 2.4	—//—	PLASTIC BOX 通い箱	PLASTIC TUBE プラスチックチューブ	SELECTIVE-TIN	PRE-TIN x 40	PBT GF15	NATURAL 自然色	1318384-9
OBSOLETE	—//—	Ø 2.4	8-13,28-33	PAPER BOX ダンボール箱	PLASTIC TUBE プラスチックチューブ	SELECTIVE-TIN	PRE-TIN x 28 SELECTIVE GOLD x 12	PBT GF15	NATURAL 自然色	1318384-8
OBSOLETE	—//—	Ø 2.4	1-40	PAPER BOX ダンボール箱	PLASTIC TUBE プラスチックチューブ	TIN LEAD	SELECTIVE GOLD x 40	PBT GF15	NATURAL 自然色	1318384-5
OBSOLETE	4	Ø 2.4	6-8,10,11,25 27,28,30,31	PLASTIC BOX 通い箱	PLASTIC TUBE プラスチックチューブ	SELECTIVE-TIN	PRE-TIN x 30 SELECTIVE GOLD x 10	PBT GF15	NATURAL 自然色	1318384-7
OBSOLETE	—//—	Ø 2.4	6-8,10,11,25 27,28,30,31	PAPER BOX ダンボール箱	PLASTIC TUBE プラスチックチューブ	SELECTIVE-TIN	PRE-TIN x 30 SELECTIVE GOLD x 10	PBT GF15	NATURAL 自然色	1318384-6
3		Ø 2.4	—//—	PAPER BOX ダンボール箱	PLASTIC TUBE プラスチックチューブ	POST-TIN x 40	PBT GF15	NATURAL 自然色		1318384-4
—//—	—//—	Ø 2.4	—//—	—//—	—//—	—//—	—//—	—//—	—//—	1318384-3
1		Ø 2.4	—//—	PAPER BOX ダンボール箱	PLASTIC TUBE プラスチックチューブ	PRE-TIN x 40	PBT GF15	NATURAL 自然色		1318384-2
1		Ø 2.4	—//—	PLASTIC BOX 通い箱	PLASTIC TUBE プラスチックチューブ	PRE-TIN x 40	PBT GF15	NATURAL 自然色		1318384-1
MARKING	WEIGHT(g)	V	GOLD PLATING POSITION	OUTER	INNER	SOLDERING SIDE	CONTACT SIDE	MATERIAL	COLOR	PART NUMBER
マーキング	重量			外表	内装	半田付け部	接触部側	材料	色	製品型番
				PACKING STYLE		CONTACT FINISH		HOUSING		
				梱包形態		コンタクト仕上		ハウジング		



THIS DRAWING IS A CONTROLLED DOCUMENT.

DIMENSIONS: 単位: 概 mm

TOLERANCES UNLESS OTHERWISE SPECIFIED:

0 PLC	±0.1
1 PLC	±0.01
2 PLC	±0.01
3 PLC	±0.001
4 PLC	±0.0001

ANGLES FINISH 仕上 ±1°00'

MATERIAL 材料 SEE SHEET 1 OF 3

FINISH 仕上 SEE SHEET 1 OF 3

APVD N. SAI 10MAR00

PRODUCT SPEC SEE SHEET 1 OF 3

APPLICATION SPEC SEE SHEET 1 OF 3

WEIGHT 重量 SEE SHEET 1 OF 3

CUSTOMER DRAWING

08MAR00 N. YASUDA

10MAR00 N. SAI

10MAR00 N. SAI

NAME 名称 025 SERIES 40P (PCB H-TYPE) CAP HSG ASSY

SIZE A2

CAGE CODE 00779

DRAWING NO. C=1318384

RESTRICTED TO

SCALE 4:1

SHEET 2 OF 3

REV C6

TE Connectivity

4

3

2

1

THIS DRAWING IS UNPUBLISHED.

RELEASED FOR PUBLICATION

2011

LOC

DIST

REVISIONS

変更

© COPYRIGHT 2011

ALL RIGHTS RESERVED.

P	LTR	DESCRIPTION	DATE	DWN	APVD
	-	SEE SHEET 1	-	-	-

CAP ASSEMBLY & PLUG ASSEMBLY ENGAGEMENT DRAWING
 キャップアッセンブリ & プラグアッセンブリ 嵌合図

THIS DRAWING IS A CONTROLLED DOCUMENT.

DWN N. YASUDA 08MAR00

CHK N. SAI 10MAR00

APVD N. SAI 10MAR00

PRODUCT SPEC

SEE SHEET 1 OF 3

APPLICATION SPEC

SEE SHEET 1 OF 3

WEIGHT

SEE SHEET 1 OF 3

NAME
 名称 025 SERIES 40P (PCB H-TYPE)
 CAP HSG ASSY

SIZE

CAGE CODE

DRAWING NO

RESTRICTED TO

A3

00779

C-1318384

DIMENSIONS:

単位: 概

mm

TOLERANCES UNLESS OTHERWISE SPECIFIED:

±0.3

0-PLC ±3°

1-PLC ±

2-PLC ±

3-PLC ±

4-PLC ±

ANGLES ±

MATERIAL
 材料
 SEE SHEET 1 OF 3FINISH
 仕上
 SEE SHEET 1 OF 3

CUSTOMER DRAWING

SCALE
 尺度 2:1

SHEET 3 OF 3 REV C6

1470-19 (3/11)

X-ON Electronics

Largest Supplier of Electrical and Electronic Components

Click to view similar products for [Automotive Connectors](#) category:

Click to view products by [TE Connectivity](#) manufacturer:

Other Similar products are found below :

[003-018-000](#) [60993906-B](#) [72.330.1035.1](#) [776880-1](#) [827153-1](#) [9-1326729-8](#) [9-221607-5](#) [925474-1](#) [928905-1](#) [964562-4](#) [968782-1](#) [12004468](#)
[12004475-L](#) [12004483](#) [12052466](#) [12066163](#) [12015909](#) [12077753](#) [1-21030-1](#) [12047957](#) [12047958](#) [12084688](#) [12185550](#) [12336-12](#) [1-](#)
[326211-1](#) [13681974](#) [13688972](#) [13755420](#) [13779834](#) [13783086](#) [13843152](#) [13522378](#) [13581967](#) [13669624](#) [13675513](#) [13753471](#) [13946876](#)
[13953457](#) [13955963](#) [13964573](#) [13971791](#) [13790534-L](#) [13797473](#) [13805590](#) [13888202](#) [1428188-1](#) [1437287-3](#) [1428188-2](#) [DS07-19S-5020](#)
[1456983-5](#)