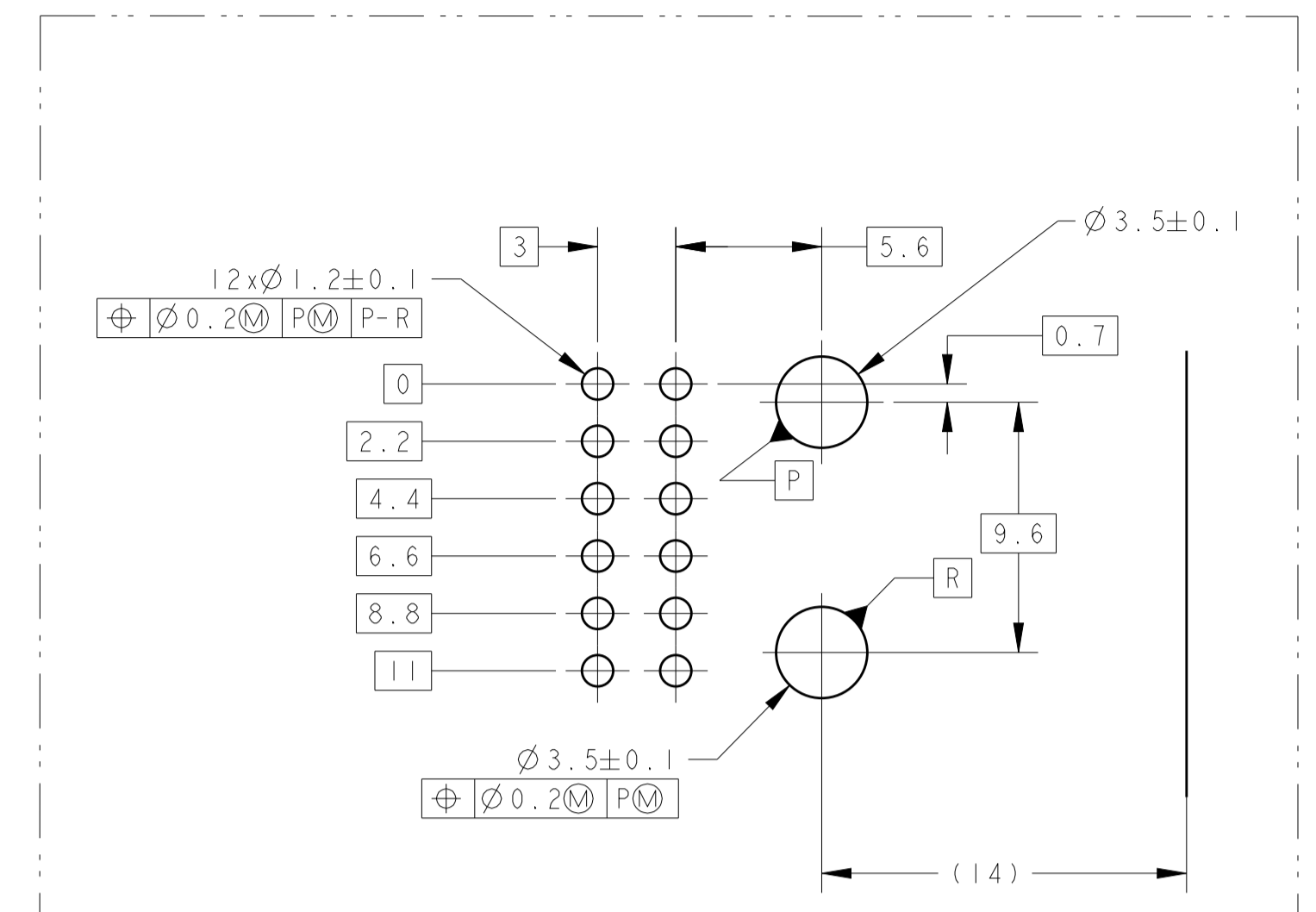
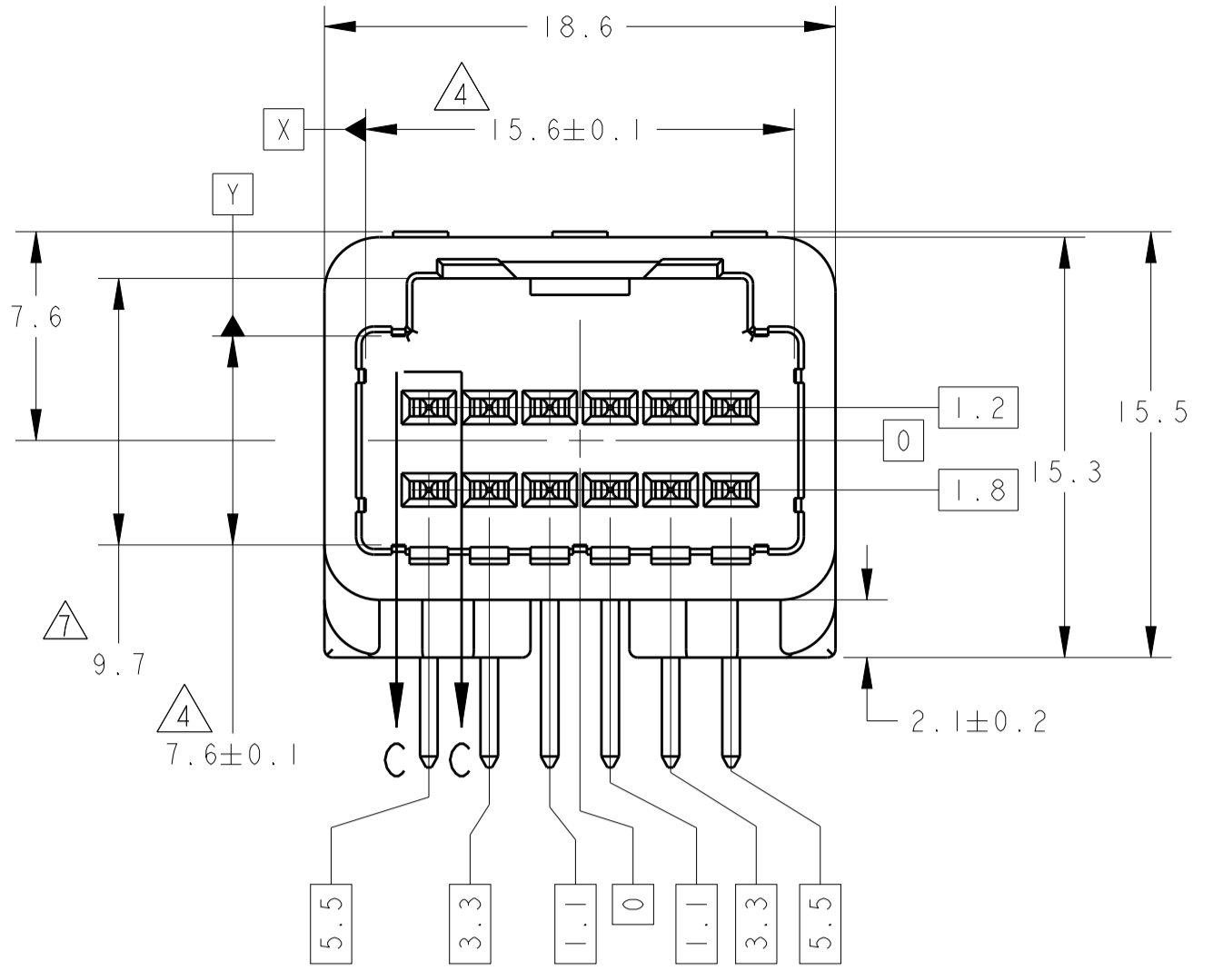
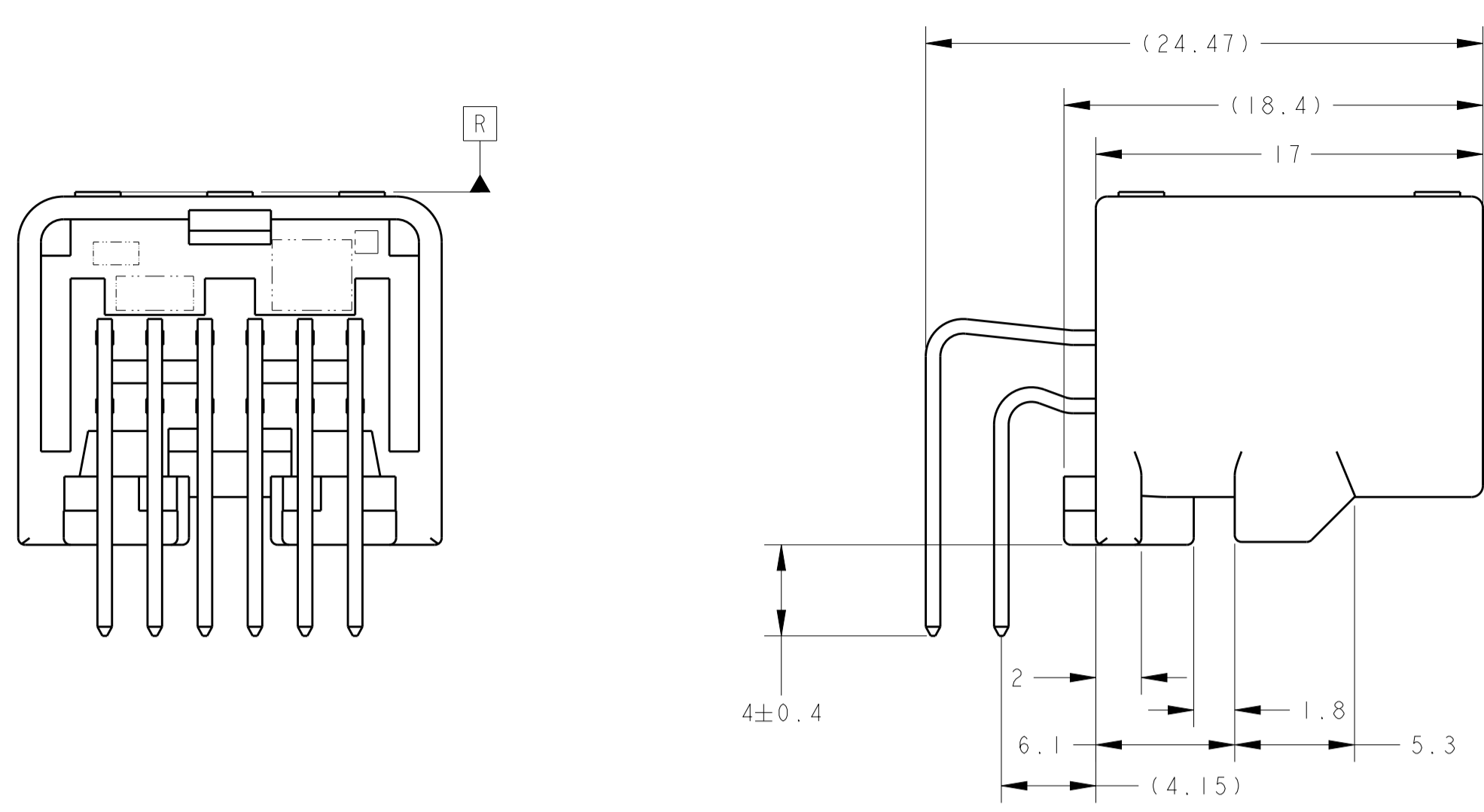
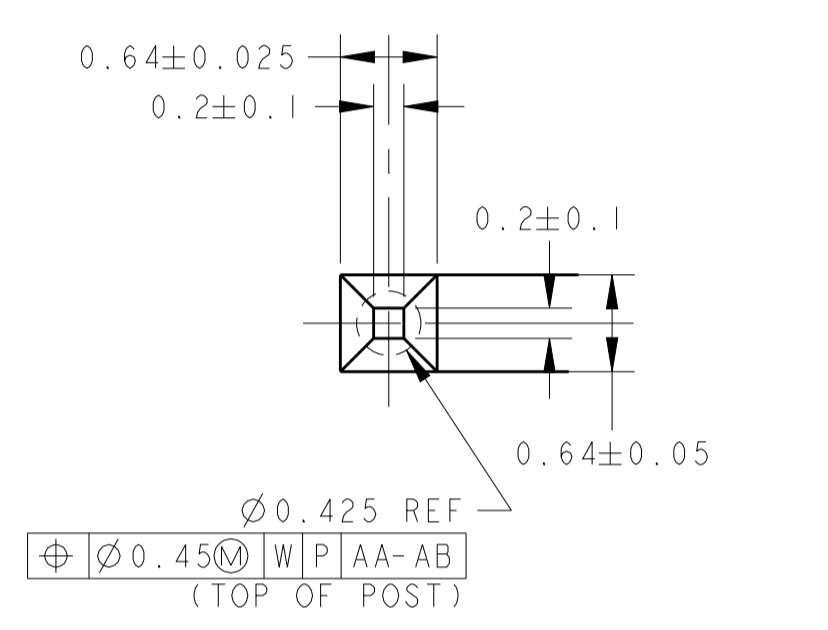


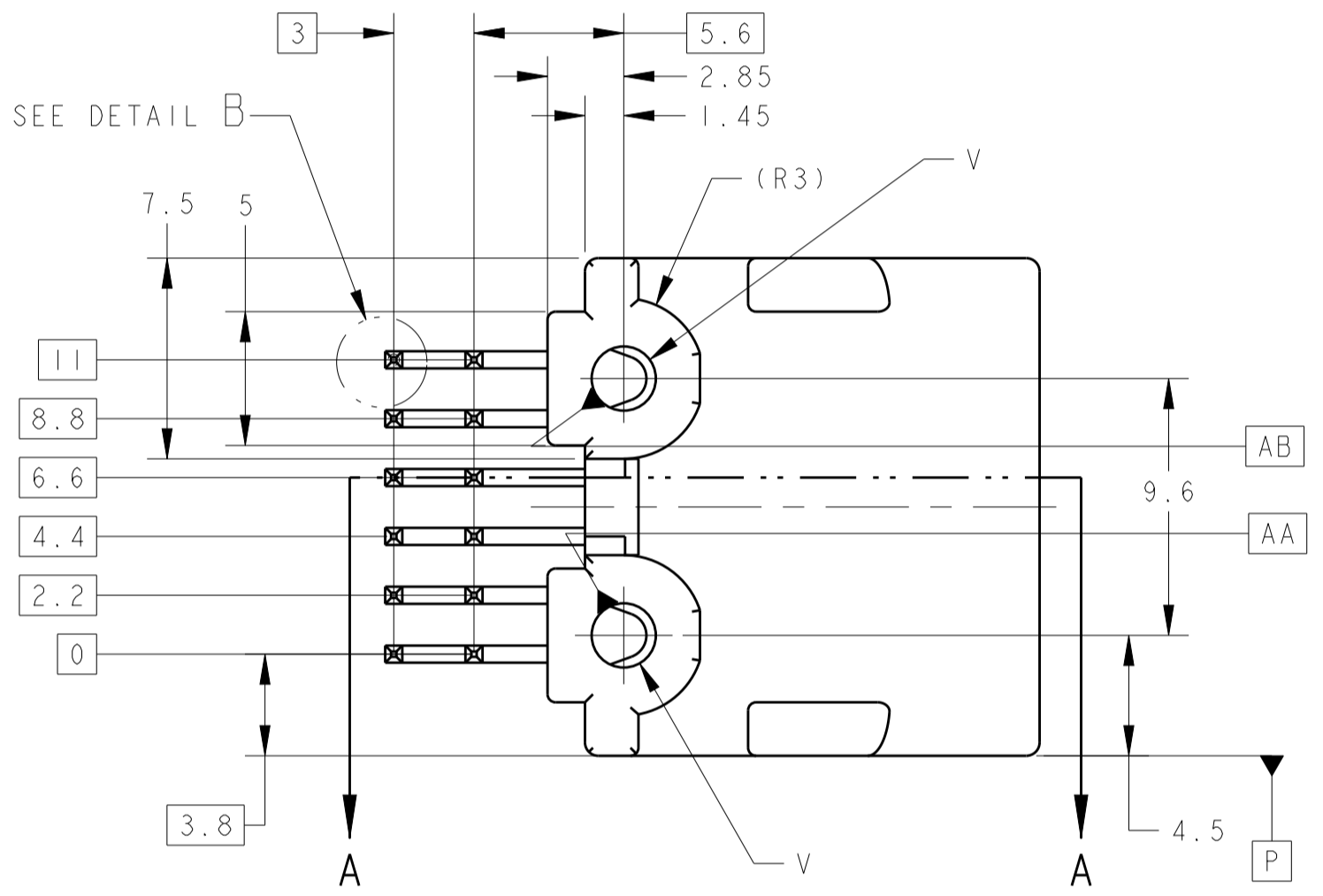
REVISIONS						
REV.	DATE	DESCRIPTION	ECN	BY	CHK	APPV
H1	21APR11	REVISED PER ECO-11-005140		RK	RK	HMR
H2	09APR15	REVISED	ECR-15-005364	KF	RK	
H3	16MAR2017	REVISED	ECR-16-003439	KF	TK	
H4	23OCT2017	REVISED	ECR-16-007071	DM	TK	



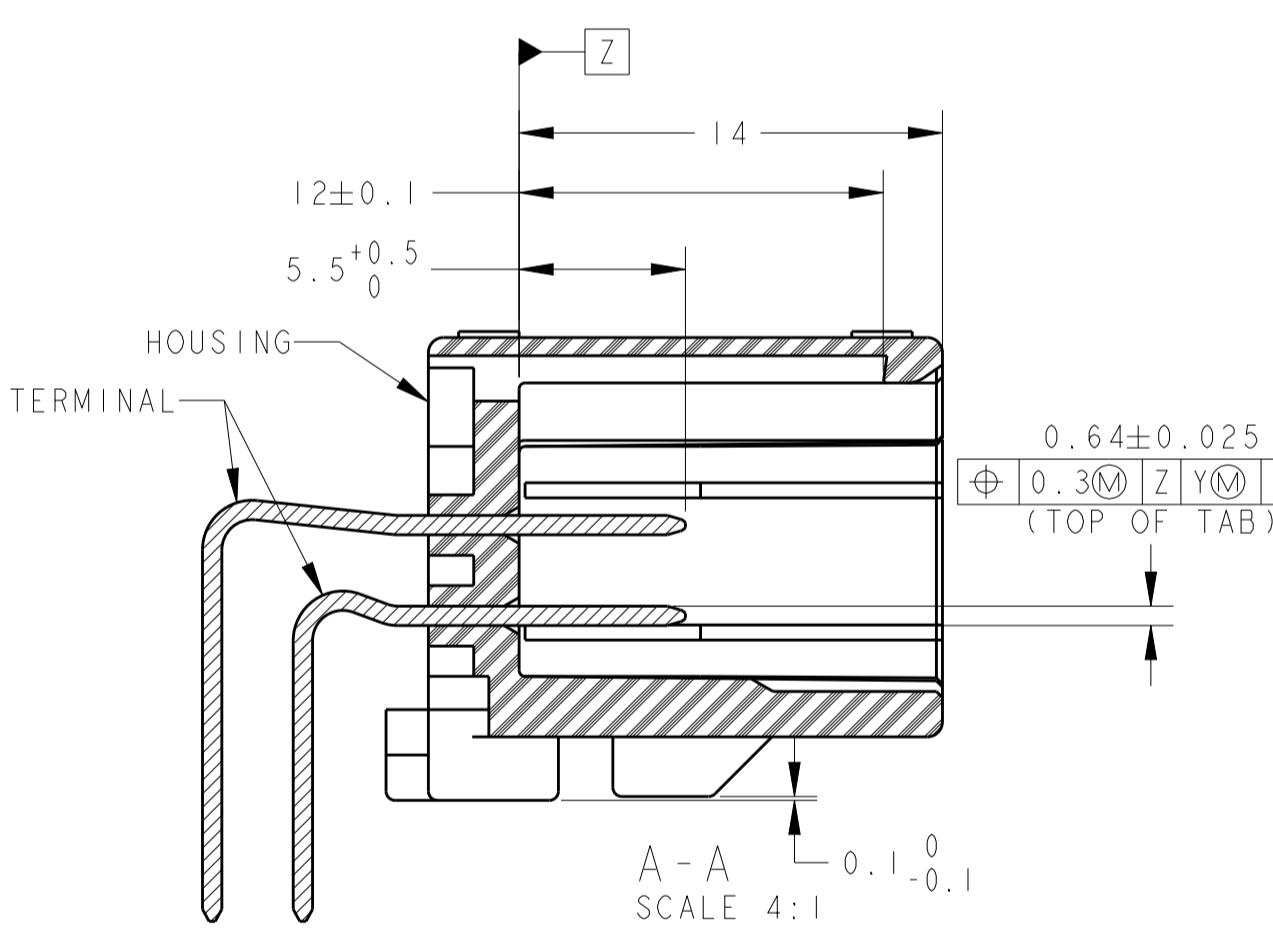
DIMENSIONS FOR P.C. BOARD
プリント基板取付寸法図
スケール 4:1



DETAIL B
SCALE 20:1



SEE DETAIL B



A-A
SCALE 4:1

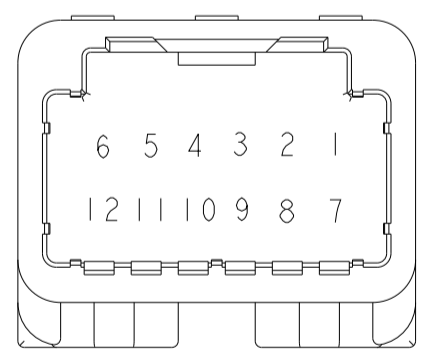


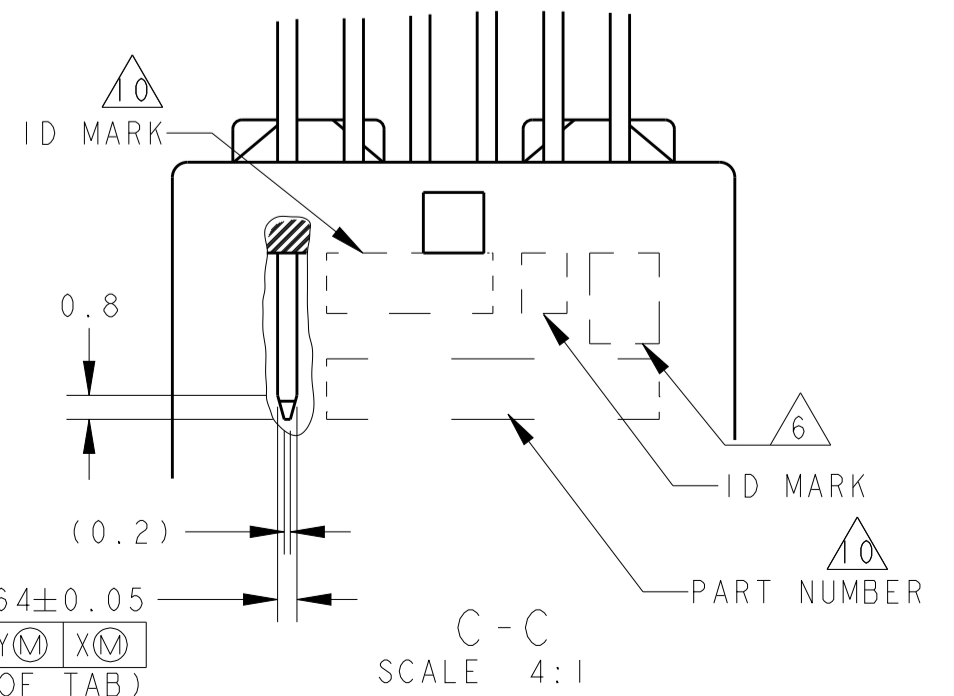
TABLE -1

POS 極数	PLUG HOUSING PART NO	プラグハウジング 型番
12	1318774	
	1376675	
	1717106	
	1746872	

FIG.1 回路図
CIRCUIT NUMBER

1. 嵌合相手ハウジングは TABLE -1 参照
プラグハウジングアセンブリと支障なく嵌合すること
推奨取付ねじ :
JIS B1115, B1122タッピングねじ
なぐり種、呼び径3、長さはTABLE-2 参照
2. ねじ締め付トルク (参考値) : 0.392N・m REF
3. 取扱い説明書 NO : 411-5928
4. コンタクト仕上識別記号 ; 表参照
5. 番号から2mmの位置で測定
6. 試作の角量産されていない
7. ID MARK , PART NUMBER を表示

1. PART NUMBER OF HOUSING TO BE MATE : SEE TABLE -1
TO BE MATED SMOOTHLY WITH THE PLUG HOUSING ASSEMBLY
2. RECOMMENDED SCREW :
PAN-HEADED TYPE 2 TAPPING SCREW, NOMINAL DIAMETER 3mm
LENGTH:SEE TABLE-2 (JIS B1115,B1122)
3. FASTENING TORQUE FOR SCREW (FOR REFERENCE) : 0.392N・m REF
4. MEASURED AT 6 mm FROM [Z]
5. INSTRUCTION SHEET NO : 411-5928
6. IDENTIFICATION MARK FOR THE CONTACT FINISH ; SEE TABLE
7. MEASURED AT 2 mm FROM [Z]
8. PRELIMINARY - NOT RELEASED FOR PRODUCTION.
9. SEE FIG.1 FOR AVAILABLE CIRCUIT
10. ID MARK , PART NUMBER INDICATED



C-C
SCALE 4:1

TABLE-2

プリント基板板厚 (mm) THICKNESS OF PCB (mm)	1.2	1.6
固定用ねじ着下長さ (mm) NOMINAL LENGTH OF SCREW (mm)	5	6

14	3.7	Ø2.4	CARTON BOX ダンボール箱	PLASTIC TUBE プラスチックチューブ	1~5, 7~11	SELECTIVE TIN (MATTE)	SELECTIVE TIN (BRIGHT)	PBT GF15	NATURAL	2-1318772-9
					6, 12	SELECTIVE TIN (MATTE)	SELECTIVE GOLD			
62	3.7	Ø2.4	CARTON BOX ダンボール箱	PLASTIC TUBE プラスチックチューブ	1~12	SELECTIVE TIN (MATTE)	SELECTIVE GOLD	PBT GF15	NATURAL	6318772-6
△12	3.2	Ø2.63	CARTON BOX ダンボール箱	PLASTIC TUBE プラスチックチューブ	1~12	SELECTIVE TIN (MATTE)	SELECTIVE GOLD	SPS GF17	BLACK	2-1318772-4
11	3.7	Ø2.4	PLASTIC BOX 通し箱	PLASTIC TUBE プラスチックチューブ	1~9, 11, 12	SELECTIVE TIN (MATTE)	SELECTIVE GOLD	PBT GF15	BLACK	△9 2-1318772-3
10	3.7	Ø2.4	CARTON BOX ダンボール箱	PLASTIC TUBE プラスチックチューブ	1~12	SELECTIVE TIN (MATTE)	SELECTIVE TIN (BRIGHT)	PBT GF15	NATURAL	2-1318772-2
62	3.7	Ø2.4	CARTON BOX ダンボール箱	PLASTIC TUBE プラスチックチューブ	1~12	SELECTIVE TIN (MATTE)	SELECTIVE GOLD	PBT GF15	BLACK	6318772-5
62	3.7	Ø2.4	PLASTIC BOX 通し箱	PLASTIC TUBE プラスチックチューブ	1~12	SELECTIVE TIN (MATTE)	SELECTIVE GOLD	PBT GF15	BLACK	6318772-4
62	3.7	Ø2.4	PLASTIC BOX 通し箱	PLASTIC TUBE プラスチックチューブ	1~12	SELECTIVE TIN (MATTE)	SELECTIVE GOLD	PBT GF15	NATURAL	6318772-3
10	3.7	Ø2.4	CARTON BOX ダンボール箱	PLASTIC TUBE プラスチックチューブ	1~12	SELECTIVE TIN (MATTE)	SELECTIVE TIN (BRIGHT)	PBT GF15	BLACK	2-1318772-1
10	3.7	Ø2.4	PLASTIC BOX 通し箱	PLASTIC TUBE プラスチックチューブ	1~12	SELECTIVE TIN (MATTE)	SELECTIVE TIN (BRIGHT)	PBT GF15	BLACK	2-1318772-0
△8	3.2	Ø2.63	CARTON BOX ダンボール箱	PLASTIC TUBE プラスチックチューブ	1~12	SELECTIVE TIN (MATTE)	SELECTIVE GOLD	SPS GF17	NATURAL	1-1318772-9
△6	3.2	Ø2.63	CARTON BOX ダンボール箱	PLASTIC TUBE プラスチックチューブ	1~12	SELECTIVE TIN (MATTE)	SELECTIVE TIN (BRIGHT)	SPS GF17	BLACK	1-1318772-8
△6	3.2	Ø2.63	PLASTIC BOX 通し箱	PLASTIC TUBE プラスチックチューブ	1~12	SELECTIVE TIN (MATTE)	SELECTIVE TIN (BRIGHT)	SPS GF17	BLACK	1-1318772-7
△6	3.2	Ø2.63	PLASTIC BOX 通し箱	PLASTIC TUBE プラスチックチューブ	1~12	SELECTIVE TIN (MATTE)	SELECTIVE TIN (BRIGHT)	SPS GF17	NATURAL	1-1318772-6
△9	3.2	Ø2.63	PLASTIC BOX 通し箱	PLASTIC TUBE プラスチックチューブ	1~9, 11, 12	SELECTIVE TIN (MATTE)	SELECTIVE GOLD	SPS GF17	BLACK	△9 1-1318772-5
△8	3.2	Ø2.63	PLASTIC BOX 通し箱	PLASTIC TUBE プラスチックチューブ	1~12	SELECTIVE TIN (MATTE)	SELECTIVE GOLD	SPS GF17	NATURAL	1-1318772-4
△6	3.2	Ø2.63	CARTON BOX ダンボール箱	PLASTIC TUBE プラスチックチューブ	1~12	SELECTIVE TIN (MATTE)	SELECTIVE TIN (BRIGHT)	SPS GF17	NATURAL	1-1318772-3
5	3.7	Ø2.4	PLASTIC BOX 通し箱	PLASTIC TUBE プラスチックチューブ	1~9, 11, 12	SELECTIVE TIN	SELECTIVE GOLD	PBT GF15	BLACK	△9 1-1318772-2
4	3.7	Ø2.4	CARTON BOX ダンボール箱	PLASTIC TUBE プラスチックチューブ	1~12	SELECTIVE TIN	SELECTIVE GOLD	PBT GF15	BLACK	1-1318772-0
4	3.7	Ø2.4	CARTON BOX ダンボール箱	PLASTIC TUBE プラスチックチューブ	1~12	SELECTIVE TIN	SELECTIVE GOLD	PBT GF15	NATURAL	1318772-9
1	3.7	Ø2.4	PLASTIC BOX 通し箱	PLASTIC TUBE プラスチックチューブ	1~12	SELECTIVE TIN	PRE-TIN	PBT GF15	BLACK	1318772-7
2	3.7	Ø2.4	CARTON BOX ダンボール箱	PLASTIC TUBE プラスチックチューブ	1~12	TIN-LEAD	SELECTIVE GOLD	PBT GF15	NATURAL	△1318772-6
2	3.7	Ø2.4	PLASTIC BOX 通し箱	PLASTIC TUBE プラスチックチューブ	1~12	TIN-LEAD	SELECTIVE GOLD	PBT GF15	NATURAL	1318772-3
1	3.7	Ø2.4	CARTON BOX ダンボール箱	PLASTIC TUBE プラスチックチューブ	1~12		PRE-TIN	PBT GF15	NATURAL	1318772-2
1	3.7	Ø2.4	PLASTIC BOX 通し箱	PLASTIC TUBE プラスチックチューブ	1~12		PRE-TIN	PBT GF15	NATURAL	1318772-1
MARKING マーキング	WEIGHT (g) 質量	v	OUTER 外装	INNER 内装	1~12	SOLDERING SIDE 半田付け側	CONTACT SIDE 接点側	MATERIAL 材料	COLOR 色	PART NUMBER 製品型番
			PACKING STYLE 梱包形態		CIRCUIT NO. 回路番号	CONTACT FINISH コンタクト仕上		HOUSING ハウジング		

THIS DRAWING IS A CONTROLLED DOCUMENT. DWN: T. NOGUCHI, 07FEB00, CHK: S. SHINDOU, 07FEB00, APVD: N. SAI, 07FEB00

DIMENSIONS: 単位: mm, TOLERANCES UNLESS OTHERWISE SPECIFIED: 公差: ±0.3, 0-PLC: ±0.5, 1-PLC: ±0.5, 2-PLC: ±0.5, 3-PLC: ±0.5, 4-PLC: ±0.5, ANGLES: ±0.001, FINISH: 参照, MATERIAL: CONTACT: BRASS, HOUSING: SEE TABLE, SEE TABLE

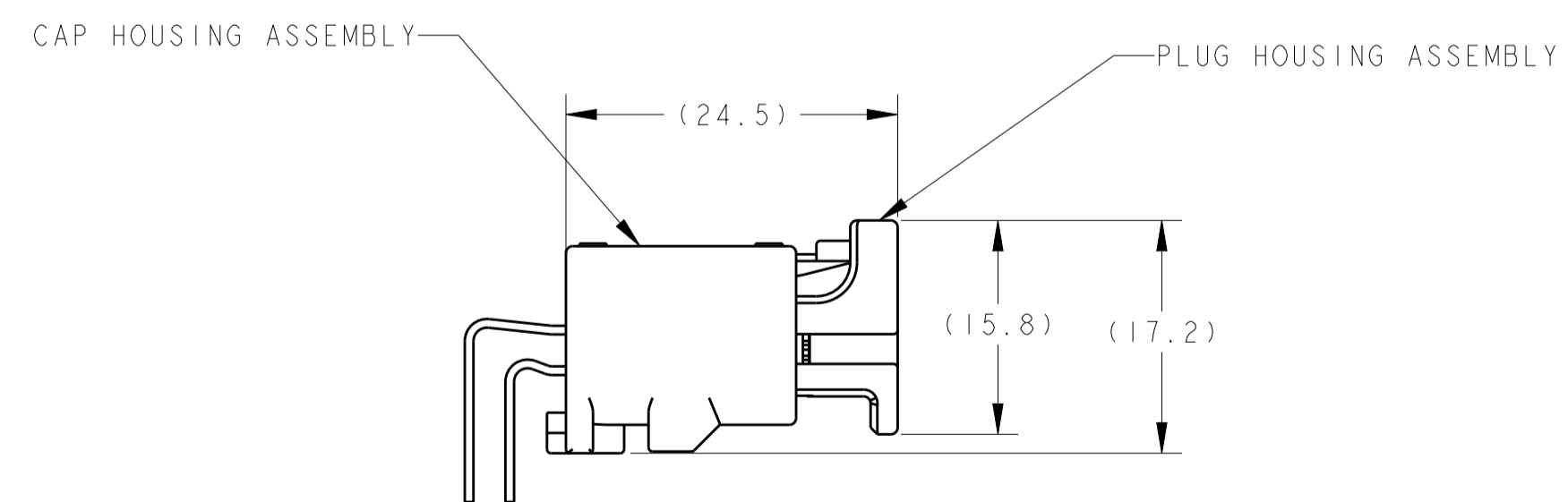
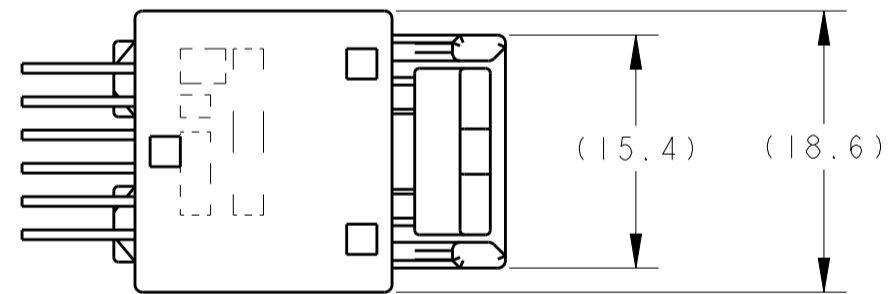
PRODUCT SPEC: 108-5668, APPLICATION SPEC: 114-5250, WEIGHT: SEE TABLE, CUSTOMER DRAWING

NAME: 025 SERIES 12 POSITION (PCB H-TYPE) CAP HOUSING ASSEMBLY, SIZE: A1, CASE CODE: 00779, DRAWING NO: 1318772, SHEET: 2 of 2, REV: H4

TE Connectivity

THIS DRAWING IS UNPUBLISHED. RELEASED FOR PUBLICATION
 © COPYRIGHT 2000 ALL RIGHTS RESERVED.

REVISIONS					
P	LTR	DESCRIPTION	ECN	DATE	OWN
		SEE 1 OF 2			



CAP ASSEMBLY & PLUG ASSEMBLY ENGAGEMENT DRAWING
 キャップアッセンブリ & プラグアッセンブリ 嵌合図

THIS DRAWING IS A CONTROLLED DOCUMENT.		OWN Y. NOGUCHI	07FEB00	STE TE Connectivity	
DIMENSIONS: mm		CHR S. SHINDOU	07FEB00		
TOLERANCES UNLESS OTHERWISE SPECIFIED		APVD N. SA	07FEB00	NAME 025 SERIES 12 POSITION (PCB H-TYPE) MATING LAYOUT	
0 PLC ±		PRODUCT SPEC		SIZE CAGE CODE DRAWING NO	
1 PLC ±		SEE 1 OF 2		RESTRICTED TO	
2 PLC ±		APPLICATION SPEC		A3 00779 C-1318772	
3 PLC ±		SEE 1 OF 2		WEIGHT	
4 PKG ±		SEE 1 OF 2		SCALE 2:1 SHEET 2 OF 2 REV. H4	
FINISH SEE 1 OF 2		FINISH SEE 1 OF 2		CUSTOMER DRAWING	

X-ON Electronics

Largest Supplier of Electrical and Electronic Components

Click to view similar products for [Automotive Connectors](#) category:

Click to view products by [TE Connectivity](#) manufacturer:

Other Similar products are found below :

[003-018-000](#) [60403001](#) [60993906-B](#) [M902-2131](#) [M902-2161](#) [72.330.1035.1](#) [73.353.4028.0](#) [F119300-B](#) [F166900](#) [F258300-B](#) [F358300-B](#)
[F407400](#) [F444110](#) [F487000](#) [F509500B-B](#) [827153-1](#) [8N1515-32-24P](#) [9-1326729-8](#) [925474-1](#) [928905-1](#) [964562-4](#) [968782-1](#) [GT17SA-8DS-](#)
[HU](#) [98891-1012](#) [98947-1016](#) [12004147](#) [12004475-L](#) [12010290](#) [12010309-B](#) [12015454](#) [12020219-B](#) [12020308](#) [12041318-B](#) [12052225-L](#)
[12052466](#) [12059125](#) [12064869](#) [12004327-B](#) [12010503-B](#) [12015308](#) [12015384](#) [12015909](#) [1-21030-1](#) [12041254](#) [12041318](#) [12047946-B](#)
[12047957](#) [12047957-L](#) [12059473](#) [12066261](#)