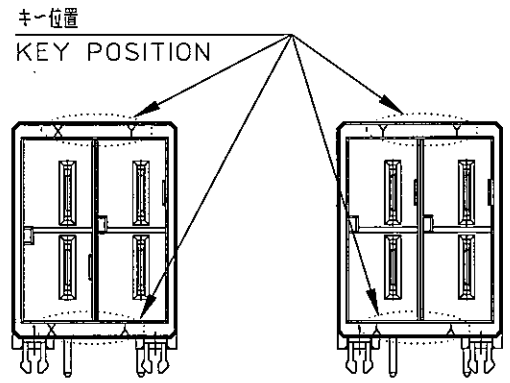
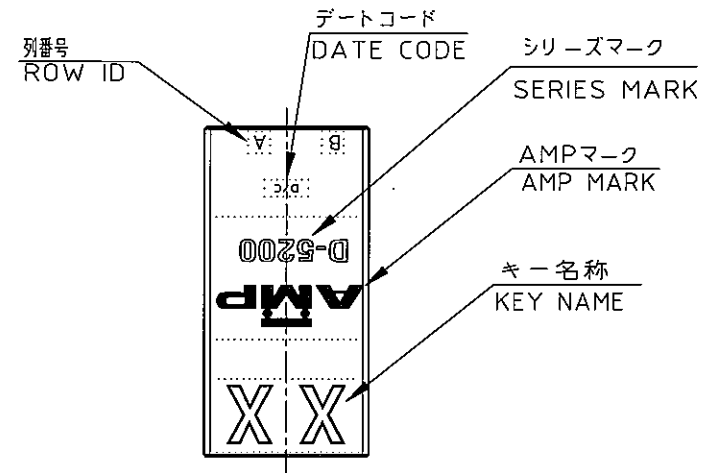
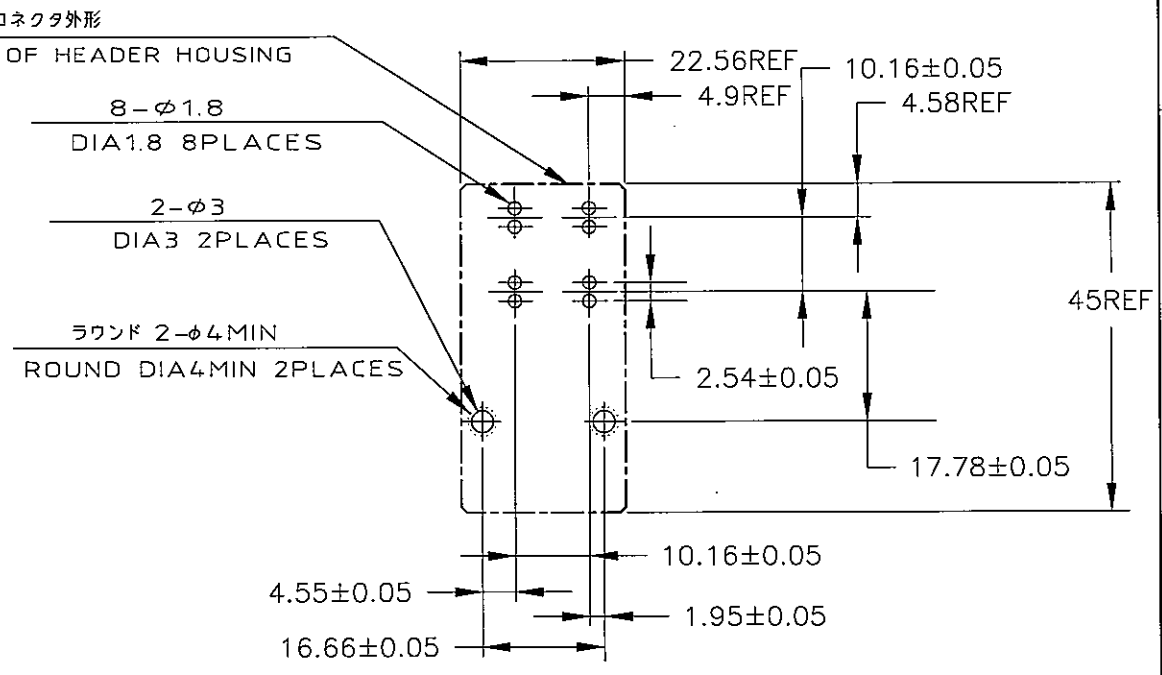
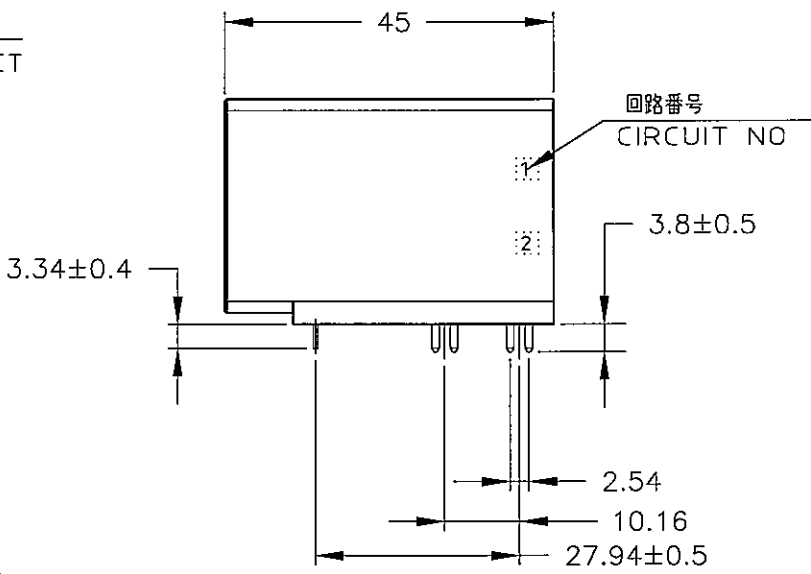
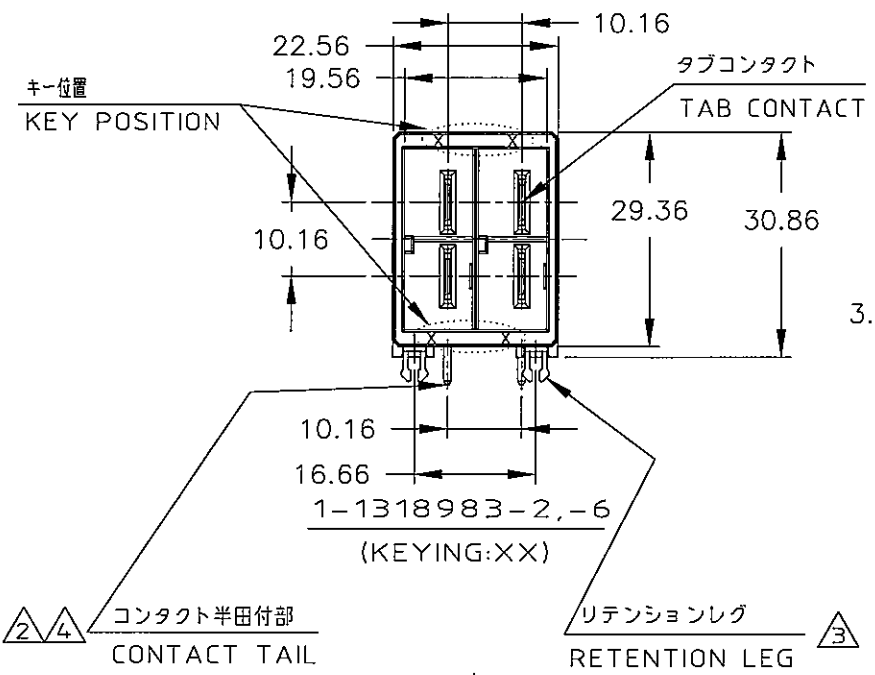


LOC	DIST	REVISIONS						
		P	LTR	DESCRIPTION	ECN	DATE	DWN	APVD
J			C2	REVISED	ECR-10-016822	12AUG2010	T.K	N.Y



3-1318983-2,-6 (KEYING:XY) 2-1318983-2,-6 (KEYING:YY)



推奨基板取付け穴寸法 (公差: ±0.05)
 PC 基板厚: 1.6~2.4 ±0.1 (コネクタ搭載面)
 RECOMENDED PC BOARD HOLE PATTERN (TOL: ±0.05)
 PC BOARD THICKNESS: 1.6~2.4 ±0.1 ±0.05 (CONNECTOR MOUNT SIDE)

NOTES

- MATERIAL: HOUSING: GLASS FILED THERMO PLASTIC, POLYESTER(94V-0), COLOR: BLACK
 TAB CONTACT: COPPER ALLOY
 RETENTION LEG: BRASS
- FINISH (CONTACT AREA): ALL OVER 2.54μm MIN SILVER PLATING (CONTACT TAIL) OVER Ni PLATING
- FINISH (RETENTION LEG): TIN PLATED OVER NICKEL.
- FINISH (CONTACT AREA): 0.38μm Min GOLD PLATING OVER NICKEL.
 FINISH (CONTACT TAIL): TIN PLATED OVER NICKEL.

注記

- 材料: ハウジングガラス入り熱可塑性ポリエステル樹脂 (94V-0), 色: 黒
 タブコンタクト: 銅合金
 リテンションレグ: 黄銅
- めっき: コンタクト: Ni下地の上に 2.54μm MIN 全面銀めっき (コネクタ半田付部: 銀メッキ)
- めっき: リテンションレグ: ニッケル下地の上にスズめっき
- めっき: コンタクト: Ni下地の上に 接触部: 0.38μm Min 金メッキ (コネクタ半田付部: Auメッキ)

XY	△4	3-1318983-2
YY	△4	2-1318983-2
XX	△4	1-1318983-2
XY	△2	3-1318983-6
YY	△2	2-1318983-6
XX	△2	1-1318983-6
KEY TYPE	コンタクトのめっき (FINISH)	製品番号 (PART NO.)

THIS DRAWING IS A CONTROLLED DOCUMENT FOR AMP INCORPORATED. IT IS SUBJECT TO CHANGE AND THE CONTROLLING ENGINEERING ORGANIZATION SHOULD BE CONTACTED FOR THE LATEST REVISION.		DWN K.IKEDA 9/FEB/'00	Tyco Electronics Corporation Kawasaki, Japan	
DIMENSIONS: 単位 寸 mm	TOLERANCES UNLESS OTHERWISE SPECIFIED 一般公差 10q : ±0.3 30q > 10 : ±0.35 100q > 30 : ±0.4 ANGLE : ±3°	CHK Y.KATO 10/FEB/'00	NAME 2列 ヘッダーアセンブリー 4P (水平 タイプ) DOUBLE ROW HEADER ASS'Y 4P ("H" TYPE) <DYNAMIC D-5200D>	
MATERIAL 材料	FINISH 仕上	APVD I.HASEGAWA 10/FEB/'00	SIZE A3	CAGE CODE 00779
注記参照 SEE NOTE	注記参照 SEE NOTE	PRODUCT SPEC 108-5453	DRAWING NO 1318983	SCALE 1-1
CUSTOMER DRAWING		APPLICATION SPEC 114-5206	SHEET 1 OF 1	REV C2

X-ON Electronics

Largest Supplier of Electrical and Electronic Components

Click to view similar products for [Headers & Wire Housings](#) category:

Click to view products by [TE Connectivity](#) manufacturer:

Other Similar products are found below :

[892-18-020-10-001101](#) [58102-G61-06LF](#) [582553-1](#) [0009485154](#) [009176003701906](#) [0050291907](#) [LY20-4P-DT1-P1E-BR](#) [02.125.8002.8](#)
[609-3404](#) [61062-3](#) [61082-181009](#) [622-3653LF](#) [63453-116](#) [636-1030](#) [636-1427](#) [636-3427](#) [636-4007](#) [641938-9](#) [641991-4](#) [644827-2](#) [65817-](#)
[010LF](#) [65817-015LF](#) [65863-015LF](#) [66207-023LF](#) [67095-007LF](#) [67601157](#) [68645-018](#) [68648-049](#) [70.362.1628.0](#) [70-4210](#) [70-4226B](#) [70-](#)
[4853B](#) [707-5020](#) [707-5028](#) [71.350.2428.0](#) [71918-208LF](#) [71961-016LF](#) [733-134](#) [733-162](#) [754199-000](#) [760-3052](#) [79531-3000](#) [FCN-](#)
[360C032-B](#) [FCN-367T-T012/H](#) [FCN-723D010/2](#) [80.063.4001.1](#) [800-90-010-10-002000](#) [801-43-002-10-013000](#) [801-43-006-10-002000](#)
[801-93-011-10-001000](#)