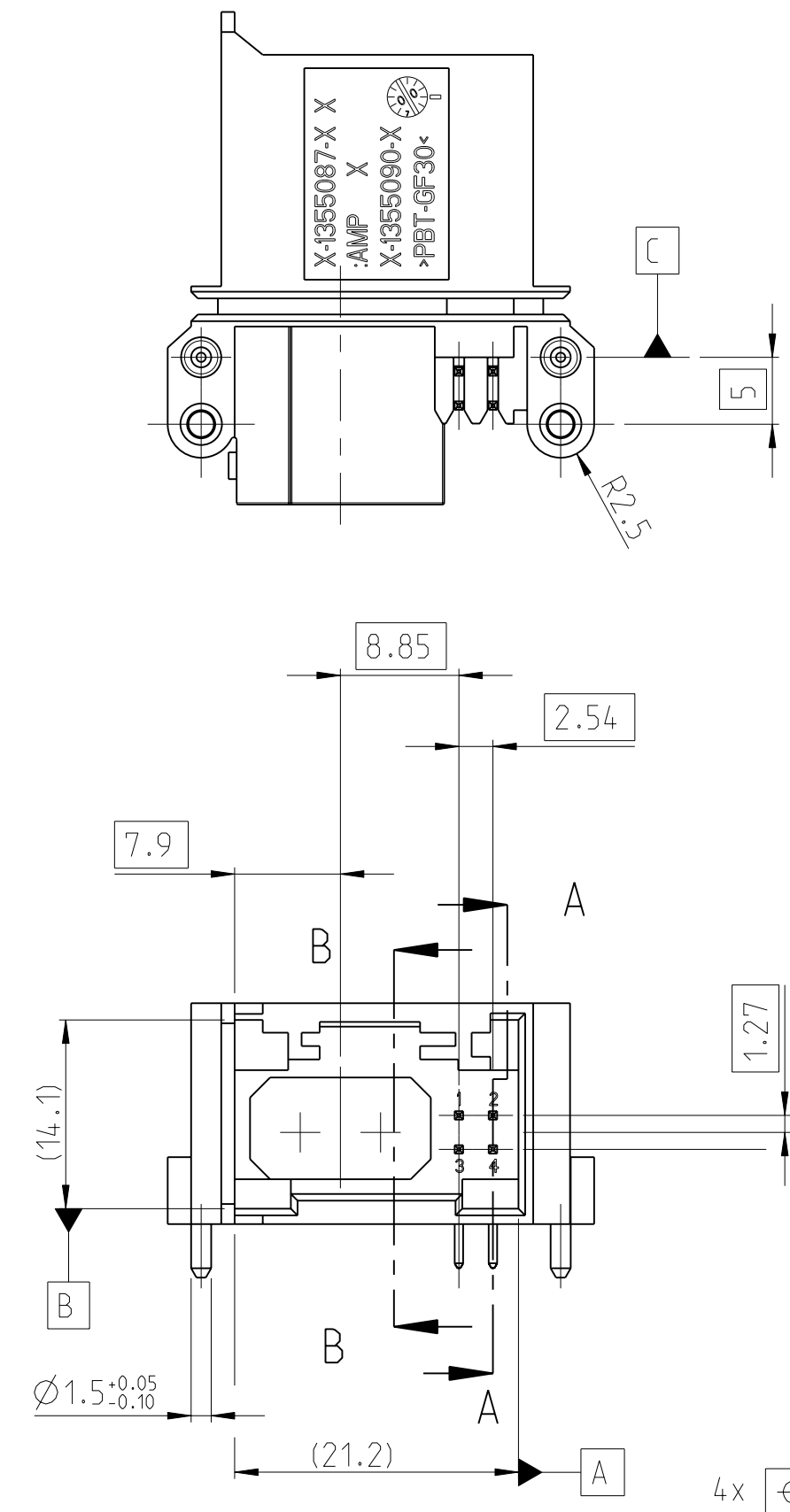
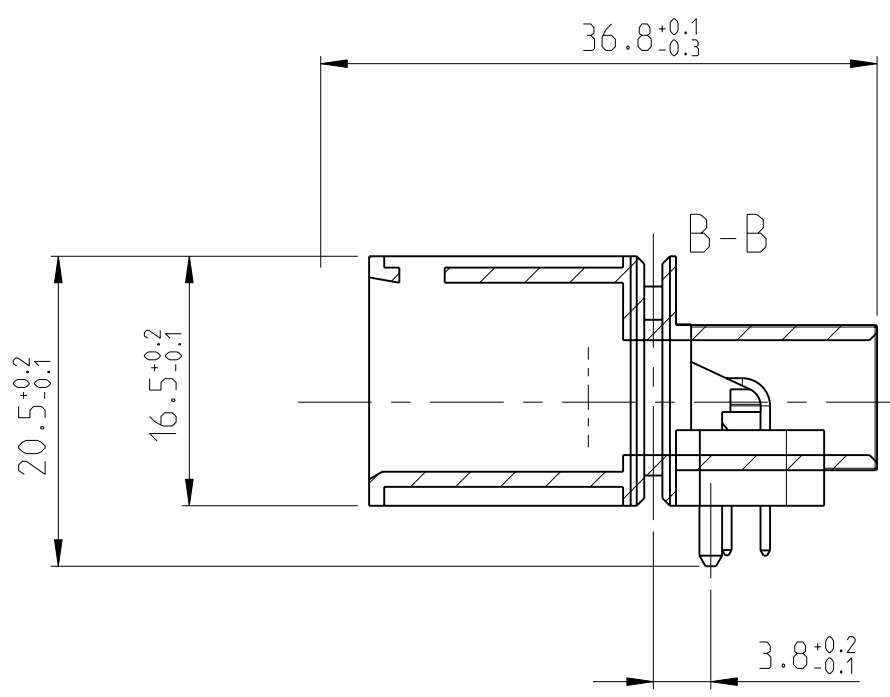
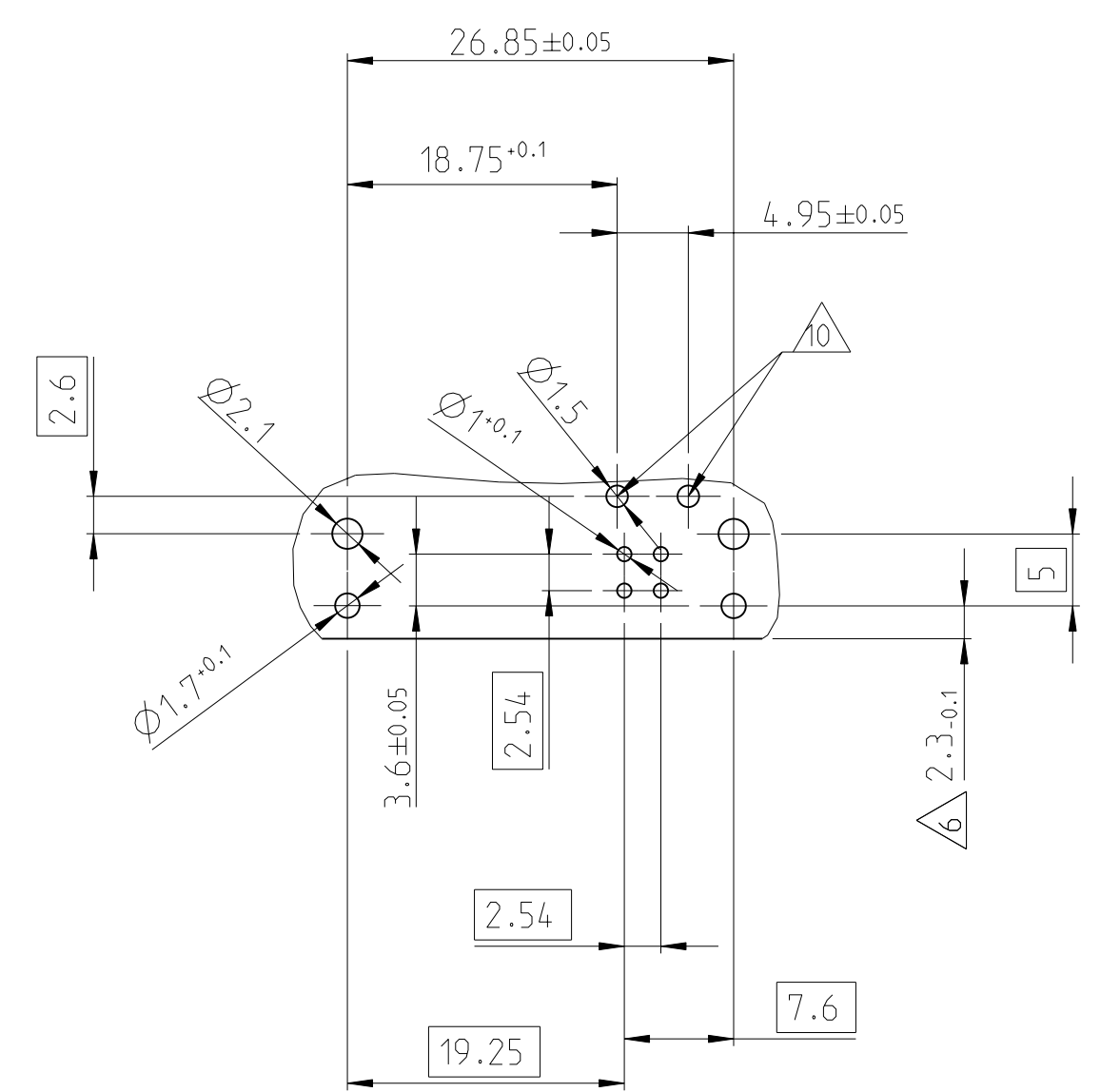


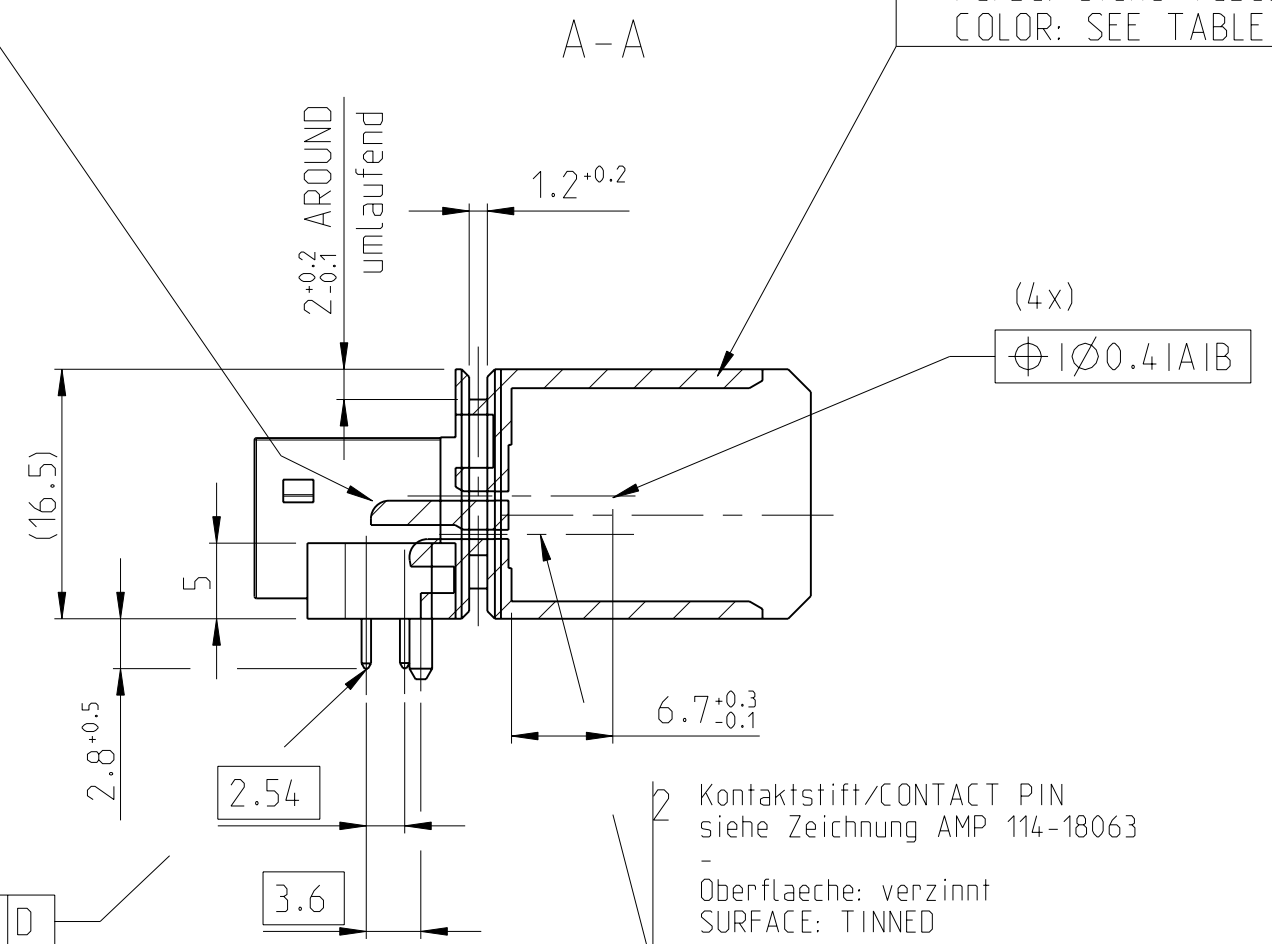
LOC	DIST	REV	DATE	BY	APPV
A1	-	1	11DEC 2009	MS	ZS

PRINTED CIRCUIT BOARD  
LOADING SIDE  
Leiterplatte  
von Bestueckungsseite



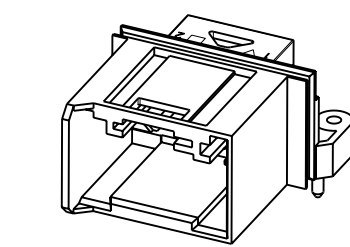
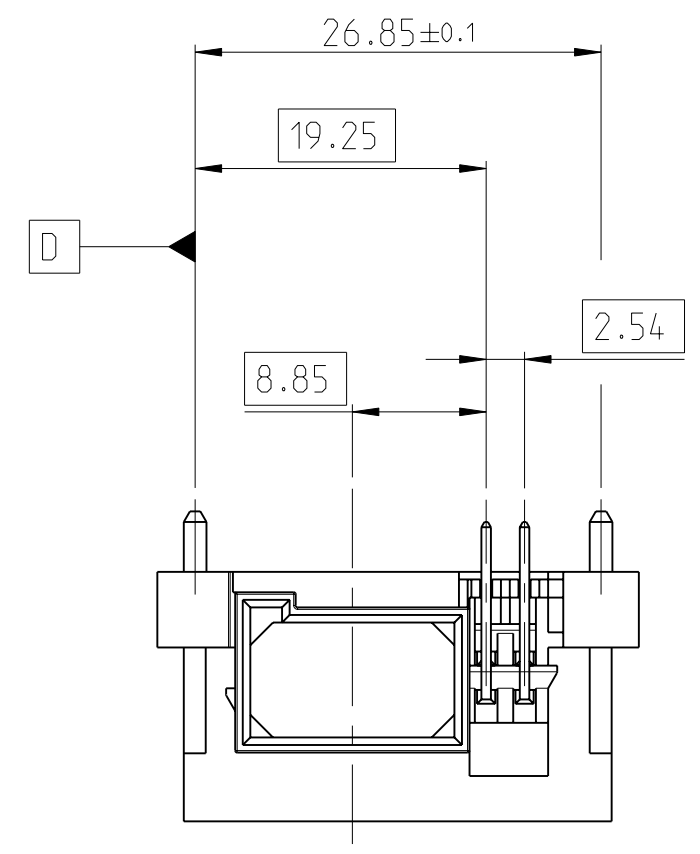
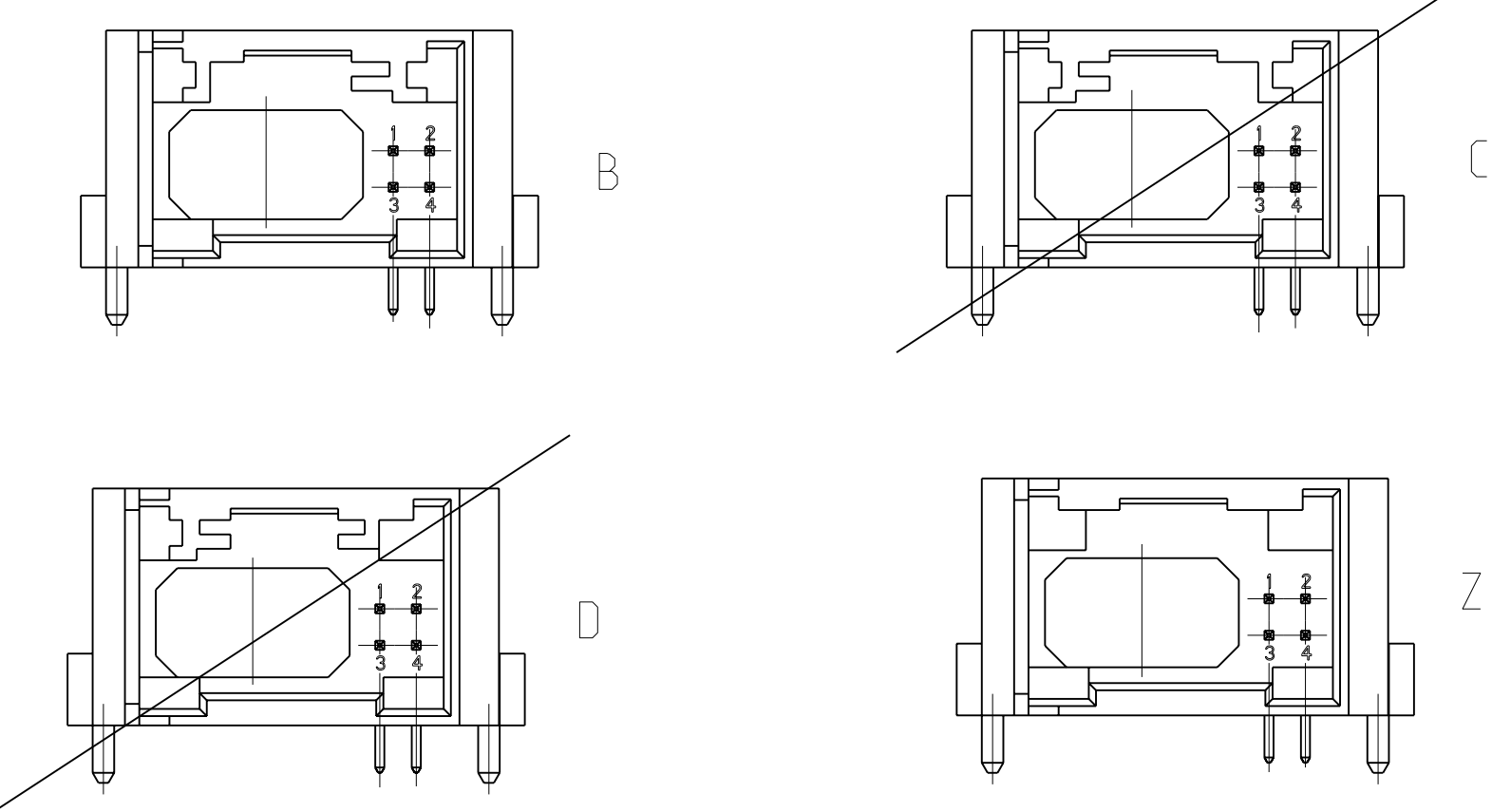
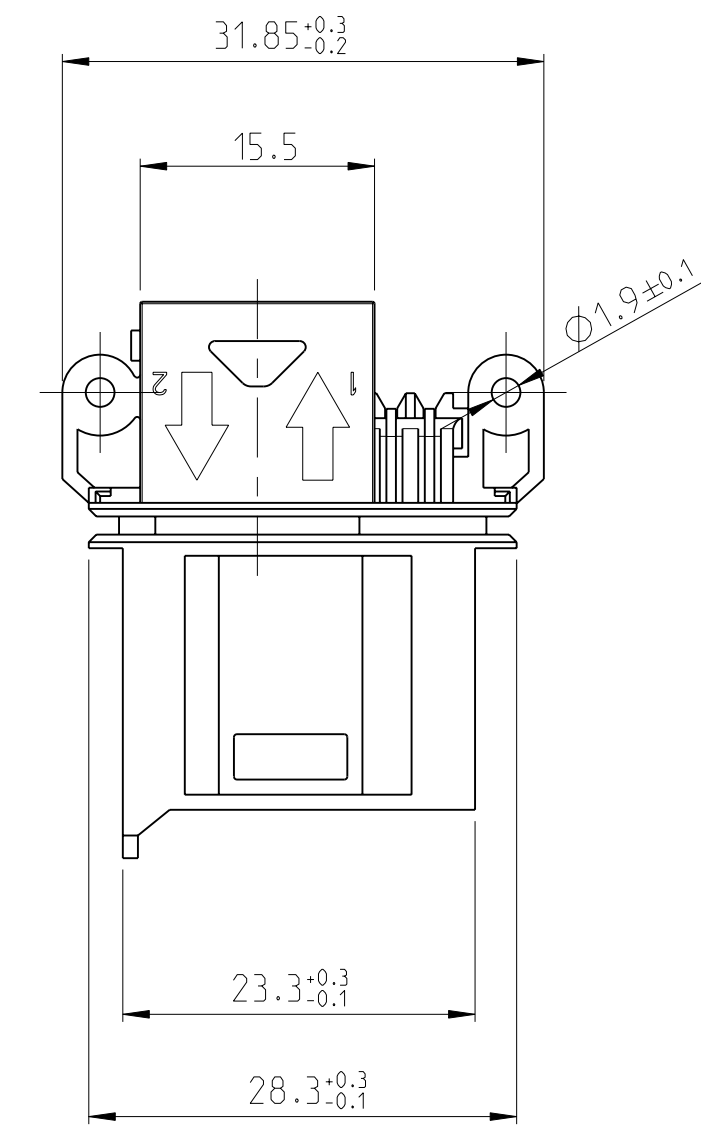
B Kontaktstift/CONTACT PIN  
siehe Zeichnung AMP 114-18063  
Oberflaeche: verzinkt  
SURFACE: TINNED

1 Stiffwanne/PIN HOUSING  
Material: PBT-GF30  
Farbe: siehe Tabelle  
COLOR: SEE TABLE



- NOTES  
Bemerkungen
- 1 Lötbarkeit gemäss DIN IEC 68 Teil 2-20. Alterung 3  
SOLDERABILITY ACCORDING DIN IEC 68 PART 2-20 AGEING 3
  - 2 Kontaktausdruckkraft >25N mit Vorschub 25mm/min für 0.63 mm Pins  
PRESS OUT FORCE >25N WITH 25 mm/min FOR 0.63 mm PINS
  - 3 Verpackung: in Produktträger, Mehrweg  
PACKING: IN TRAY, RETURNABLE
  - 4 Kodierung A wie gezeichnet  
CODING A AS SHOWN
- 7 Einzelheiten der Ausfuehrung bleiben dem Hersteller ueberlassen  
DETAILS OF DESIGN ARE LEFT TO MANUFACTURER
- 8 Massgebend ist nur der deutsche Text  
ONLY THE GERMAN-LANGUAGE SHALL BE BINDING
- 9 Zulaessiger Regeneratanteil max. 25%  
RECYCLED MATERIAL MAX. 25% PERMISSIBLE
- 10 Massestuetzpunkte fuer Schirmblech  
MASS BASES FOR SHIELD
- 11 Hierzu gehoert 2 pos. Pig Tail nach TE Spezifikation 108-94228  
SUITABLE FOR 2 POS. PIG TAIL ACCORDING TO TE SPECIFICATION 108-94228
- 12 Verpackung: in Produkttraeger, Einweg  
PACKING: IN TRAY, NON-RETURNABLE

Kodierungen  
CODINGS  
2:1



1:1

TE BESTELL-NR. ORDER NO.	REV.	KOD. COD.	POS.	Stück	BENENNUNG DESCRIPTION	OBERFLÄCHE SURFACE FARBE/COLOR	ART KIND GEWICHT WEIGHT	GRAMM GEWICHT WEIGHT	Passend zu: SUITABLE FOR: Abdeckkappe COVER	MADE FROM
1-1355090-3	A	A	-	-	-	-	-	-	-	1-1355090-2
9-1355090-2	C	Z	3	2	Kontaktstift/CONTACT PIN	verzinkt/TIN	K	6.5	9-1355639-1 4-1355639-1 3-1355639-1 2-1355639-1 1-1355639-1	SERIES MOLD
4-1355090-2	-	D	2	2	Kontaktstift/CONTACT PIN	verzinkt/TIN	-	-	4-1355639-1 9-1355639-1	
3-1355090-2	-	C	3	2	Kontaktstift/CONTACT PIN	verzinkt/TIN	-	-	3-1355639-1 9-1355639-1	PILOT MOLD
2-1355090-2	C	B	2	2	Kontaktstift/CONTACT PIN	verzinkt/TIN	-	-	2-1355639-1 9-1355639-1	
1-1355090-2	C	A	3	2	Kontaktstift/CONTACT PIN	verzinkt/TIN	-	-	1-1355639-1 9-1355639-1	
9-1355090-1	A	Z	3	2	Kontaktstift/CONTACT PIN	verzinkt/TIN	K	6.5	9-1355084-1 4-1355084-1 3-1355084-1 2-1355084-1 1-1355084-1	
4-1355090-1	-	D	2	2	Kontaktstift/CONTACT PIN	verzinkt/TIN	-	-	4-1355084-1 9-1355084-1	
3-1355090-1	-	C	3	2	Kontaktstift/CONTACT PIN	verzinkt/TIN	-	-	3-1355084-1 9-1355084-1	
2-1355090-1	A	B	2	2	Kontaktstift/CONTACT PIN	verzinkt/TIN	-	-	2-1355084-1 9-1355084-1	
1-1355090-1	A	A	3	2	Kontaktstift/CONTACT PIN	verzinkt/TIN	-	-	1-1355084-1 9-1355084-1	
			1	1	Stiffwanne, 4+2-polig/PIN HOUSING	schwarz/BLACK				

DWN: A. Schroeber 10 JUN 99 CHK: J. Hahn 10 JUN 99		Tyco Electronics AMP GmbH D - 64625 Bensheim	
PRODUCT SPEC: 108-18214 APPLICATION SPEC: 114-18351		NAME: PIN HEADER, 4 POS. MQS+2 FIBER OPTIC Stiffwanne, 4-polig MQS+2 LWL	
SCALE: MASSSTAB 2:1		SHEET: 1 OF 1	

## X-ON Electronics

Largest Supplier of Electrical and Electronic Components

*Click to view similar products for [Automotive Connectors](#) category:*

*Click to view products by [TE Connectivity](#) manufacturer:*

Other Similar products are found below :

[003-018-000](#) [60403001](#) [60993906-B](#) [M902-2131](#) [M902-2161](#) [72.330.1035.1](#) [73.353.4028.0](#) [F119300-B](#) [F166900](#) [F258300-B](#) [F358300-B](#)  
[F407400](#) [F444110](#) [F487000](#) [F509500B-B](#) [827153-1](#) [8N1515-32-24P](#) [9-1326729-8](#) [925474-1](#) [928905-1](#) [964562-4](#) [968782-1](#) [GT17SA-8DS-](#)  
[HU](#) [98891-1012](#) [98947-1016](#) [12004147](#) [12004475-L](#) [12010290](#) [12010309-B](#) [12015454](#) [12020219-B](#) [12020308](#) [12041318-B](#) [12052225-L](#)  
[12052466](#) [12059125](#) [12064869](#) [12004327-B](#) [12010503-B](#) [12015308](#) [12015384](#) [12015909](#) [1-21030-1](#) [12041254](#) [12041318](#) [12047946-B](#)  
[12047957](#) [12047957-L](#) [12059473](#) [12066261](#)