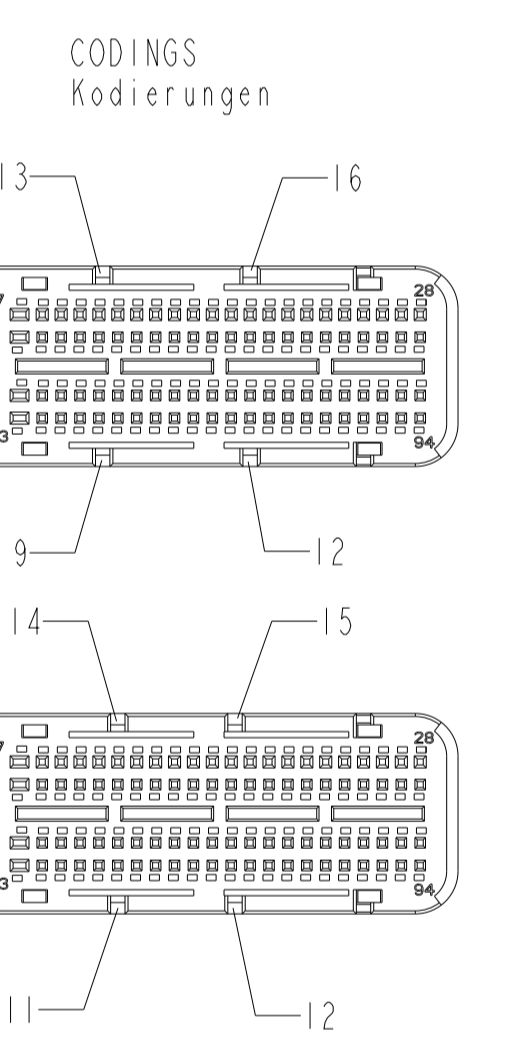
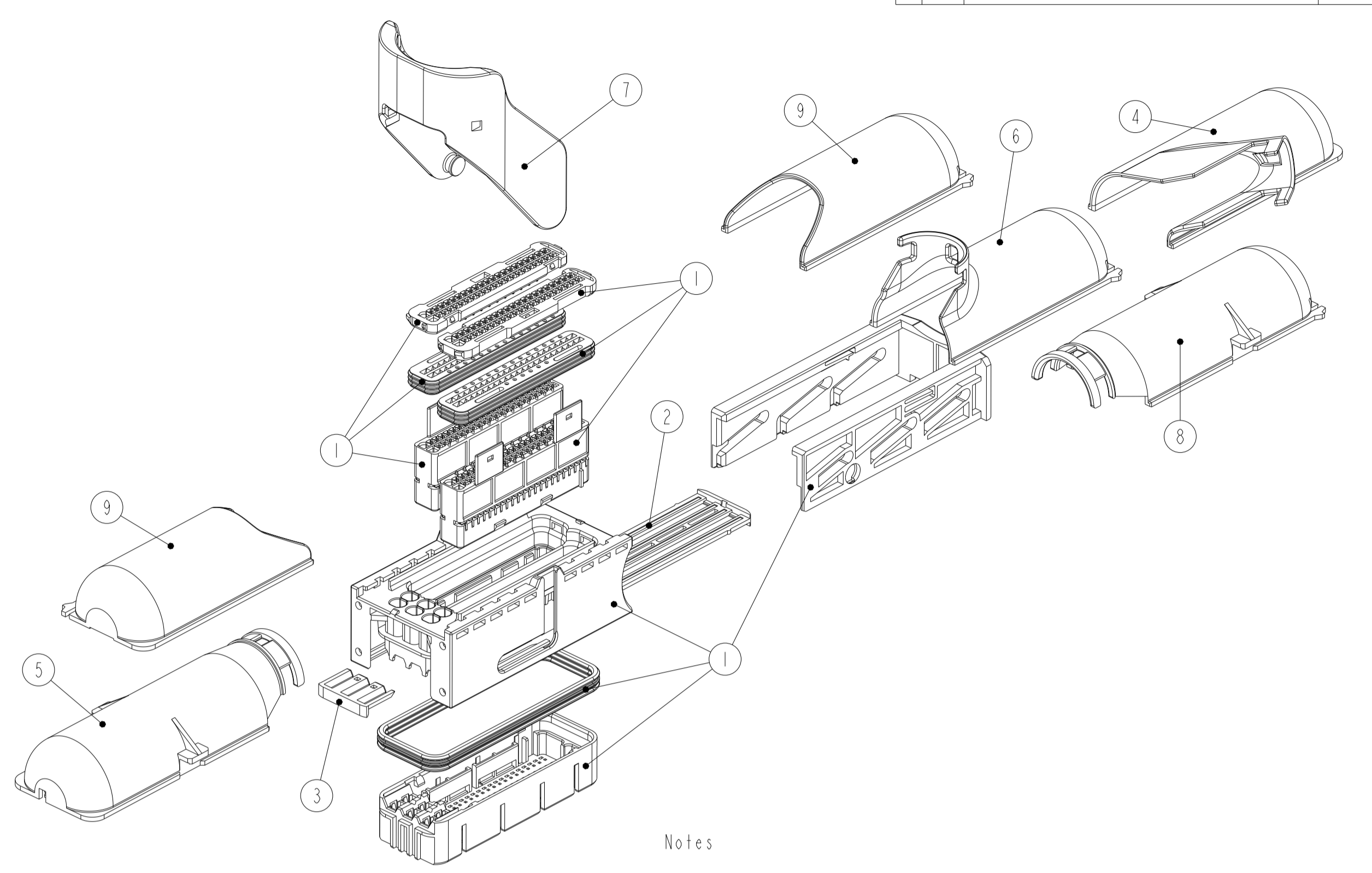
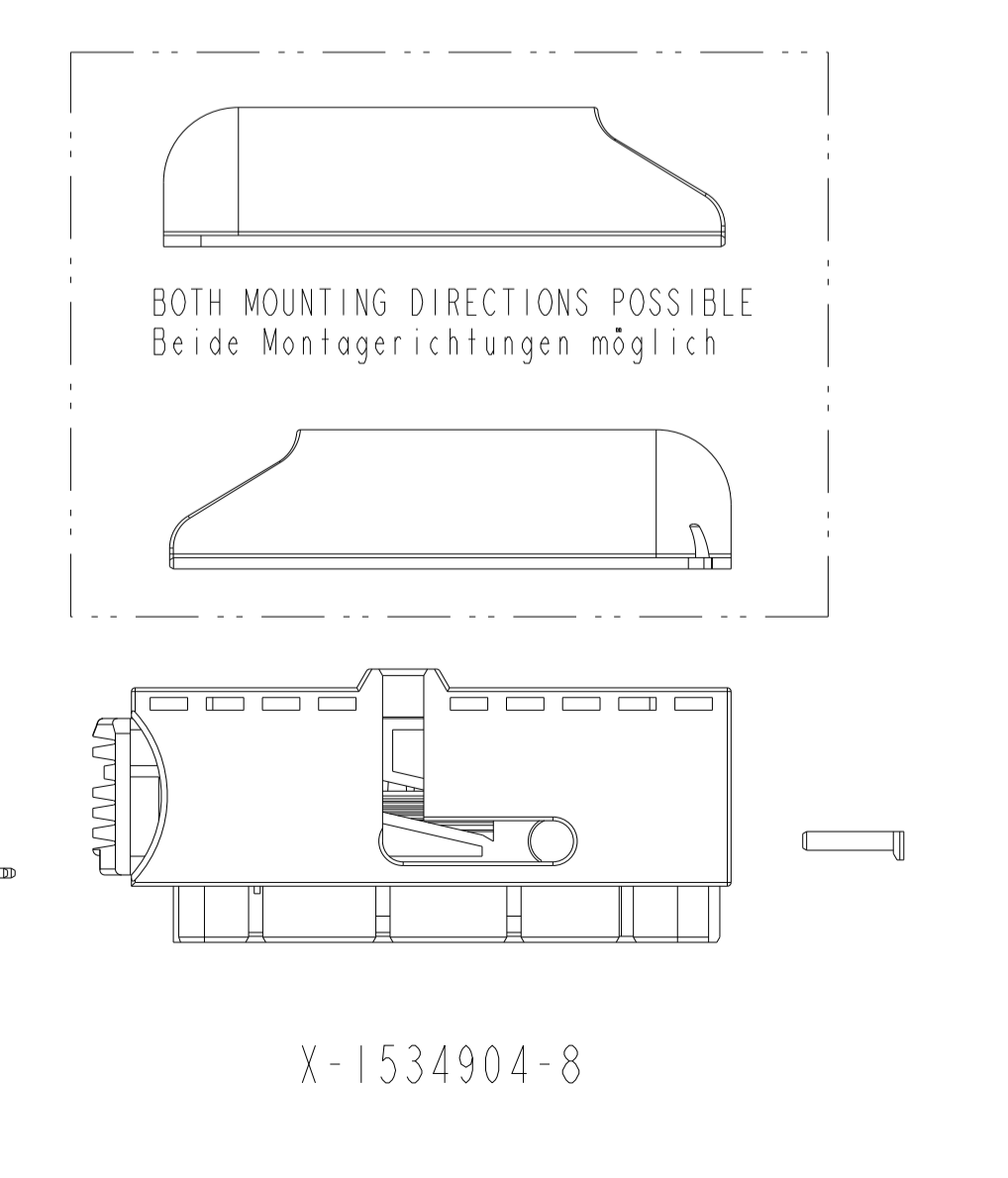
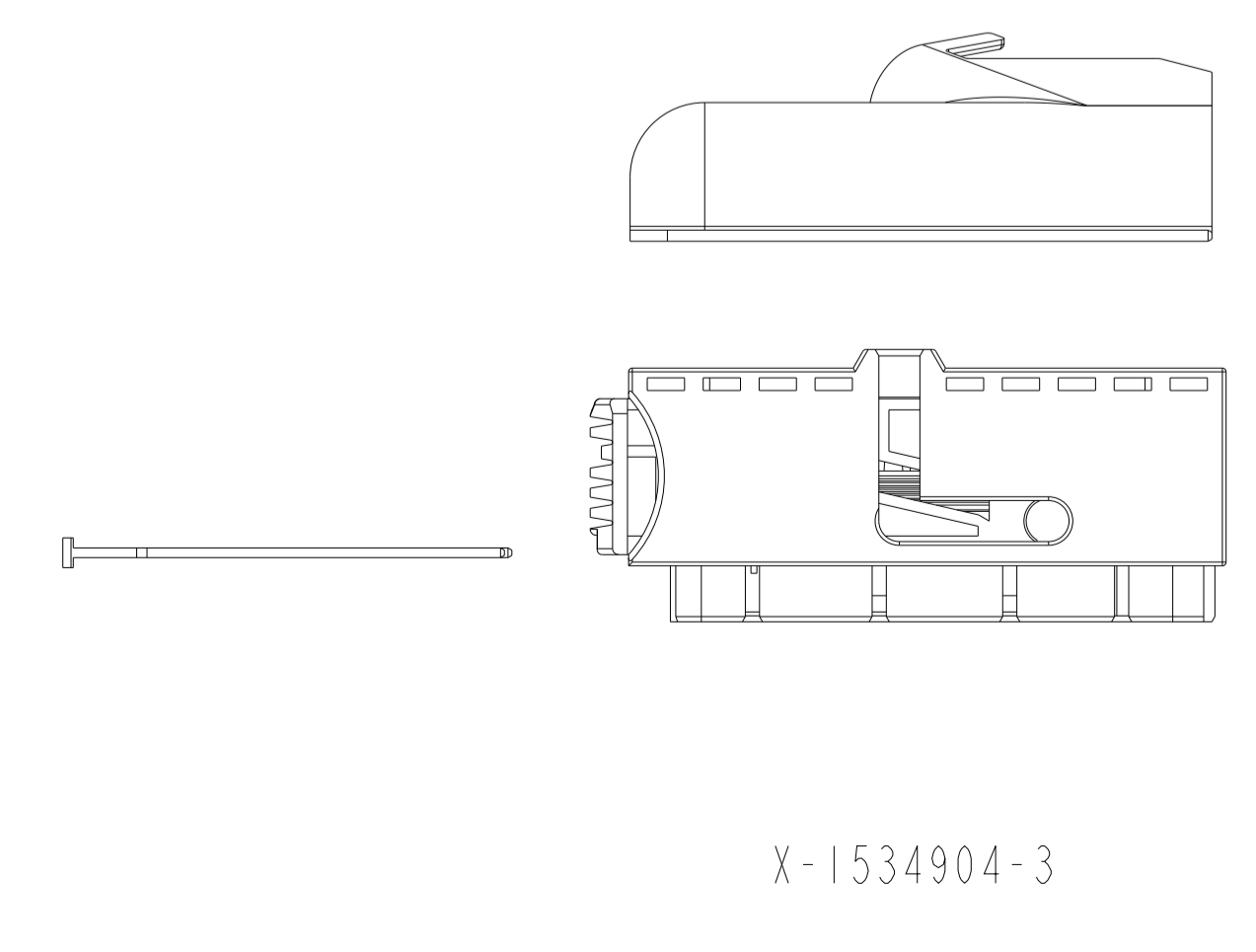
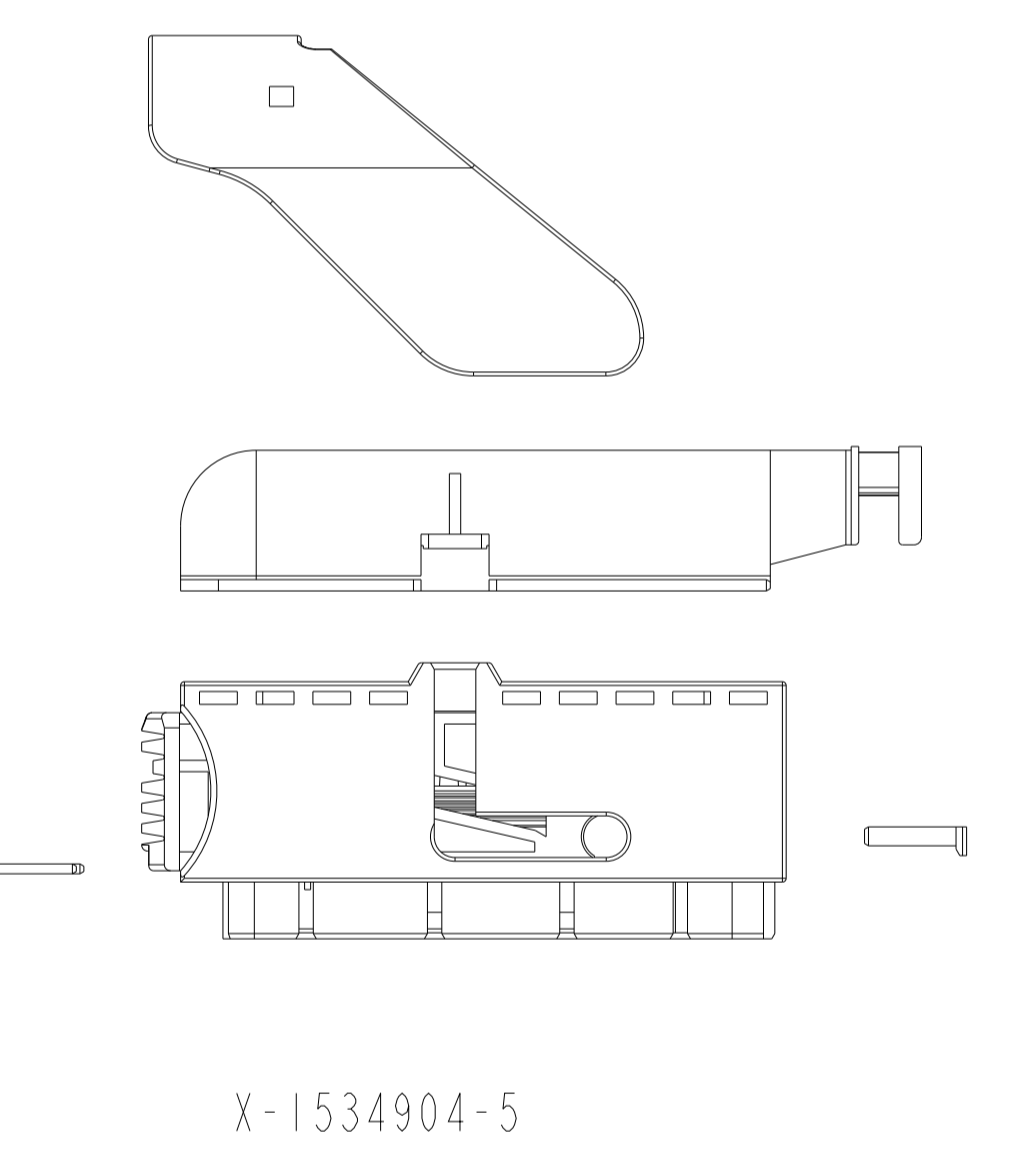
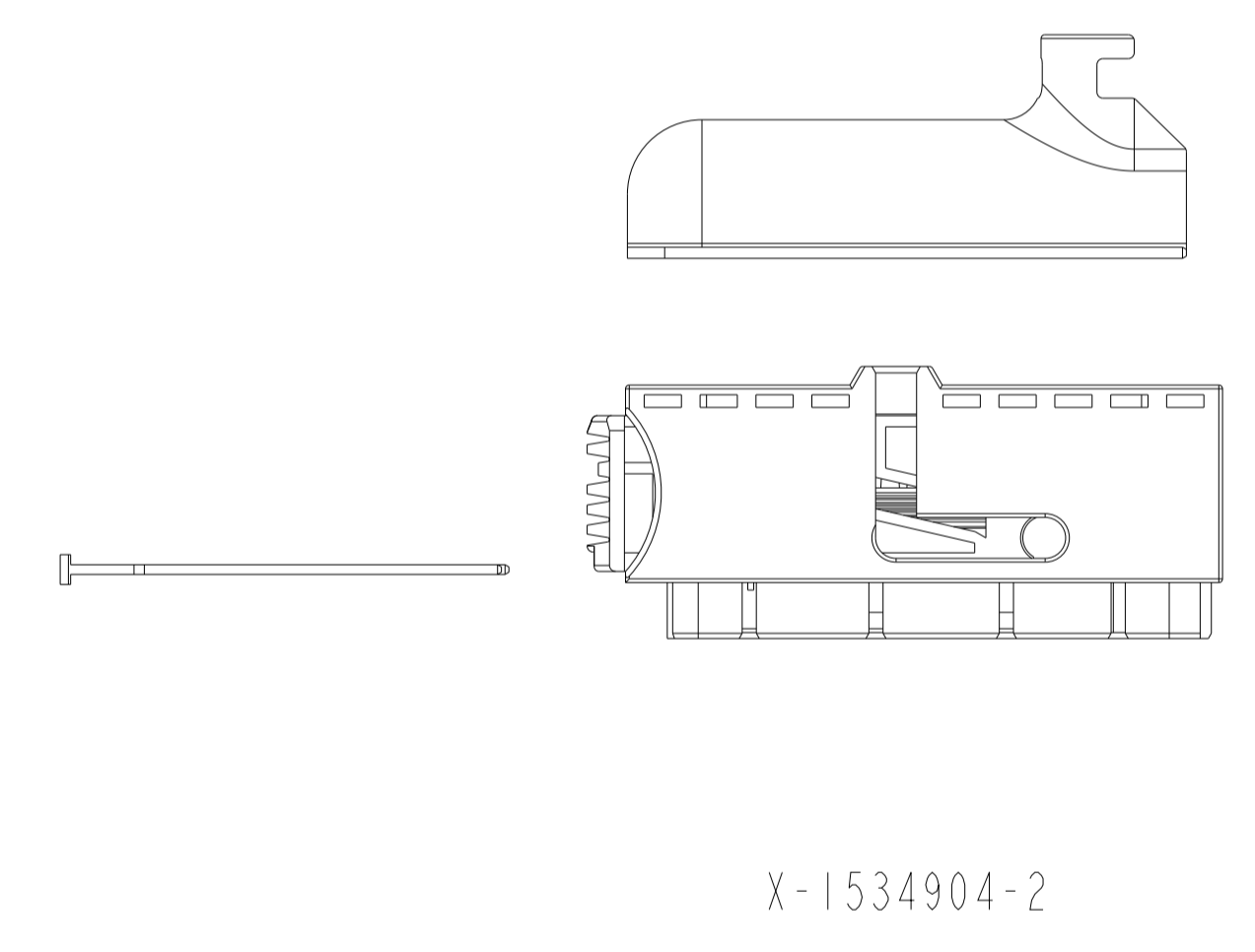
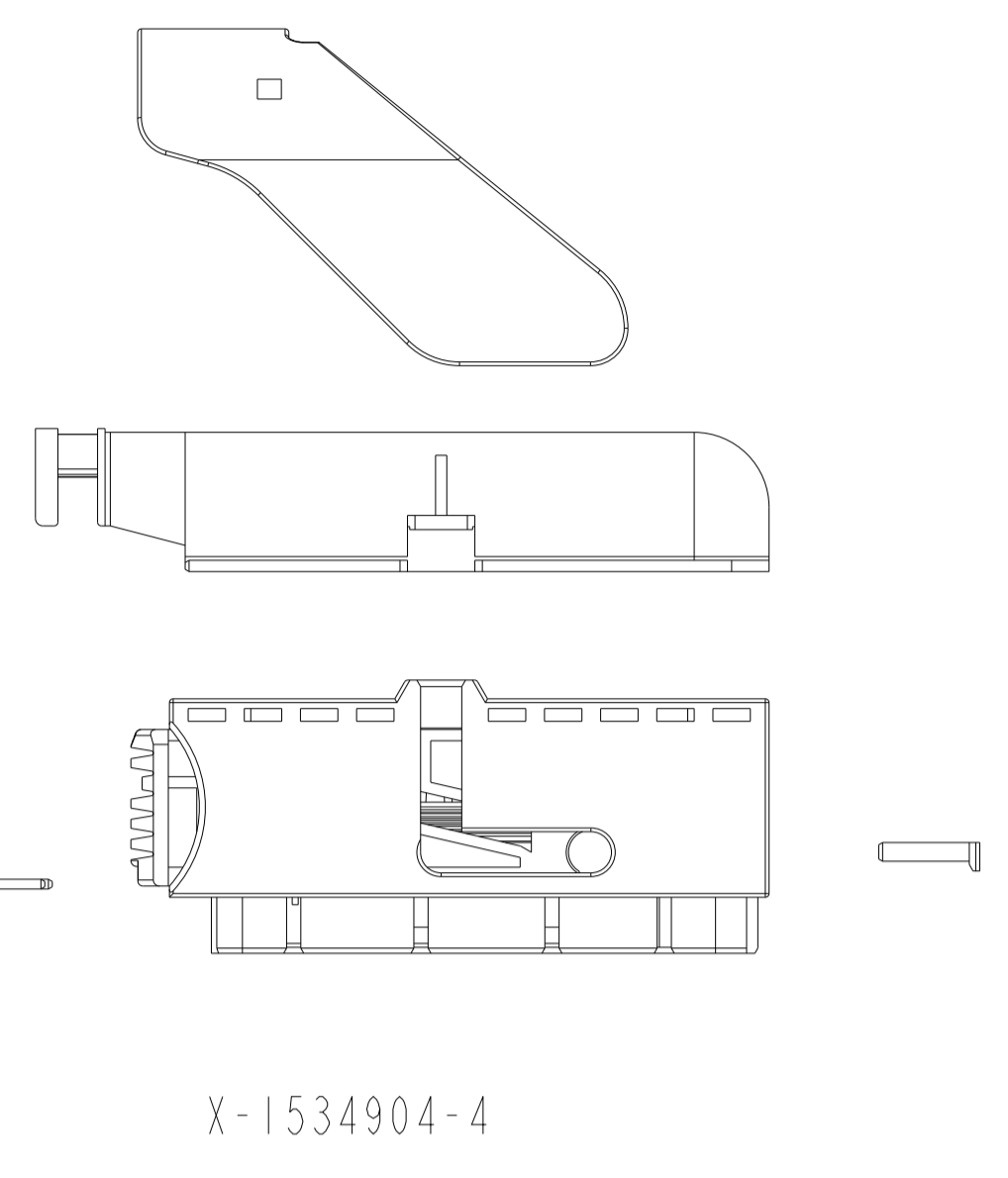
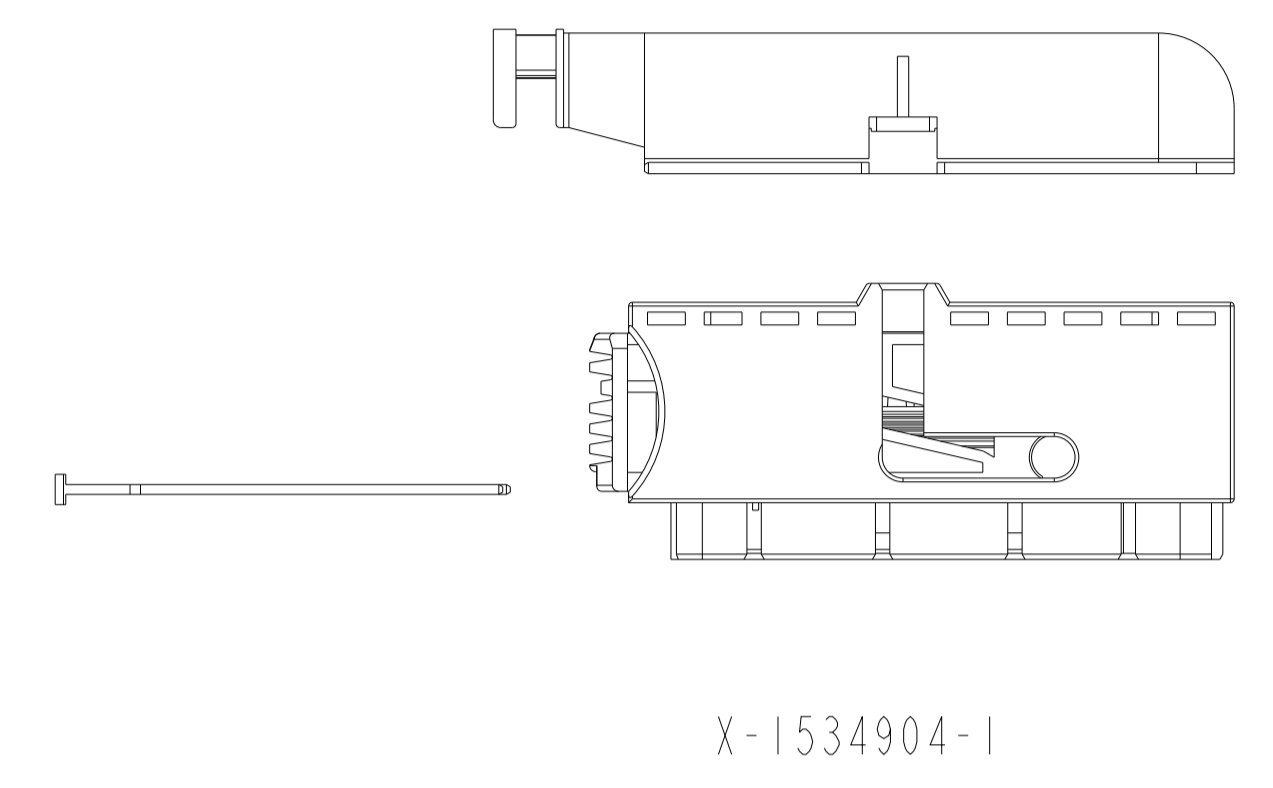


PROJEKT NR. : EG81T00243		REVISIONS			
P	LTN	DESCRIPTION	DATE	DWN	APVD
D3	3-1534904-5 hinzu		13MÄR2007	KS	BL
D4	3-1534904-8 hinzu		29JAN2015	KS	MZ
E1	MATERIAL AND REVISION UPDATE		30JUL2021	MKS	MDG



Notes

- MATING PART EXECUTION ACC. TO 114-18304-002
- SUITABLE CONTACTS: MOS :968220, 968221, 1534116
1,5mm CB :1241608
MCP2,8 :1241394, 1241396
SEALING PLUGS 1394871 (0.63), 1394872 (1.5)
- FORM CONDITIONED DELAY OF 0,8 ADMISSIBLE
- PARTS MUST BE ORDERED SEPARATELY ACC. TO THE TABLE BELOW

Bemerkungen

- Schnittstellenausführung nach 114-18304-002
- Passende Kontakte: MOS :968220, 968221, 1534116
1,5mm CB :1241608
MCP2,8 :1241394, 1241396
Dichtstifte 1394871 (0.63), 1394872 (1.5)
- Formbedingter Verzug von 0,8 zulässig
- Teile müssen entsprechend der unteren Tabelle einzeln bestellt werden

QTY.	QTY.	QTY.	QTY.	QTY.	QTY.	QTY.	ORDER-NO. Bestell-Nr.	REV.	DESCRIPTION Benennung	ITEM POS.
9-10-11-12	10-11-14-15	10-11-14-15	10-11-14-15	10-11-14-15	10-11-14-15	10-11-14-15	1-1355133-1	B	LEVER / Hebel	7
13-14-15-16							1-1670425-1	A	SHIELD, UNIVERSAL / Kappe, universal	9
							2-1355132-1	A	SHIELD, 90° REV. / Kappe, 90° gedreht	8
							0-1394909-2	B	SHIELD, 180° / Kappe, 180°	6
							1-1355132-2	A	SHIELD, 90° / Kappe, 90°	5
							0-1394911-2	A	SHIELD, 45° / Kappe, 45°	4
							1-1355135-1	B	RETAINER, 6 POSN. / Halter, 6pol.	3
							1-1355134-1	D	RETAINER, 88 POSN. / Halter, 88pol.	2
							3-1355136-9	E	CARRIER HSG. / Aufnahmegeh.	1
							3-1355136-3	E	CARRIER HSG. / Aufnahmegeh.	1

	TE-REF.-No. TE-Ref.-Nr.	REV.	DESCRIPTION Benennung	ITEM POS.
9-10-11-12 13-14-15-16	10-11-14-15	10-11-14-15	10-11-14-15	10-11-14-15
9-1534904-4	3-1534904-8	3-1534904-5	3-1534904-4	3-1534904-3
E	E	E	E	E

THIS DRAWING IS A CONTROLLED DOCUMENT. DIESER ZEICHNUNGSABWERTUNG WURDE DURCH UNS INCORPORATED KONTROLLIERT. / VERÄNDERUNGEN SIND UNTERSCHIEDLICH FÜR DEN TECHNISCHEN FORTSCHRITT STUNDE, DEN VERBODEN SIND. AUCH FÜR DEN FERTIGSTELLUNGSGRUNDZUG ABWÄRDE NIE MIT ANFANG.

ALL DIMENSIONS UNLESS OTHERWISE SPECIFIED: DIMENSIONS: TO THE FRANCES, UNLESS OTHERWISE SPECIFIED: MASS EINHEITEN: METR

APPROX. TO: ACC. TO: DIN 15901-140
 PLG: CENTRIC TO: NOMINAL DIM
 PLG: ANGLES/WINKEL: FINISH/OBERFLÄCHE/FARBE

DWN: R. Sellien 140K12002
 CHK: B. Leonhardi 140K12002
 APVD: B. Leonhardi

NAME: STE TE Connectivity
 PRODUCT SPEC: 108-18829
 APPLICATION SPEC: 114-18521

SCALE: 4:5
 SHEET: 1 OF 3

1 CARRIER HOUSING
 Aufnahmegehäuse
 3-1355136-X

1:1

3-1355136-9	X	X	X	X	X	X	X	X	X	X	X	X	X	X	X
3-1355136-8	X	X	X	X	X	X	X	X	X	X	X	X	X	X	X
3-1355136-7	X	X	X	X	X	X	X	X	X	X	X	X	X	X	X
3-1355136-6	X	X	X	X	X	X	X	X	X	X	X	X	X	X	X
3-1355136-5	X	X	X	X	X	X	X	X	X	X	X	X	X	X	X
3-1355136-4	X	X	X	X	X	X	X	X	X	X	X	X	X	X	X
3-1355136-3	X	X	X	X	X	X	X	X	X	X	X	X	X	X	X
3-1355136-2	X	X	X	X	X	X	X	X	X	X	X	X	X	X	X
3-1355136-1	X	X	X	X	X	X	X	X	X	X	X	X	X	X	X
PART NO.	9	10	11	12	13	14	15	16							
CODING															

1.1.1 CARRIER HOUSING
 Aufnahmegehäuse

MATERIAL: PBT-ASA-GF20
 COLOUR: BLACK
 Farbe: schwarz

17.15±0.2
 34.35±0.2
 27.35
 10.85±0.2
 5.2
 6x0.2 AB
 6.85
 9.4±0.15
 3
 4.4±0.29
 0.8±0.03

1.1.2 SEALING Dichtung

MATERIAL: MVQ
 COLOUR: NATURE
 Farbe: natur

5.2±0.2
 70.9±0.15
 27.9±0.25
 22.9±0.15

1.1.4 SLIDE Schieber

MATERIAL: PA66-GF30 E1
 COLOUR: BLACK
 Farbe: schwarz

43±0.3

1.1.1 CARRIER HOUSING
 Aufnahmegehäuse
 1-1355136-X

1:1

1-1355136-9	D	X	X	X	X	X	X	X	X	X	X	X	X	X	X
1-1355136-8	D	X	X	X	X	X	X	X	X	X	X	X	X	X	X
1-1355136-7	D	X	X	X	X	X	X	X	X	X	X	X	X	X	X
1-1355136-6	D	X	X	X	X	X	X	X	X	X	X	X	X	X	X
1-1355136-5	D	X	X	X	X	X	X	X	X	X	X	X	X	X	X
1-1355136-4	D	X	X	X	X	X	X	X	X	X	X	X	X	X	X
1-1355136-3	D	X	X	X	X	X	X	X	X	X	X	X	X	X	X
1-1355136-2	D	X	X	X	X	X	X	X	X	X	X	X	X	X	X
1-1355136-1	D	X	X	X	X	X	X	X	X	X	X	X	X	X	X
PART NO.	9	10	11	12	13	14	15	16							
CODING															

1.1.3 CAVITY BLOCK
 Kammerblock

MATERIAL: PBT-ASA-GF20
 COLOUR: SEE TABLE
 Farbe: siehe Tabelle

OTHER CODING POSITIONS
 Weitere Kodierungspositionen

0.25
 2.5
 6.6
 5.2
 3
 1.1
 10
 10
 2.5
 6.6
 5.2
 3
 1.7±0.15
 42±0.3
 1.7±0.05
 29±0.3
 26.5±0.3
 80.1±0.4
 14.8±0.3
 15
 6.8±0.15
 14
 1.9±0.1
 6.8±0.15
 74.5±0.3
 3.85
 6.85
 3
 26.5±0.3
 12
 9
 16
 13
 8.8±0.15
 8.8±0.15

BLUE / blau	X	X	X	X	X	X	X	X	X	X	X	X	X	X	X
BLACK/schwarz	X	X	X	X	X	X	X	X	X	X	X	X	X	X	X
COLOUR Farbe	9	10	11	12	13	14	15	16							
CODING															

1.1.4 SLIDE
 Schieber

MATERIAL RECESS
 TOOL 2
 Materialentnahme
 Werkzeug 2

43±0.3

1.1.3 CAVITY BLOCK
 Kammerblock

NO MATERIAL RECESS
 TOOL 1
 Keine Materialentnahme
 Werkzeug 1

20.9±0.15

2 RETAINER
 FOR CONTACTS MOS AND 1.5CB
 Sicherungsschieber
 fuer Kontakte MOS und 1.5CB
 1-1355134-1

MATERIAL: PA6-GF30 E1
 COLOUR: VIOLET
 Farbe: violett

13.5±0.1
 1.5±0.2
 1.5±0.2
 1.5±0.2
 1.5±0.2
 1.5±0.2
 1.5±0.2
 1.5±0.2
 2.5±0.2
 20±0.2
 3.8±0.2
 12.2±0.2
 13.5±0.1
 1.5±0.2
 1.5±0.2
 60.2±0.3
 1.3±0.05
 1.3±0.10
 7±0.2
 3
 14.4±0.2
 4±0.2
 21.9±0.2

1.2.1 RECEPTACLE HOUSING COD. A
 Buchsengehäuse Kod. A

MATERIAL: PA66-GF25
 COLOUR: BLACK
 Farbe: schwarz

7
 52.25±0.3
 30.1±0.3
 28
 20.1±0.2
 9.3±0.1
 57.3±0.1

1.2.2 RECEPTACLE HOUSING COD. A
 Buchsengehäuse Kod. A
 1394915-1 Rev. E E1

1.2.3 RECEPTACLE HOUSING COD. B
 Buchsengehäuse Kod. B
 1394915-2 Rev. E E1

1.3.2 SEALING
 Sammeldichtung

MATERIAL: MVQ
 COLOUR: REDBROWN
 Farbe: rotbraun

4.8±0.2

1.2.3 SEALING-HOLDER A
 Dichtungshalter A

MATERIAL: PBT-GF15 E1
 COLOUR: BLACK
 Farbe: schwarz

4.5±0.2
 62.2±0.3
 60.6±0.2
 12.3±0.2

3 RETAINER
 FOR CONTACT MCP2.8
 Sicherungsschieber
 fuer Flachkontakt MCP2.8
 1-1355135-1

MATERIAL: PA6-GF30
 COLOUR: VIOLET
 Farbe: violett

13.5±0.1
 1.5±0.2
 1.5±0.2
 1.5±0.2
 1.5±0.2
 1.5±0.2
 1.5±0.2
 1.5±0.2
 2.5±0.2
 20±0.2
 3.8±0.2
 12.2±0.2
 13.5±0.1
 1.5±0.2
 1.5±0.2
 60.2±0.3
 1.3±0.05
 1.3±0.10
 7±0.2
 3
 14.4±0.2
 4±0.2
 21.9±0.2

2 RETAINER
 FOR CONTACTS MOS AND 1.5CB
 Sicherungsschieber
 fuer Kontakte MOS und 1.5CB
 1-1355134-1

MATERIAL: PA6-GF30 E1
 COLOUR: VIOLET
 Farbe: violett

13.5±0.1
 1.5±0.2
 1.5±0.2
 1.5±0.2
 1.5±0.2
 1.5±0.2
 1.5±0.2
 1.5±0.2
 2.5±0.2
 20±0.2
 3.8±0.2
 12.2±0.2
 13.5±0.1
 1.5±0.2
 1.5±0.2
 60.2±0.3
 1.3±0.05
 1.3±0.10
 7±0.2
 3
 14.4±0.2
 4±0.2
 21.9±0.2

1.3.1 RECEPTACLE HOUSING COD. B
 Buchsengehäuse Kod. B

MATERIAL: PA66-GF25
 COLOUR: BROWN
 Farbe: braun

53.75±0.3
 12±0.2

1.3.3 SEALING-HOLDER B
 Dichtungshalter B

MATERIAL: PBT-GF15 E1
 COLOUR: BROWN
 Farbe: braun

12±0.2
 60.6±0.5

1.3.3 SEALING-HOLDER B
 Dichtungshalter B

MATERIAL: PBT-GF15 E1
 COLOUR: BROWN
 Farbe: braun

12±0.2
 60.6±0.5

1.3.3 SEALING-HOLDER B
 Dichtungshalter B

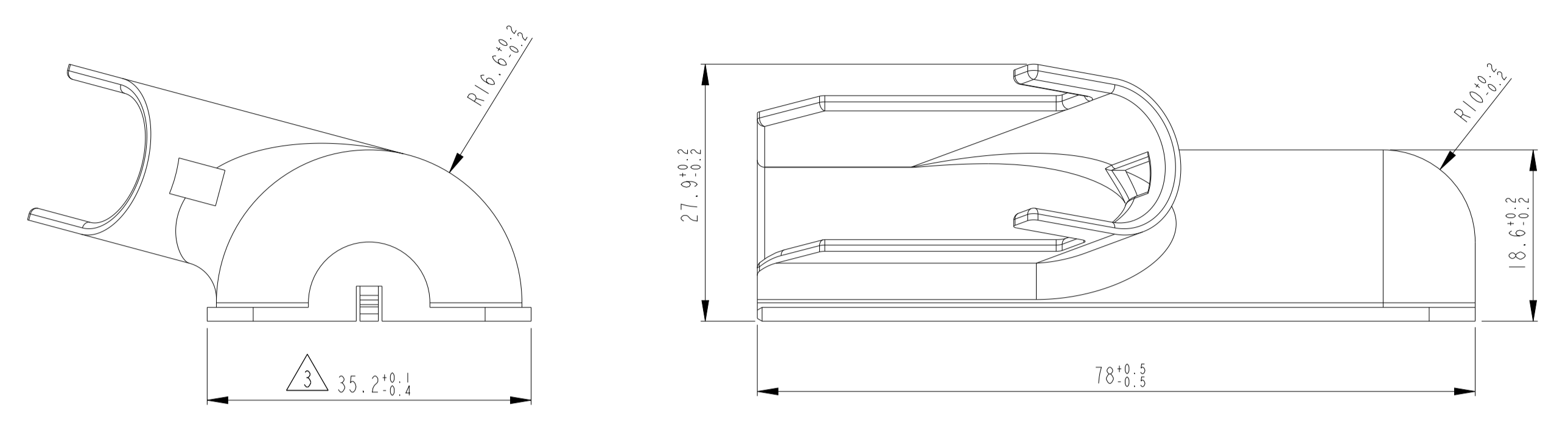
MATERIAL: PBT-GF15 E1
 COLOUR: BROWN
 Farbe: braun

12±0.2
 60.6±0.5

THIS DRAWING IS A CONTROLLED DOCUMENT. Dieses Zeichnungsdocument wird durch uns kontrolliert und ist als freigegeben für den Vertrieb gekennzeichnet. Ein Nachdruck ist ohne schriftliche Genehmigung untersagt. DIMENSIONS: MILLIMETERS UNLESS OTHERWISE SPECIFIED. MASSEN/EINHEITEN: MILLIMETER UNLESS OTHERWISE SPECIFIED.	OWN: Sellien 14OKT2002 CHK: B. Leonhardi 14OKT2002 NAME: - DRAWING NO: 1534904 SCALE: 1:1 SHEET: 2 OF 3 REV: E1	PRODUCT SPEC: MOS + 1.5mm Clean Body + MCP2.8 PRODUCTSPEC: 108-18829 APPLICATION SPEC: 114-18521 WEIGHT: - Customer Drawing /KUNDENZEICHNUNG	RESTRICTED TO NUR FÜR
--	---	--	-----------------------

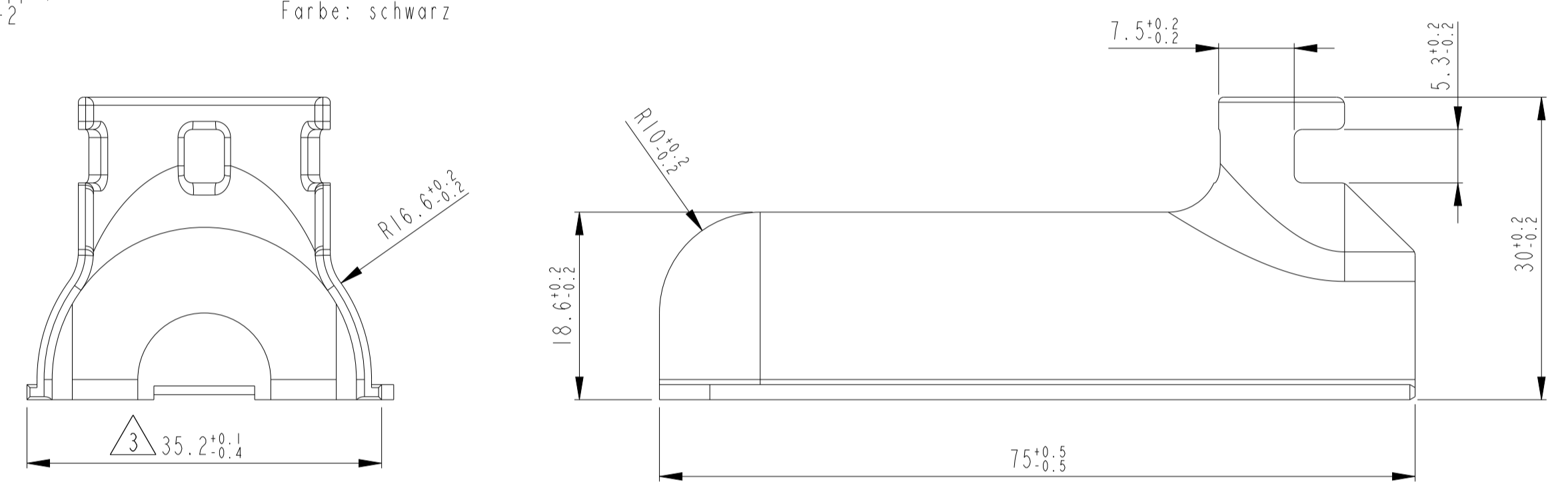
4 SHIELD, 45°
 Abdeckkappe, 45°
 1394911-2

MATERIAL: PA66-GF13
 COLOUR: BLACK
 Farbe: schwarz



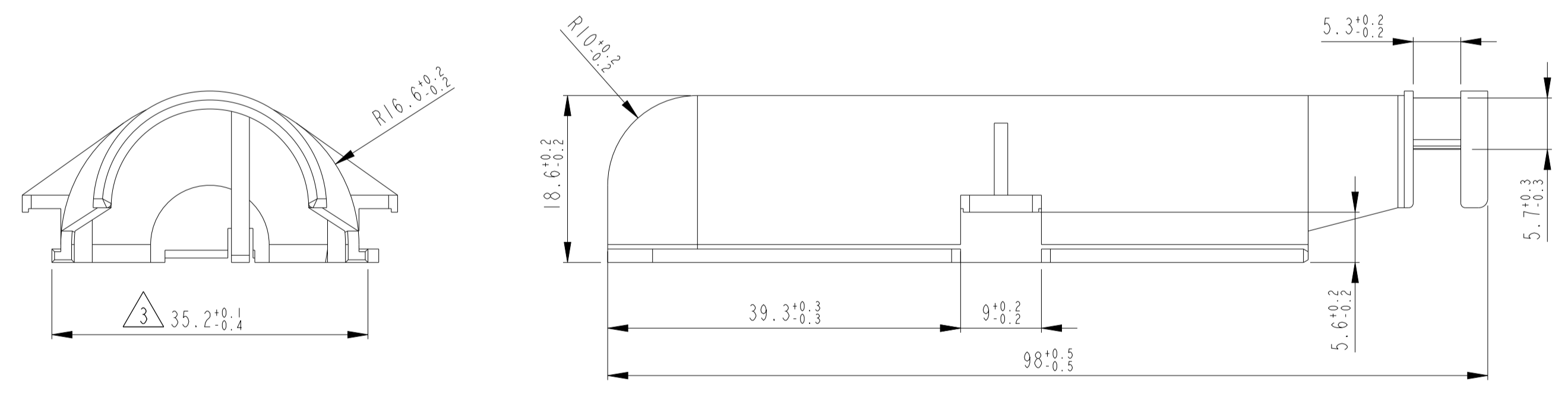
6 SHIELD, 180°
 Abdeckkappe, 180°
 1394909-2

MATERIAL: PA66-GF13
 COLOUR: BLACK
 Farbe: schwarz



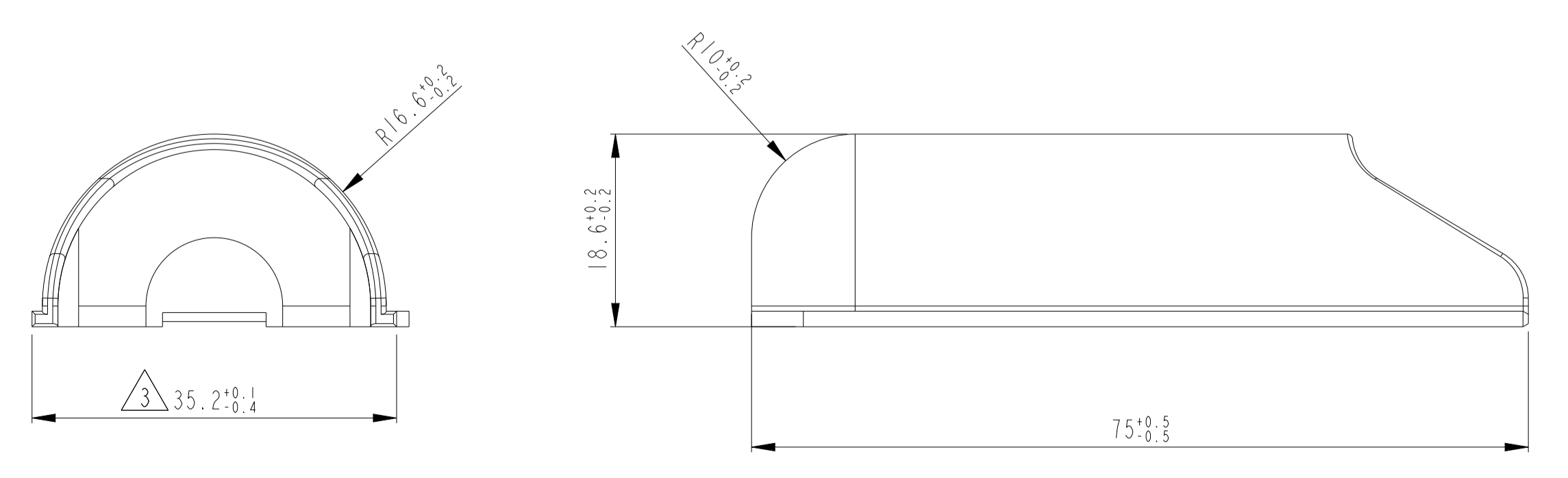
5 SHIELD, 90°
 Abdeckkappe, 90°
 1-1355132-2

MATERIAL: PA66-GF13
 COLOUR: BLACK
 Farbe: schwarz



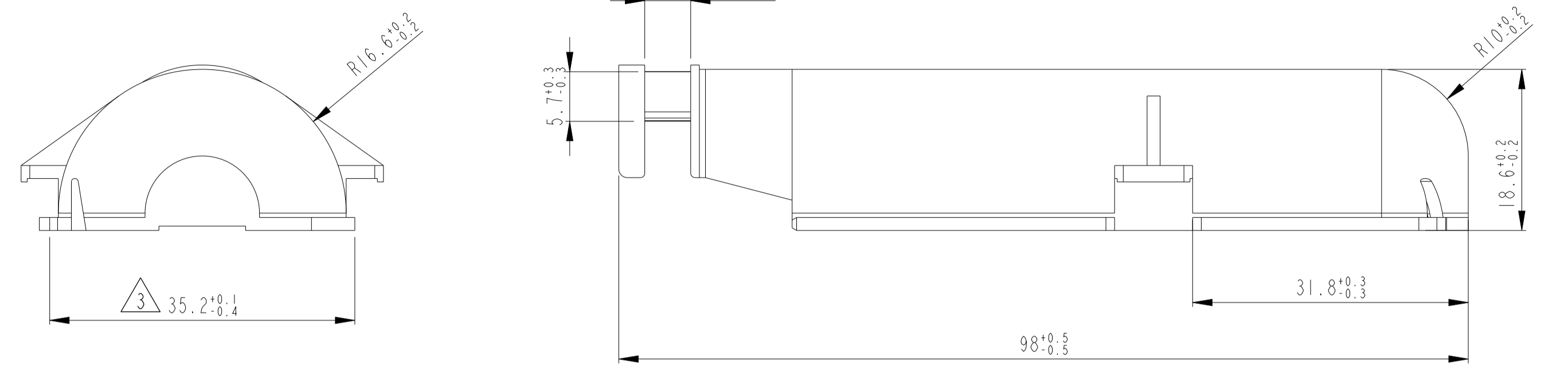
9 SHIELD, UNIVERSAL
 Abdeckkappe, universal
 1-1670425-1

MATERIAL: PA66-GF13
 COLOUR: BLACK
 Farbe: schwarz



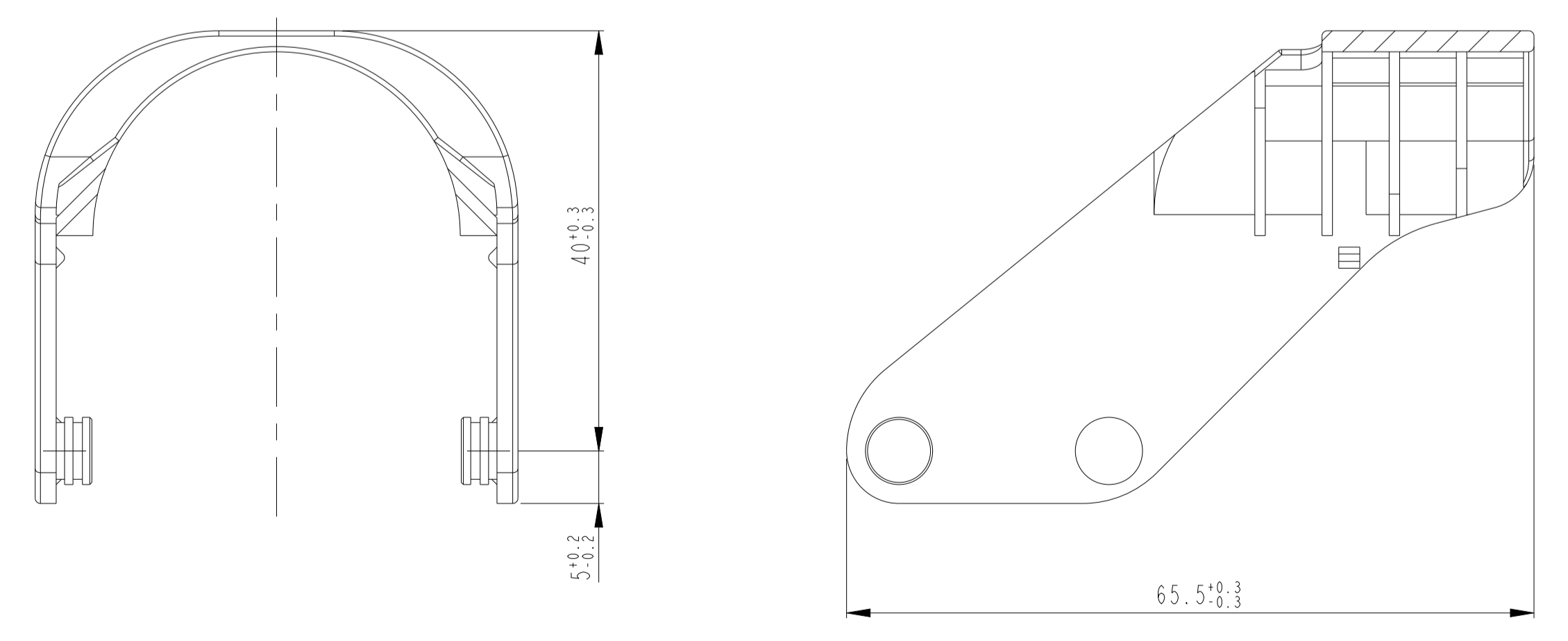
8 SHIELD, 90° REVERSE
 Abdeckkappe, 90° gedreht
 2-1355132-1

MATERIAL: PA66-GF13
 COLOUR: BLACK
 Farbe: schwarz



7 LEVER FOR RECEPTACLE HOUSING
 Hebel fuer Aufnahmegehaeuse
 1-1355133-1

MATERIAL: PA66-GF30
 COLOUR: BLACK
 Farbe: schwarz



THIS DRAWING IS A CONTROLLED DOCUMENT. DIESES ZEICHNUNGSBLATT WIRD DURCH UNS KONTROLLIERT. ANMERKUNG: DIE FÜR TECHNISCHEN FORTSCHRITT FÜR DIESE UND VERBUNDENEN SEHEN ANFANGS UNTERSCHIEDLICHEN ANFANGSSTAND GRADUELLE MIT ANFANGS		PROJECT NO.: EG40T00243 REVISIONS AENDERUNGEN DESCRIPTION BESCHREIBUNG DATE DWN APVD
DIMENSIONS: MASSEINHEITEN: (MM)	TOLERANCES, UNLESS OTHERWISE SPECIFIED: ALLGEMEIN TOLERANZEN	NAME R. Sellien B. Leonhardi
DIMENSIONS: MASSEINHEITEN: (MM)	TOLERANCES, UNLESS OTHERWISE SPECIFIED: ALLGEMEIN TOLERANZEN	PRODUCT SPEC PRODUKTSPEZ. 108-18829
DIMENSIONS: MASSEINHEITEN: (MM)	TOLERANCES, UNLESS OTHERWISE SPECIFIED: ALLGEMEIN TOLERANZEN	APPLICATION SPEC VERARBEITUNGSSPEZ. 114-18521
MATERIAL -	FINISH/BELEG/FARBE -	SIZE A1
Customer Drawing		SCALE 1:1
/KUNDENZEICHNUNG		SHEET 3 OF 3
		REV E1

X-ON Electronics

Largest Supplier of Electrical and Electronic Components

Click to view similar products for [Automotive Connectors](#) category:

Click to view products by [TE Connectivity](#) manufacturer:

Other Similar products are found below :

[003-018-000](#) [60403001](#) [60993906-B](#) [M902-2131](#) [M902-2161](#) [72.330.1035.1](#) [73.353.4028.0](#) [F119300-B](#) [F166900](#) [F258300-B](#) [F358300-B](#)
[F407400](#) [F444110](#) [F487000](#) [F509500B-B](#) [827153-1](#) [8N1515-32-24P](#) [9-1326729-8](#) [925474-1](#) [928905-1](#) [964562-4](#) [968782-1](#) [GT17SA-8DS-](#)
[HU](#) [98891-1012](#) [98947-1016](#) [12004147](#) [12004475-L](#) [12010290](#) [12010309-B](#) [12015454](#) [12020219-B](#) [12020308](#) [12041318-B](#) [12052225-L](#)
[12052466](#) [12059125](#) [12064869](#) [12004327-B](#) [12010503-B](#) [12015308](#) [12015384](#) [12015909](#) [1-21030-1](#) [12041254](#) [12041318](#) [12047946-B](#)
[12047957](#) [12047957-L](#) [12059473](#) [12066261](#)