

Notes

- 1 MATING PART EXECUTION ACC. TO 114-18304-002
- 2 SUITABLE CONTACTS: MOS :968220, 968221, 1534116
1,5mm CB :1241608
MCP2,8 :1241394, 1241396
SEALING PLUGS 1394871 (0.63), 1394872 (1.5)
- 3 FORM CONDITIONED DELAY OF 0,8 ADMISSIBLE
- 4 PARTS MUST BE ORDERED SEPARATELY ACC. TO THE TABLE BELOW

Bemerkungen

- 1 Schnittstellenführung nach 114-18304-002
- 2 Passende Kontakte: MOS :968220, 968221, 1534116
1,5mm CB :1241608
MCP2,8 :1241394, 1241396
Dichtstifte 1394871 (0.63), 1394872 (1.5)
- 3 Formbedingter Verzug von 0,8 zulässig
- 4 Teile müssen entsprechend der unteren Tabelle einzeln bestellt werden

QTY.	QTY.	QTY.	QTY.	QTY.	QTY.	QTY.	QTY.	ORDER-NO. Bestell.-Nr.	REV.	DESCRIPTION Benennung	ITEM POS.
9-10-11-12 13-14-15-16	10-11-14-15	10-11-14-15	10-11-14-15	10-11-14-15	10-11-14-15	10-11-14-15	10-11-14-15	1-1355133-1	B	LEVER / Hebel	7
								1-1670425-1	A	SHIELD, UNIVERSAL / Kappe, universal	9
								2-1355132-1	A	SHIELD, 90° REV. / Kappe, 90° gedreht	8
								0-1394909-2	B	SHIELD, 180° / Kappe, 180°	6
								1-1355132-2	A	SHIELD, 90° / Kappe, 90°	5
								0-1394911-2	A	SHIELD, 45° / Kappe, 45°	4
								1-1355135-1	B	RETAINER, 6 POSN. / Halter, 6pol.	3
								1-1355134-1	D	RETAINER, 88 POSN. / Halter, 88pol.	2
								3-1355136-9	E	CARRIER HSG. / Aufnahmegeh.	1
								3-1355136-3	E	CARRIER HSG. / Aufnahmegeh.	1

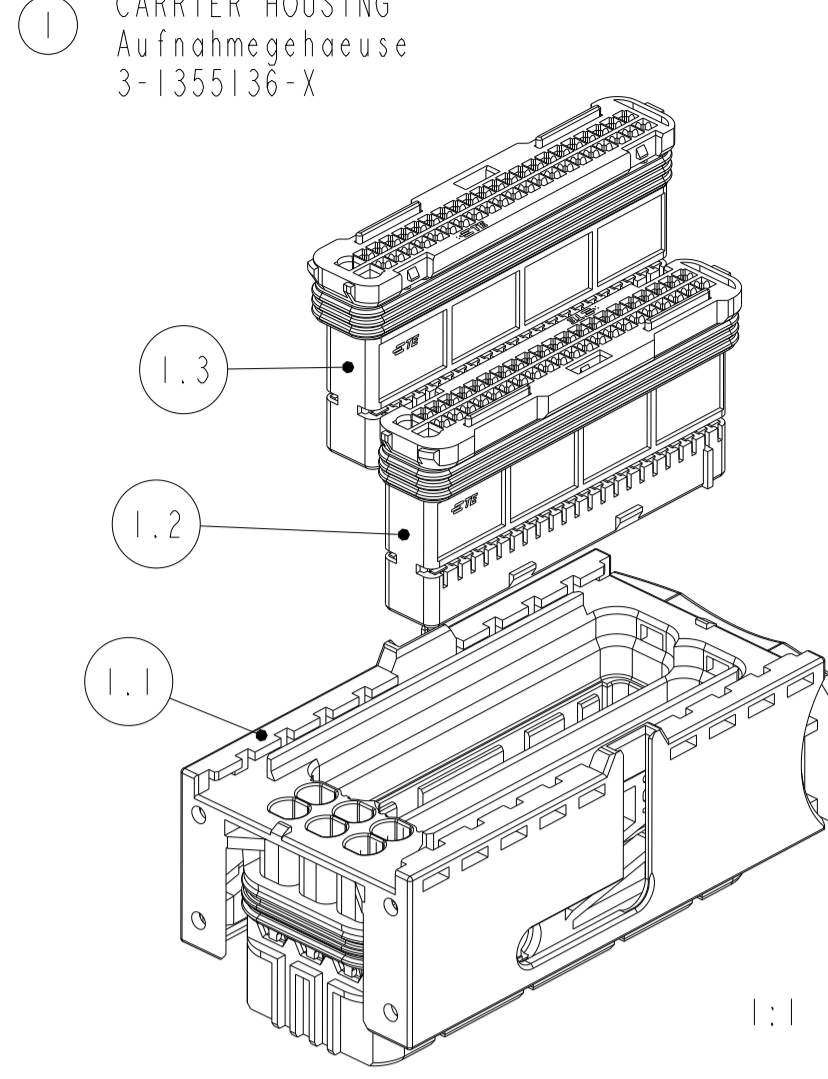
THIS DRAWING IS A CONTROLLED DOCUMENT. DIESES ZEICHNUNGSDOKUMENT WIRD DURCH UNS KONTROLLIERT. ALL INFORMATION IS UNCLASSIFIED AND IS AVAILABLE TO THE PUBLIC. DIESEM ZEICHNUNGSDOKUMENT WIRD KEINE VERTRAULICHKEIT BEI ZUGANG ZU UNS UND UNSEREN ANGEHÖRIGEN ZUSCHREIBEN.

DWG: 140KT2002
CHK: Sellich
BY: Leonhardi

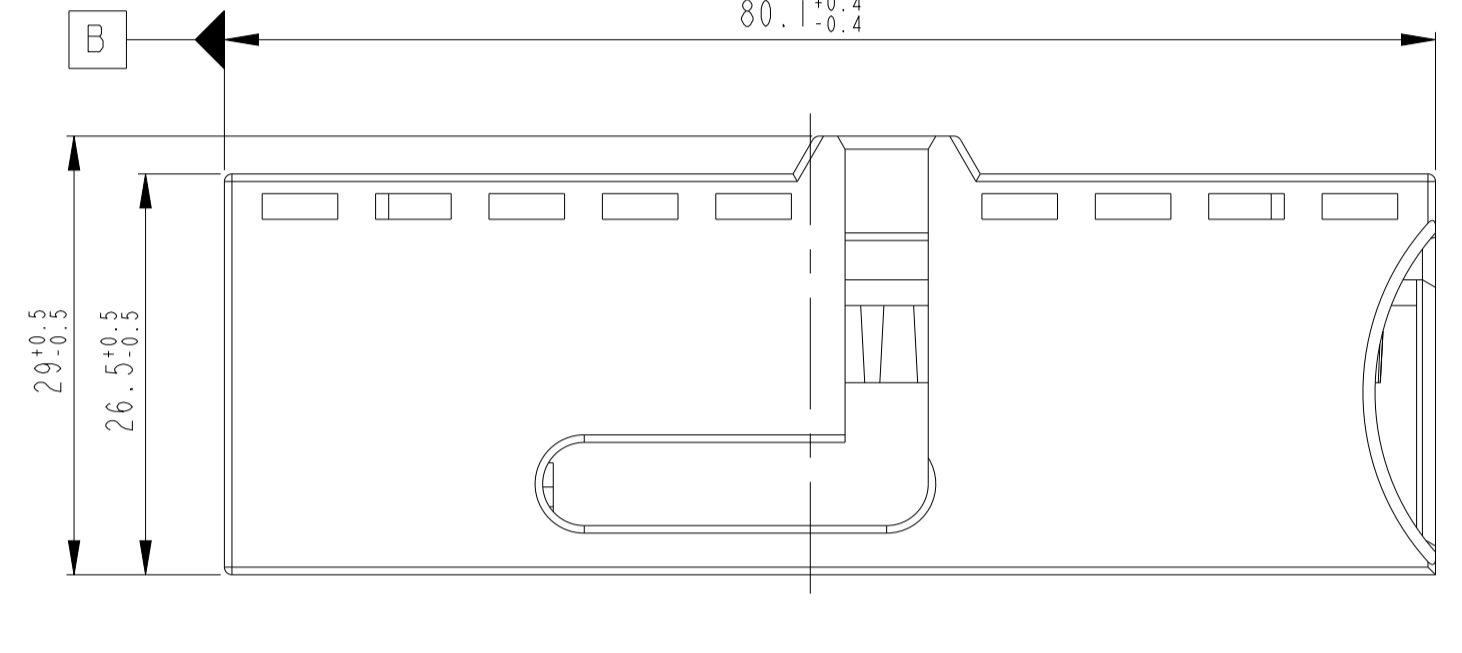
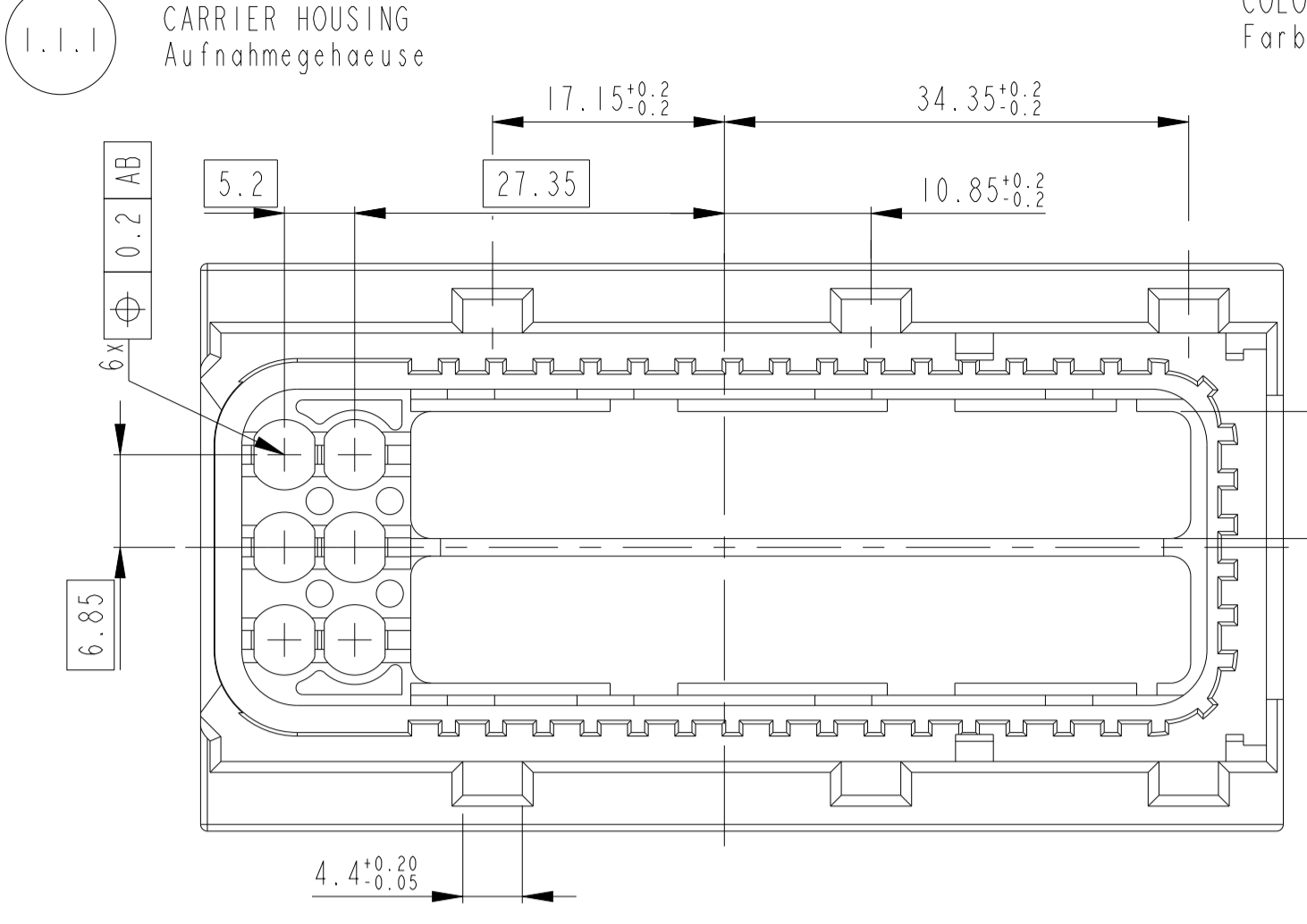
STE TE Connectivity

CONNECTOR HOUSING., 94POSN.
Steckverbindergehäuse., 94pol.,
MOS + 1.5mm Clean Body + MCP2.8

SCALE: 4:5
SHEET 1 OF 3

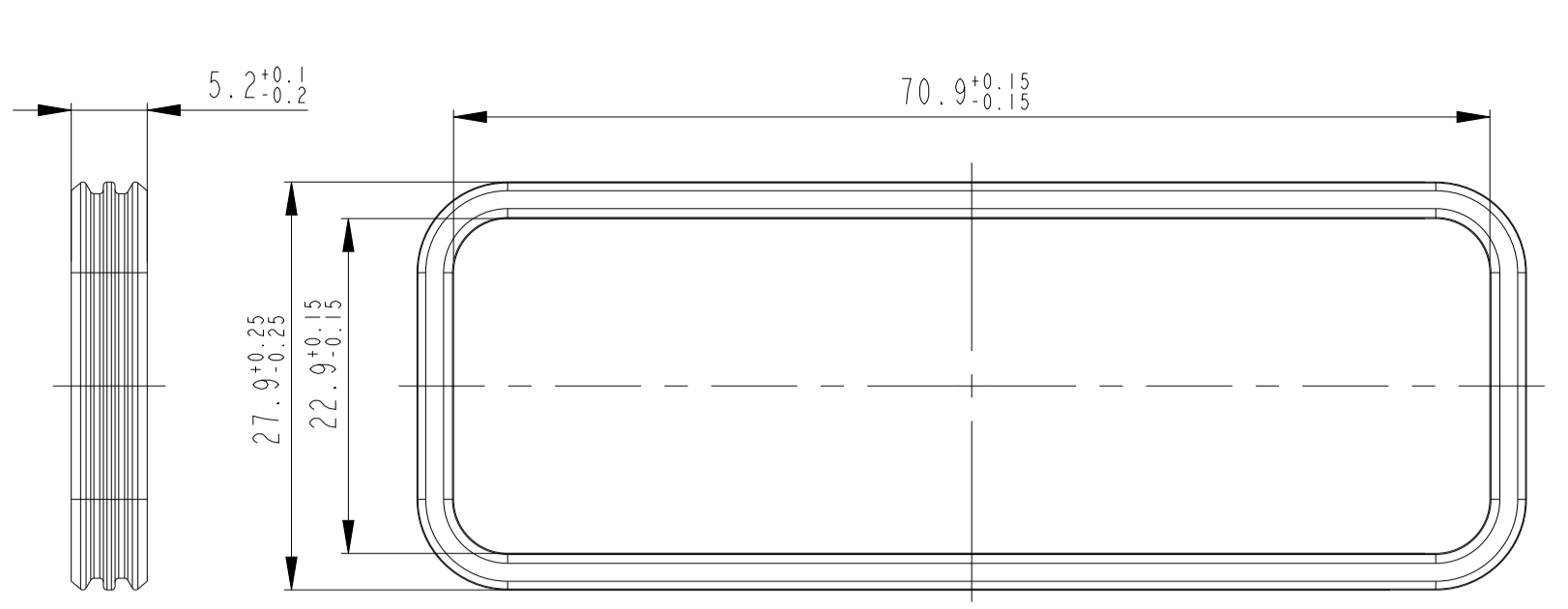


3-1355136-9	X	X	X	X	X	X	X	X							
3-1355136-8	X														
3-1355136-7		X	X												
3-1355136-6		X	X	X											
3-1355136-5	X														
3-1355136-4		X	X												
3-1355136-3		X	X	X	X										
3-1355136-2		X													
3-1355136-1	X														
PART NO.	9	10	11	12	13	14	15	16							
CODING															

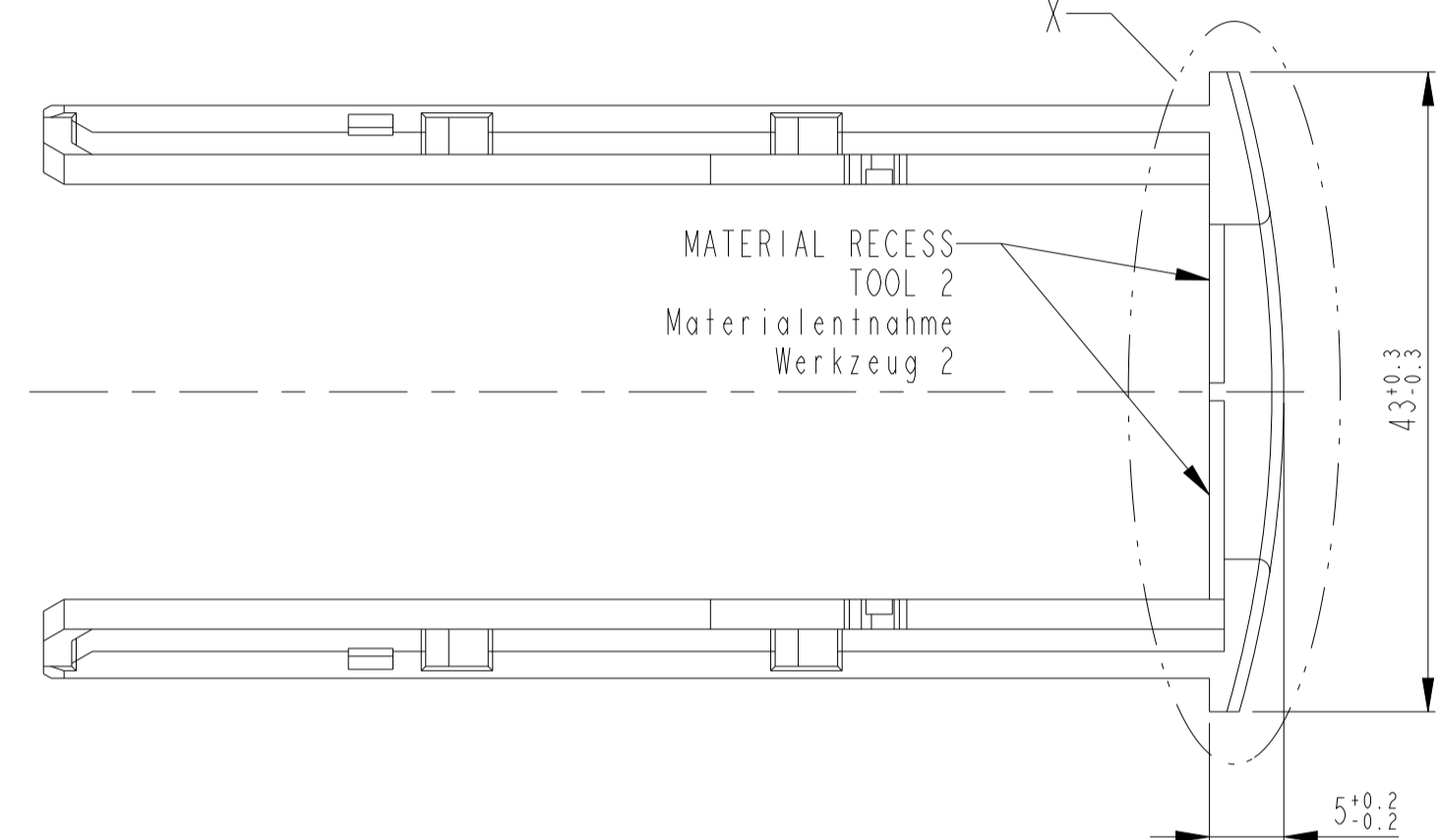


MATERIAL: PBT-ASA-GF20
 COLOUR: BLACK
 Farbe: schwarz

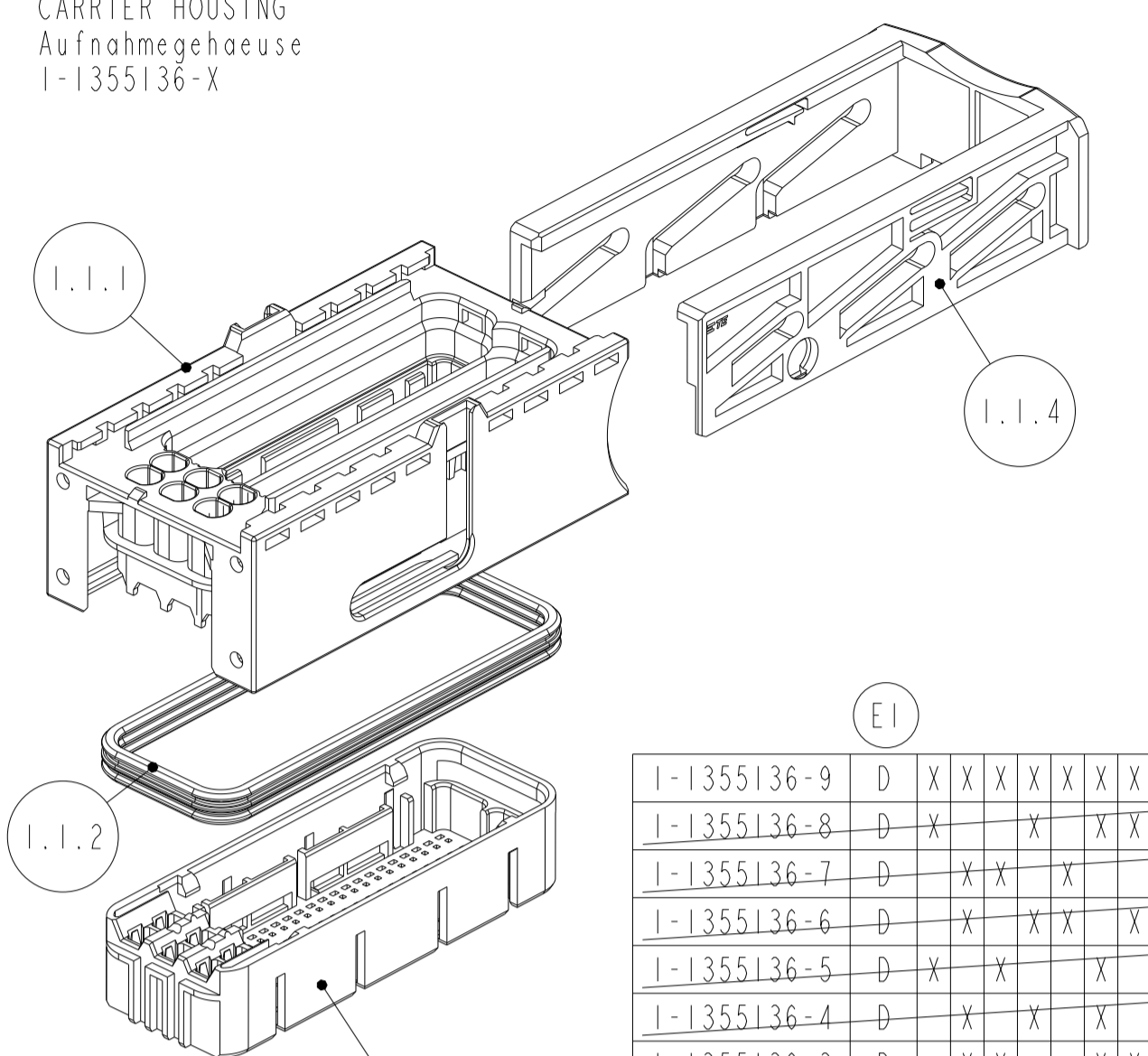
1.1.2 SEALING
 Dichtung
 MATERIAL: MVQ
 COLOUR: NATURE
 Farbe: natur



1.1.4 SLIDE
 Schieber
 MATERIAL: PA66-GF30
 COLOUR: BLACK
 Farbe: schwarz

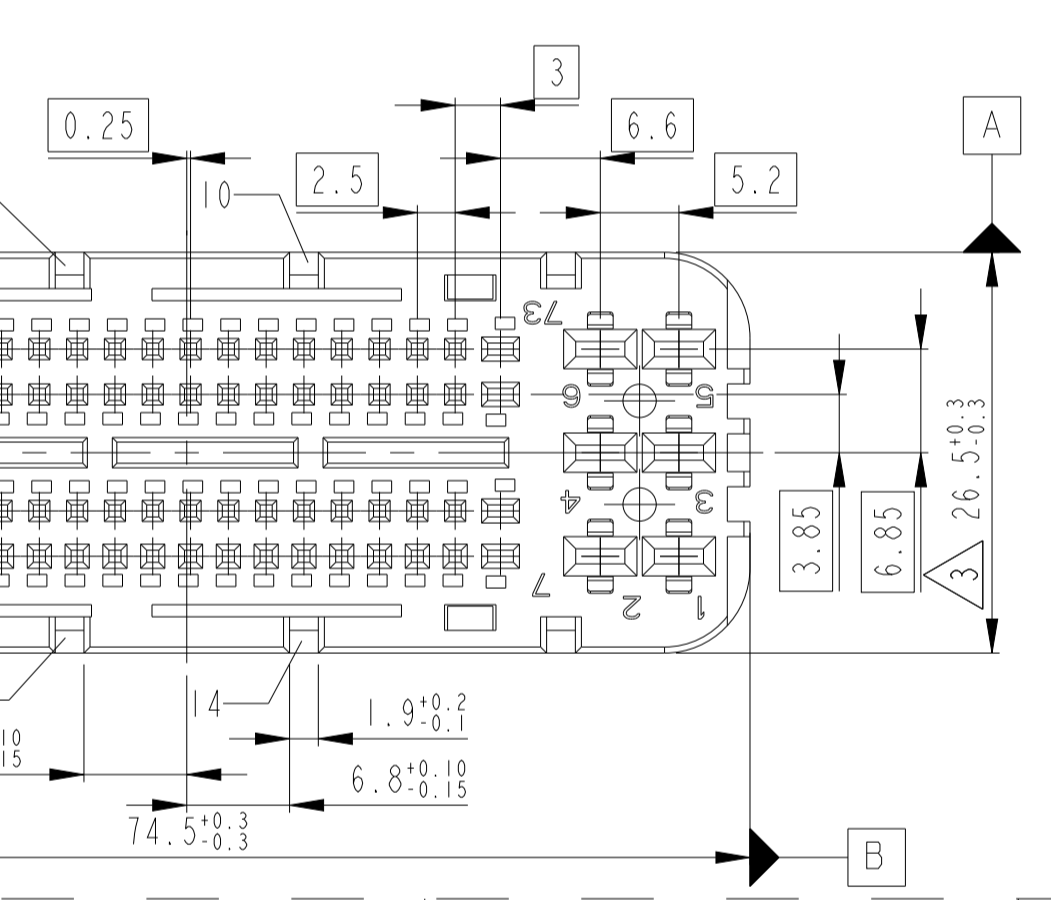
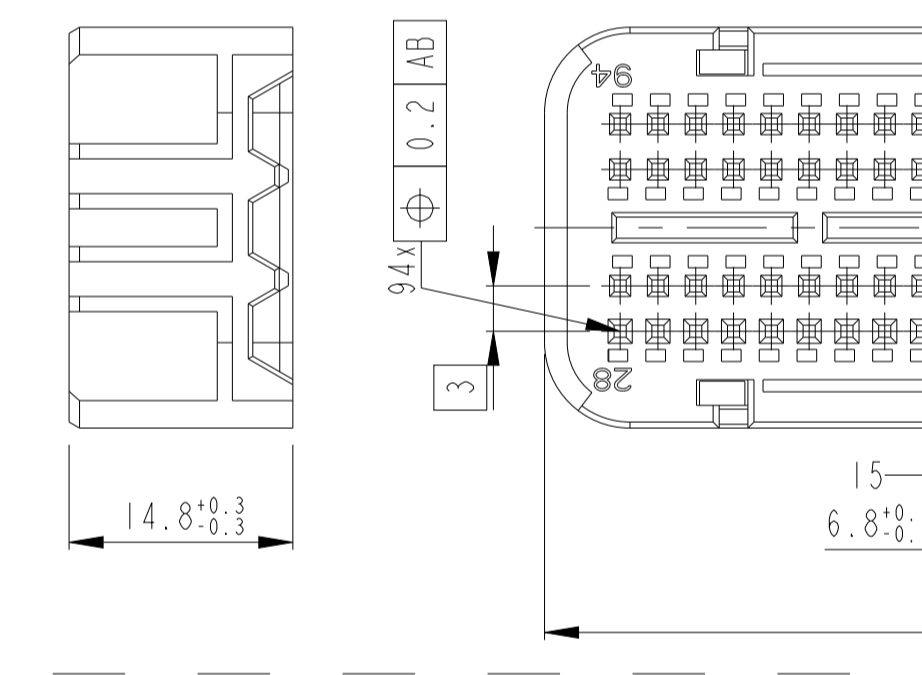


CARRIER HOUSING
 Aufnahmegehäuse
 1-1355136-X



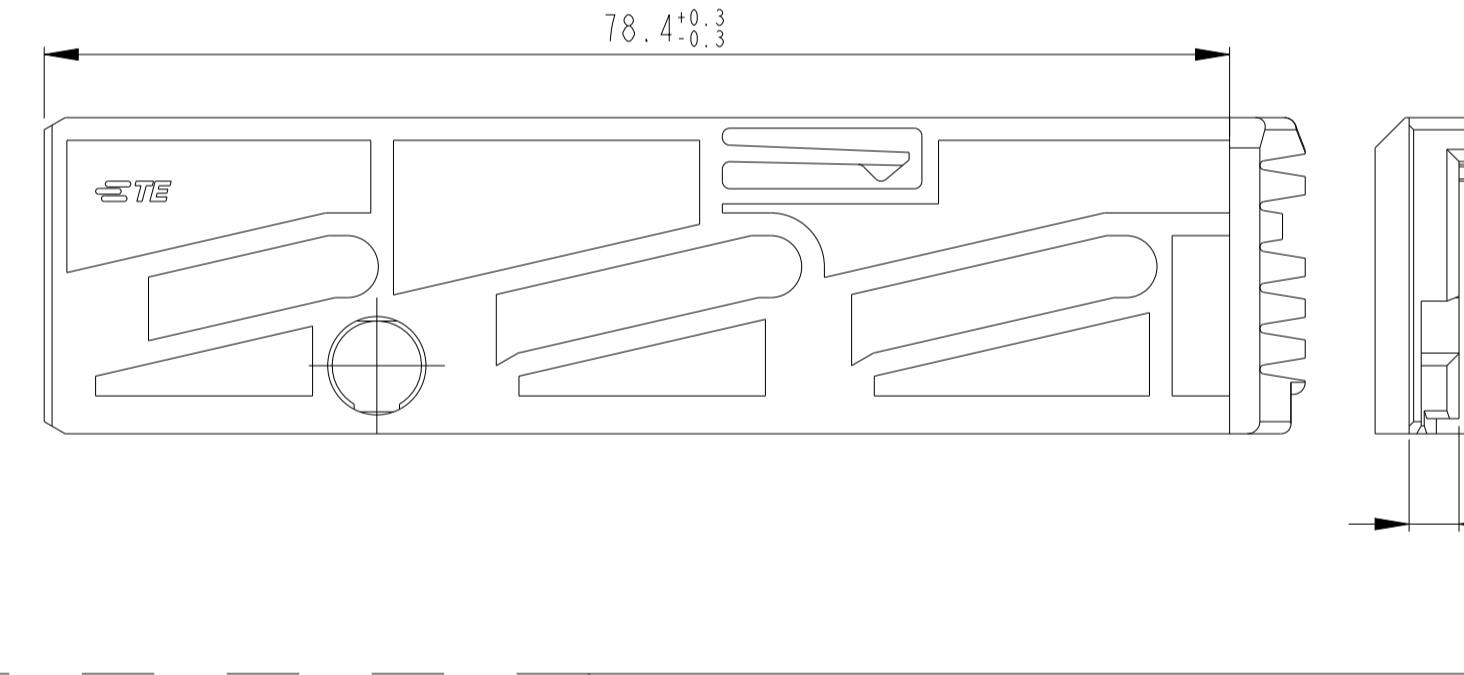
1-1355136-9	D	X	X	X	X	X	X	X							
1-1355136-8	D	X													
1-1355136-7	D	X	X												
1-1355136-6	D	X	X	X											
1-1355136-5	D	X													
1-1355136-4	D	X	X												
1-1355136-3	D	X	X												
1-1355136-2	D	X													
1-1355136-1	D	X	X	X	X										
PART NO.	REV.	9	10	11	12	13	14	15	16						
CODING															

1.1.3 CAVITY BLOCK
 Kammerblock
 MATERIAL: PBT-ASA-GF20
 COLOUR: SEE TABLE
 Farbe: siehe Tabelle



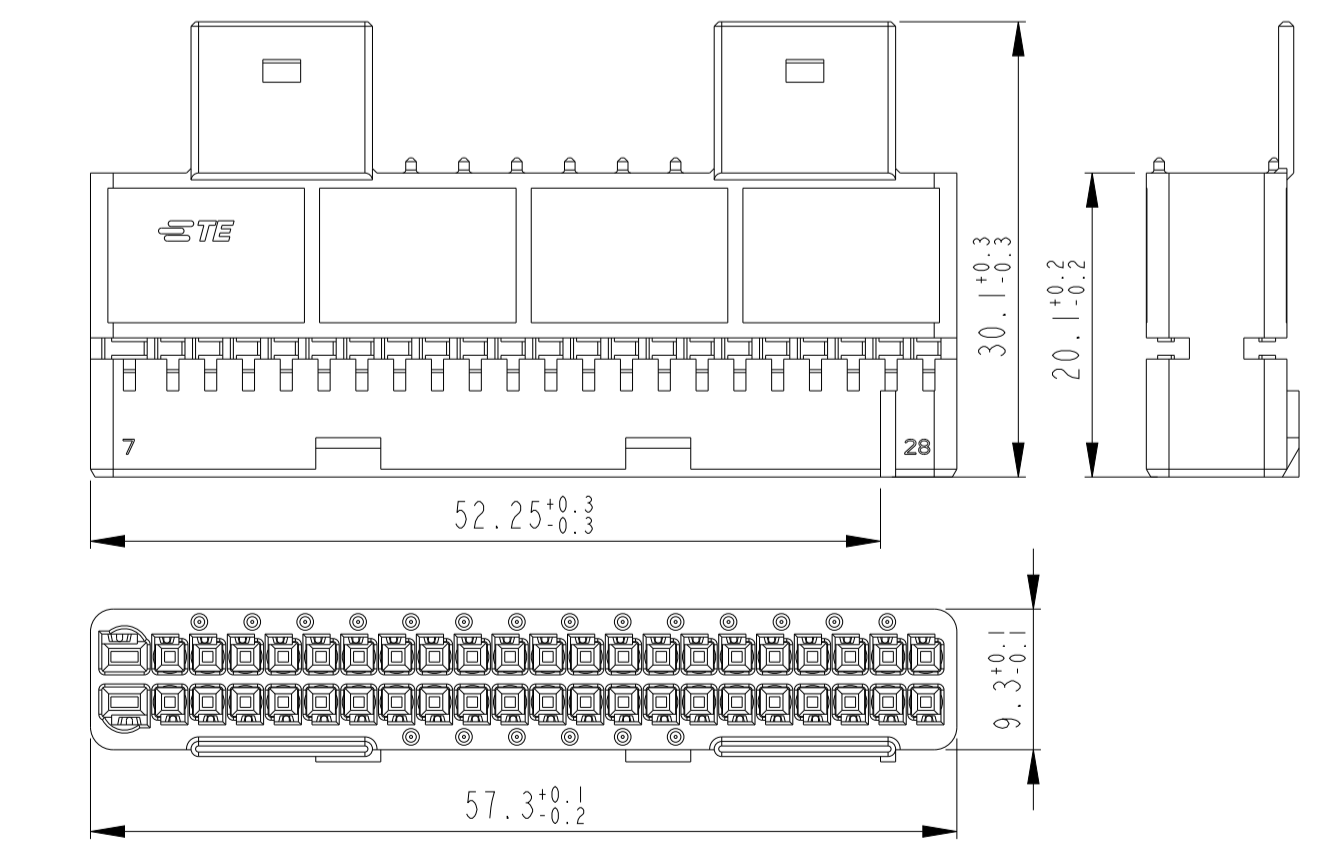
OTHER CODING POSITIONS
 Weitere Kodierungspositionen

BLUE / blau	X	X	X	X	X	X	X	X							
	X														
		X	X												
		X	X	X	X										
BLACK / schwarz	X	X													
	X														
	X	X	X												
COLOUR Farbe	9	10	11	12	13	14	15	16							
CODING															

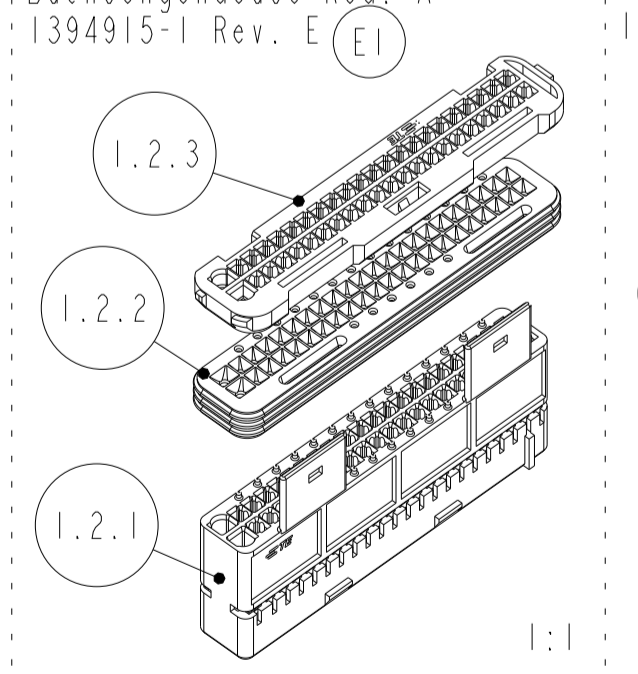


NO MATERIAL RECESS
 TOOL 1
 Keine Materialentnahme
 Werkzeug 1

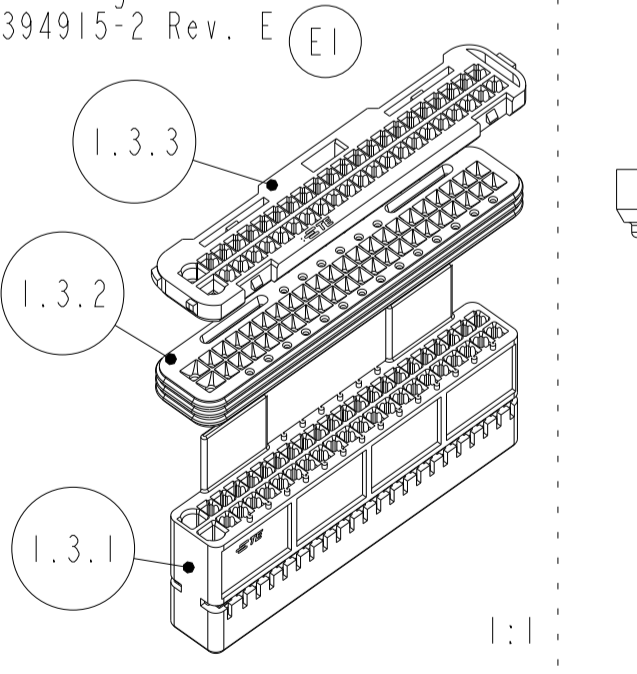
1.2.1 RECEPTACLE HOUSING COD. A
 Buchsengehäuse Kod. A
 MATERIAL: PA66-GF25
 COLOUR: BLACK
 Farbe: schwarz



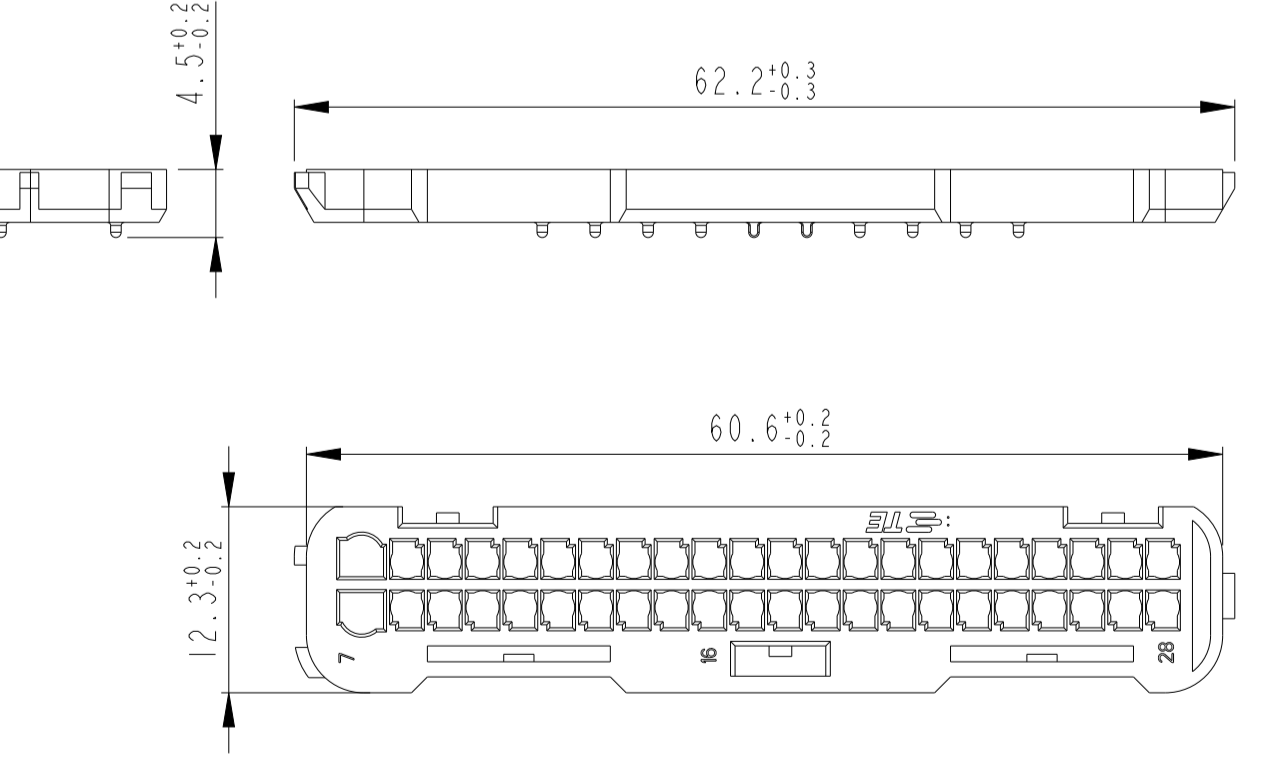
1.2 RECEPTACLE HOUSING COD. A
 Buchsengehäuse Kod. A
 1394915-1 Rev. E (E1)



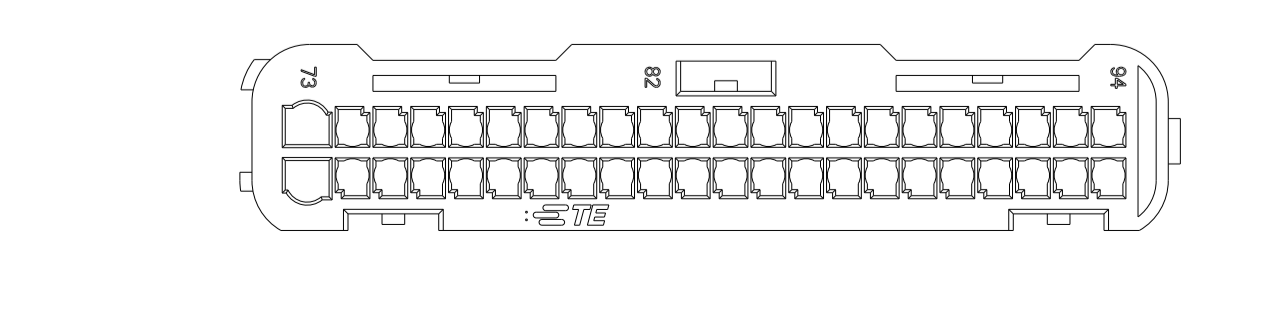
1.3 RECEPTACLE HOUSING COD. B
 Buchsengehäuse Kod. B
 1394915-2 Rev. E (E1)



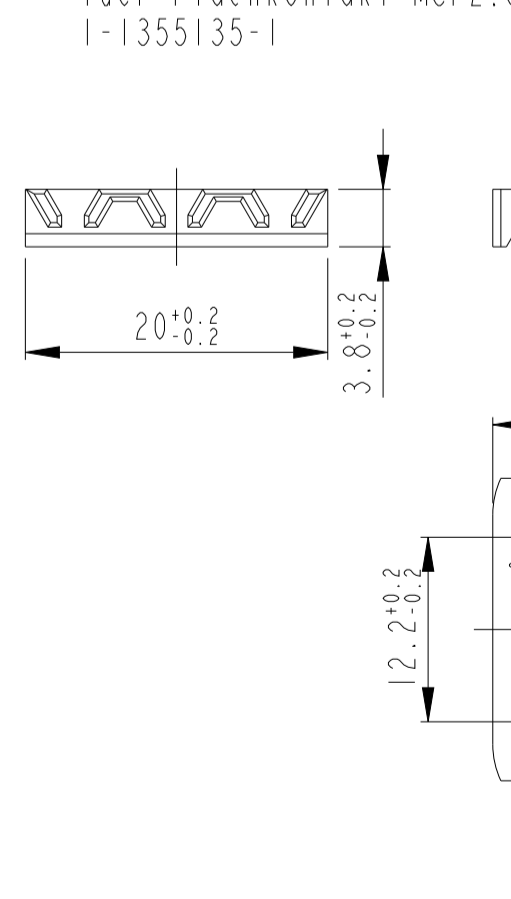
1.2.3 SEALING-HOLDER A
 Dichtungshalter A
 MATERIAL: PBT-GF15 (E1)
 COLOUR: BLACK
 Farbe: schwarz



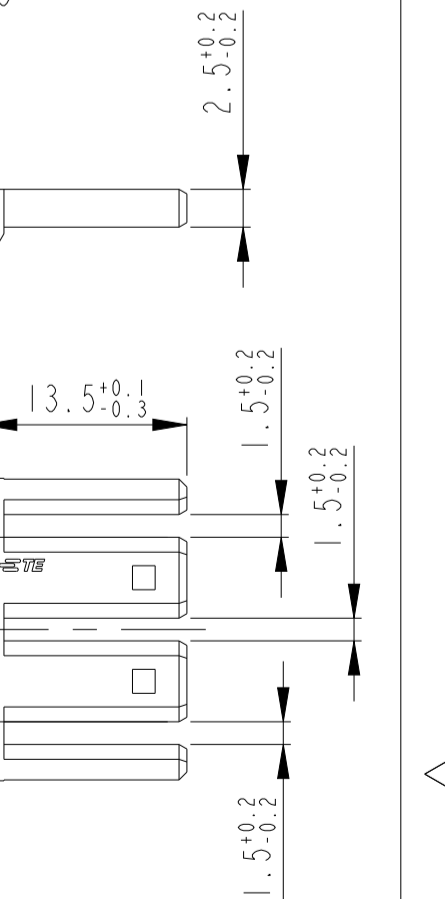
1.3.3 SEALING-HOLDER B
 Dichtungshalter B
 MATERIAL: PBT-GF15 (E1)
 COLOUR: BROWN
 Farbe: braun



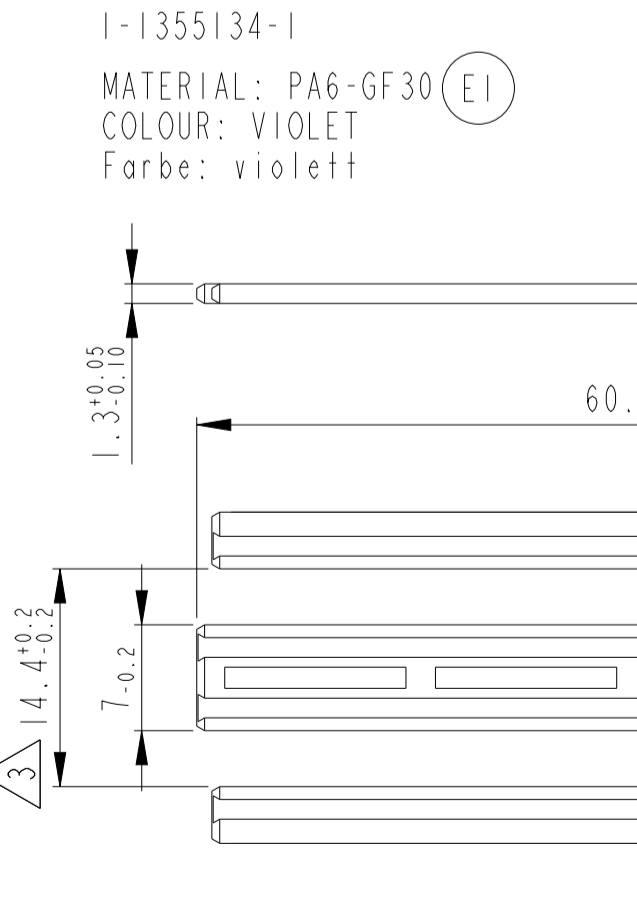
3 RETAINER FOR CONTACT MCP2.8
 Sicherungsschieber fuer Flachkontakt MCP2.8
 1-1355135-1



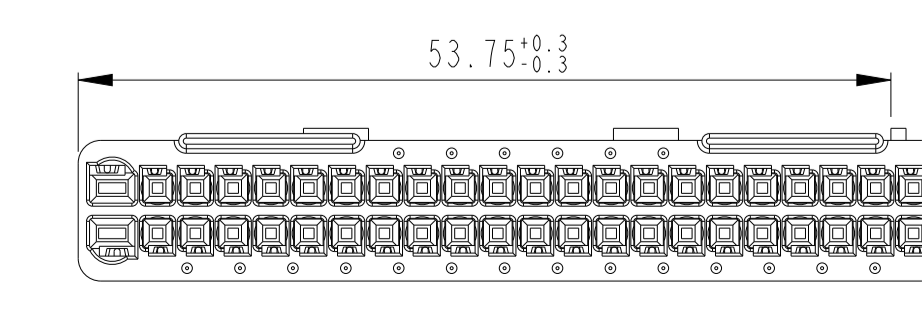
2 RETAINER FOR CONTACTS MOS AND 1.5CB
 Sicherungsschieber fuer Kontakte MOS und 1.5CB
 1-1355134-1



1.2.2 SEALING
 Sammeldichtung
 MATERIAL: MVQ
 COLOUR: REDBROWN
 Farbe: rotbraun



1.3.1 RECEPTACLE HOUSING COD. B
 Buchsengehäuse Kod. B
 MATERIAL: PA66-GF25
 COLOUR: BROWN
 Farbe: braun

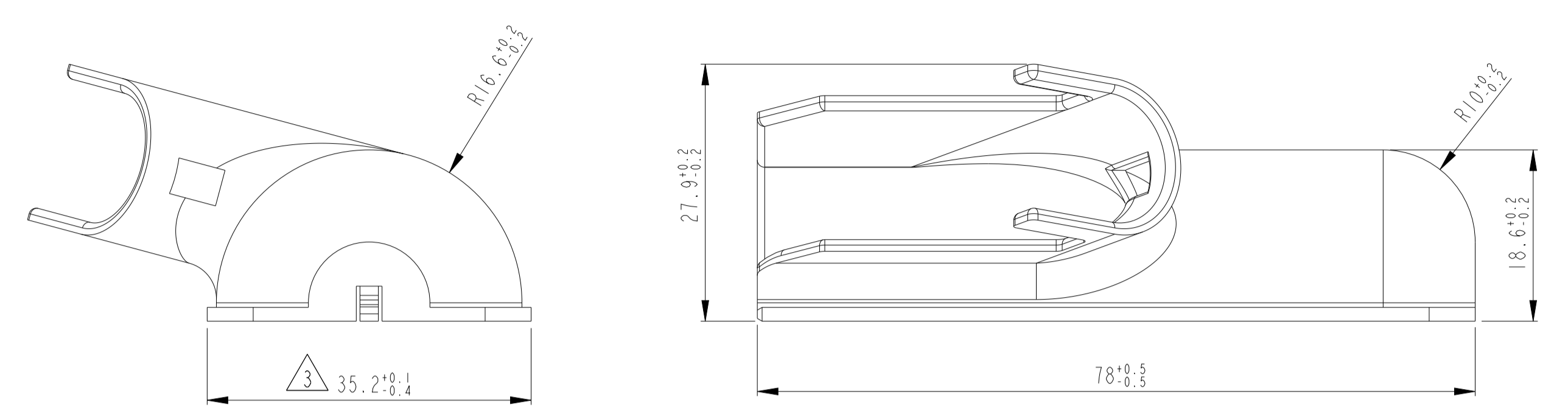


THIS DRAWING IS A CONTROLLED DOCUMENT.
 DIESES ZEICHNUNGSDOKUMENT WIRD DURCH UNS KONTROLLIERT.
 ACHTUNG: DIE FÜR TECHNISCHE KORREKTUR UND ÜBERWACHUNG
 DER ARBEIT UNTERSCHRIEBENEN ANWESENDEN SIND FÜR ÜBERTRAGEN
 DIMENSIONS: TOLEANCES: UNLESS OTHERWISE SPECIFIED: ALL DIMENSIONS IN MILLIMETERS
 MASSEN/EINHEITEN: MITTEL: PLAC TO ACC TO: PRODUCT SPEC: 140KT2002
 DIMENSIONS: TOLEANCES: UNLESS OTHERWISE SPECIFIED: ALL DIMENSIONS IN MILLIMETERS
 MASSEN/EINHEITEN: MITTEL: PLAC TO ACC TO: PRODUCT SPEC: 140KT2002

OWNER: S. Sellner 140KT2002
 CHK: B. Leonhardi 140KT2002
 APVD: NAME: TE Connectivity
 PRODUCT SPEC: CONNECTOR HOUSING., 94POS.
 PRODUCT SPEC: Steckverbindergehäuse., 94pol.,
 APPLICATION SPEC: MOS + 1.5mm Clean Body + MCP2.8
 VERARBEITUNGSSPEZ.: 114-18521
 DRAWING NO.: 1534904
 WEIGHT: RESTRICTED TO NUR FÜR
 GEWICHT: Customer Drawing /KUNDENZEICHNUNG SCALE: 1:1 SHEET 2 OF 3

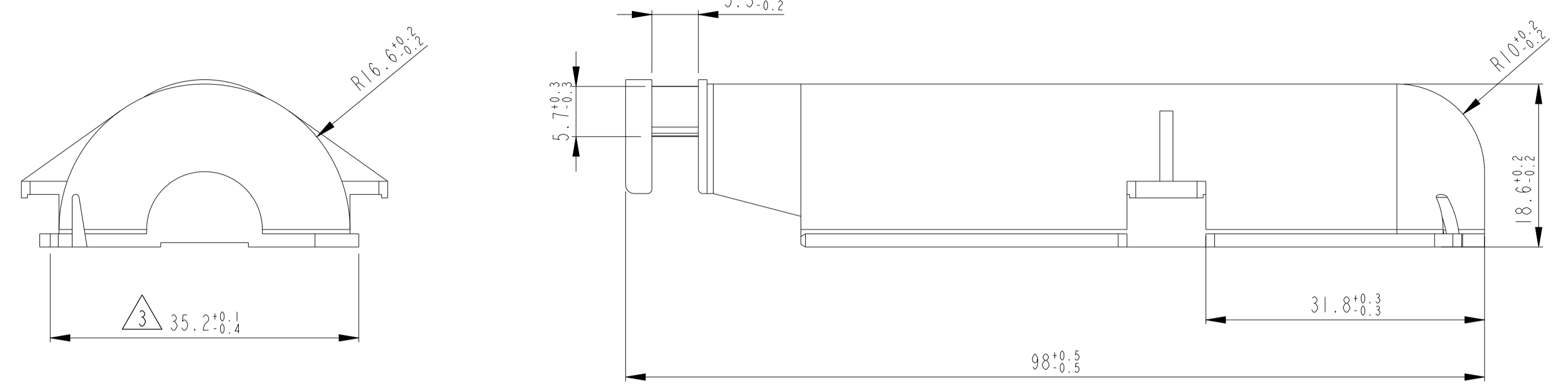
④ SHIELD, 45°
 Abdeckkappe, 45°
 1394911-2

MATERIAL: PA66-GF13
 COLOUR: BLACK
 Farbe: schwarz



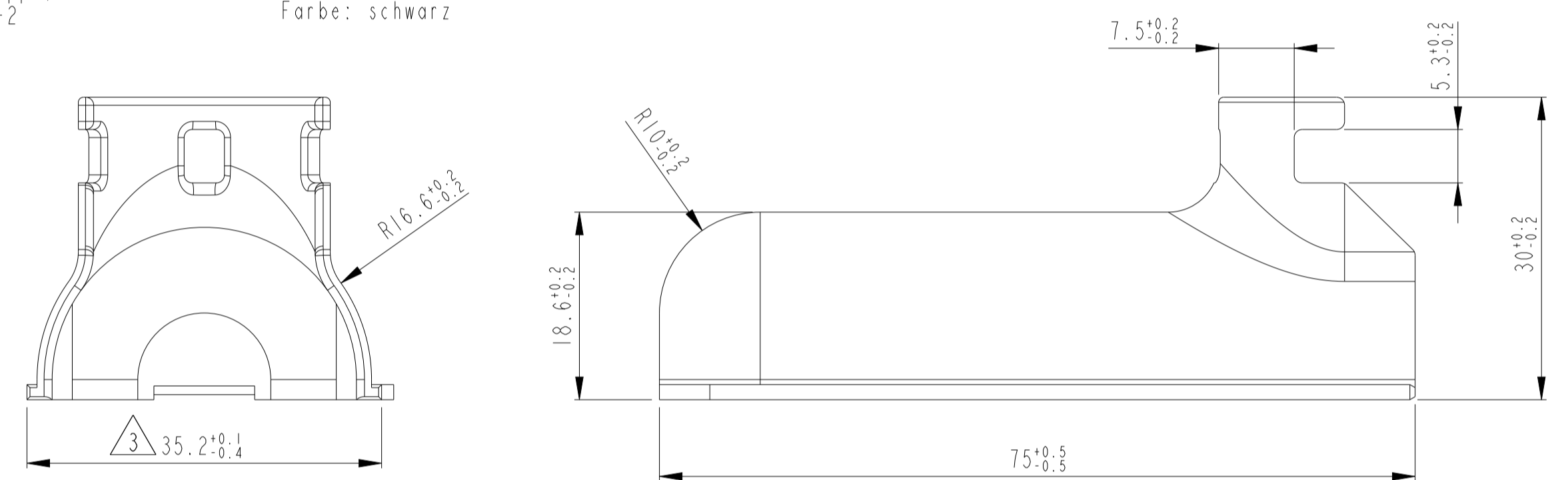
⑧ SHIELD, 90° REVERSE
 Abdeckkappe, 90° gedreht
 2-1355132-1

MATERIAL: PA66-GF13
 COLOUR: BLACK
 Farbe: schwarz



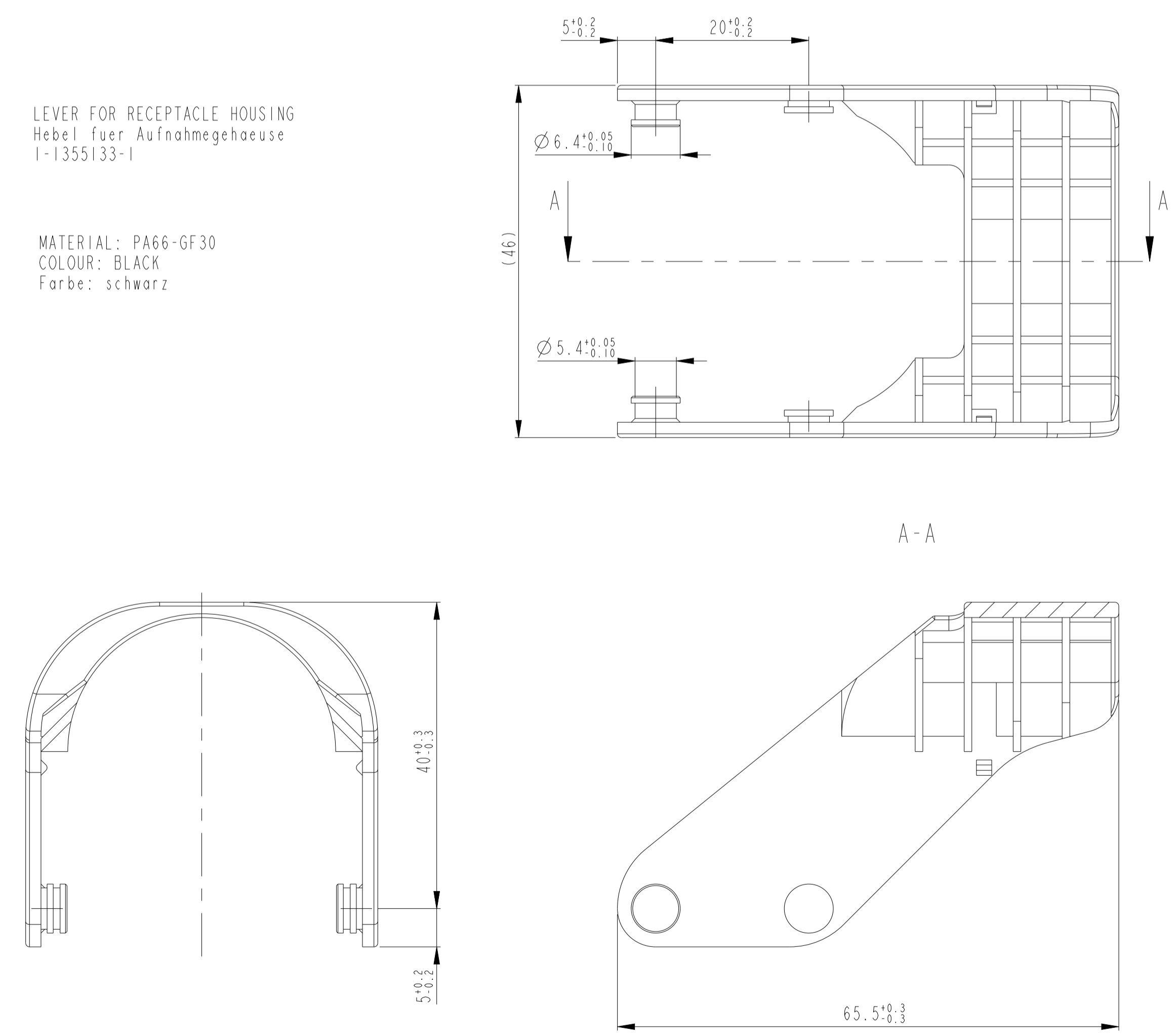
⑥ SHIELD, 180°
 Abdeckkappe, 180°
 1394909-2

MATERIAL: PA66-GF13
 COLOUR: BLACK
 Farbe: schwarz



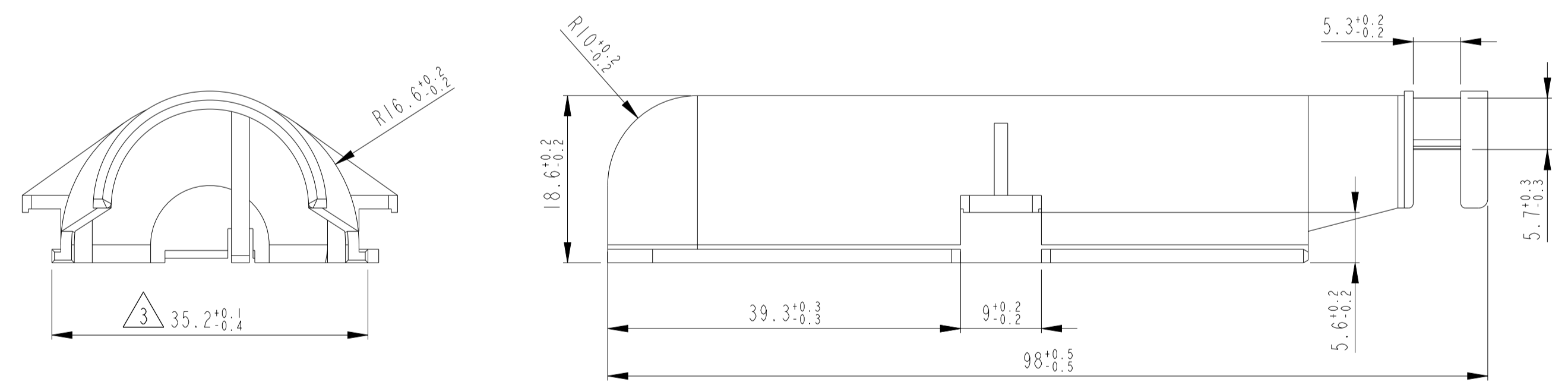
⑦ LEVER FOR RECEPTACLE HOUSING
 Hebel fuer Aufnahmegehaeuse
 1-1355133-1

MATERIAL: PA66-GF30
 COLOUR: BLACK
 Farbe: schwarz



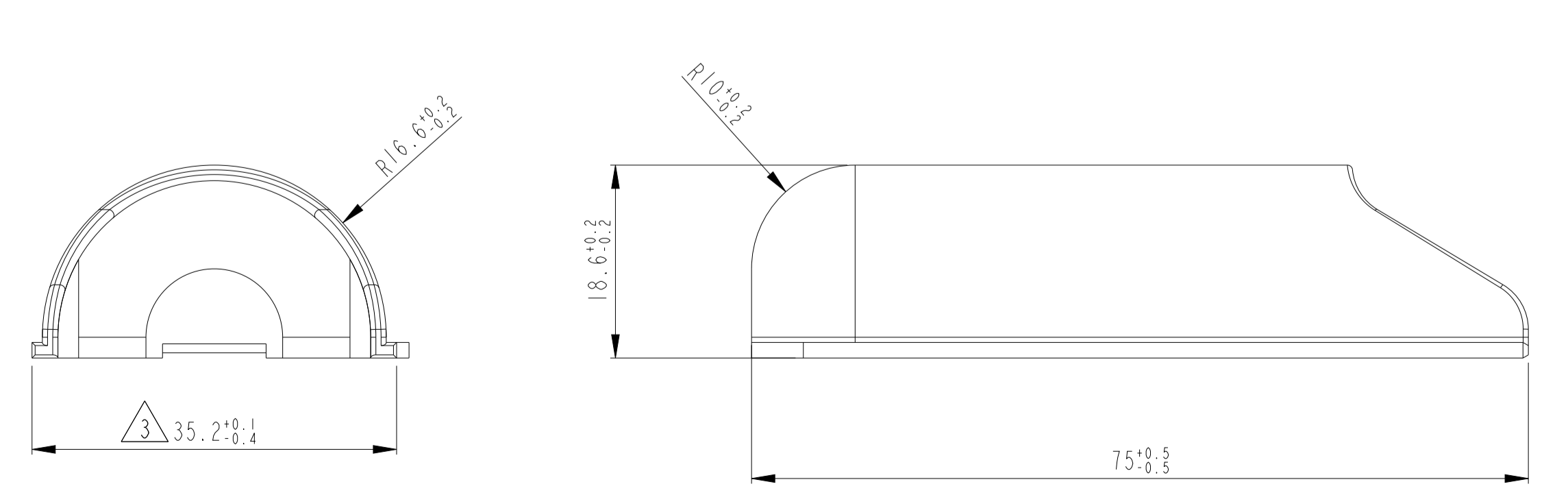
⑤ SHIELD, 90°
 Abdeckkappe, 90°
 1-1355132-2

MATERIAL: PA66-GF13
 COLOUR: BLACK
 Farbe: schwarz



⑨ SHIELD, UNIVERSAL
 Abdeckkappe, universal
 1-1670425-1

MATERIAL: PA66-GF13
 COLOUR: BLACK
 Farbe: schwarz



THIS DRAWING IS A CONTROLLED DOCUMENT.		DWN: R. Sellien 140RT2002		NAME	
PLEASE REFER TO THIS DOCUMENT FOR ALL DIMENSIONS AND TOLERANCES. DIMENSIONS ARE IN MILLIMETERS UNLESS OTHERWISE SPECIFIED.		CHK: B. Leonhardi 140RT2002		APVD	
DIMENSIONS: TOLERANCES UNLESS OTHERWISE SPECIFIED:		PRODUCT SPEC		CONNECTION CODE	
MASSEINHEITEN: MILLI		PLC ±0.15		A1	
DIMENSIONS: TOLERANCES UNLESS OTHERWISE SPECIFIED:		PLC ±0.15		CAGE CODE	
DIMENSIONS: TOLERANCES UNLESS OTHERWISE SPECIFIED:		PLC ±0.15		DRAWING NO.	
DIMENSIONS: TOLERANCES UNLESS OTHERWISE SPECIFIED:		PLC ±0.15		1534904	
DIMENSIONS: TOLERANCES UNLESS OTHERWISE SPECIFIED:		PLC ±0.15		SHEET 3 OF 3	
DIMENSIONS: TOLERANCES UNLESS OTHERWISE SPECIFIED:		PLC ±0.15		REV E1	
DIMENSIONS: TOLERANCES UNLESS OTHERWISE SPECIFIED:		PLC ±0.15		SCALE 1:1	
DIMENSIONS: TOLERANCES UNLESS OTHERWISE SPECIFIED:		PLC ±0.15		MATERIAL	
DIMENSIONS: TOLERANCES UNLESS OTHERWISE SPECIFIED:		PLC ±0.15		Customer Drawing	
DIMENSIONS: TOLERANCES UNLESS OTHERWISE SPECIFIED:		PLC ±0.15		/KUNDENZEICHNUNG	
DIMENSIONS: TOLERANCES UNLESS OTHERWISE SPECIFIED:		PLC ±0.15		SCALE 1:1	
DIMENSIONS: TOLERANCES UNLESS OTHERWISE SPECIFIED:		PLC ±0.15		SHEET 3 OF 3	
DIMENSIONS: TOLERANCES UNLESS OTHERWISE SPECIFIED:		PLC ±0.15		REV E1	

X-ON Electronics

Largest Supplier of Electrical and Electronic Components

Click to view similar products for [Automotive Connectors](#) category:

Click to view products by [TE Connectivity](#) manufacturer:

Other Similar products are found below :

[003-018-000](#) [60403001](#) [60993906-B](#) [M902-2131](#) [M902-2161](#) [M902-2344](#) [72.330.1035.1](#) [73.353.4028.0](#) [F119300-B](#) [F166900](#) [F258300-B](#)
[F358300-B](#) [F407400](#) [F444110](#) [F487000](#) [F509500B-B](#) [827153-1](#) [8N1515-32-24P](#) [9-1326729-8](#) [925474-1](#) [928905-1](#) [964562-4](#) [968782-1](#)
[GT17SA-8DS-HU](#) [98891-1012](#) [98947-1016](#) [12004147](#) [12004475-L](#) [12010290](#) [12015454](#) [12020219-B](#) [12041318-B](#) [12052225-L](#) [12052466](#)
[12064869](#) [12004327-B](#) [12015308](#) [12015384](#) [12015909](#) [1-21030-1](#) [12041254](#) [12041318](#) [12047946-B](#) [12047957](#) [12047957-L](#) [12059473](#)
[12066261](#) [12110546](#) [12110546-B](#) [12131792](#)