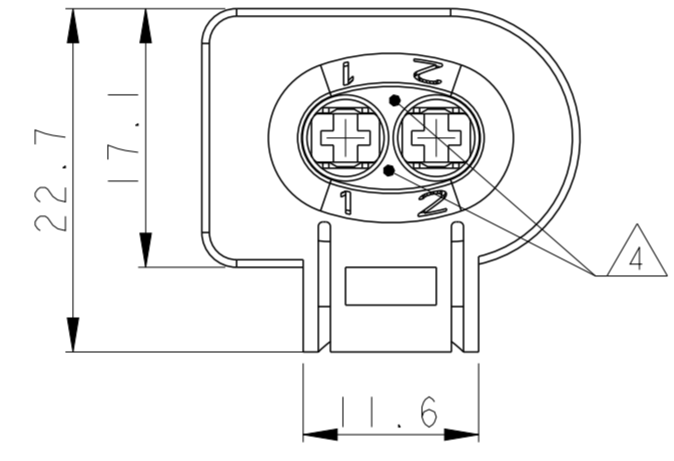
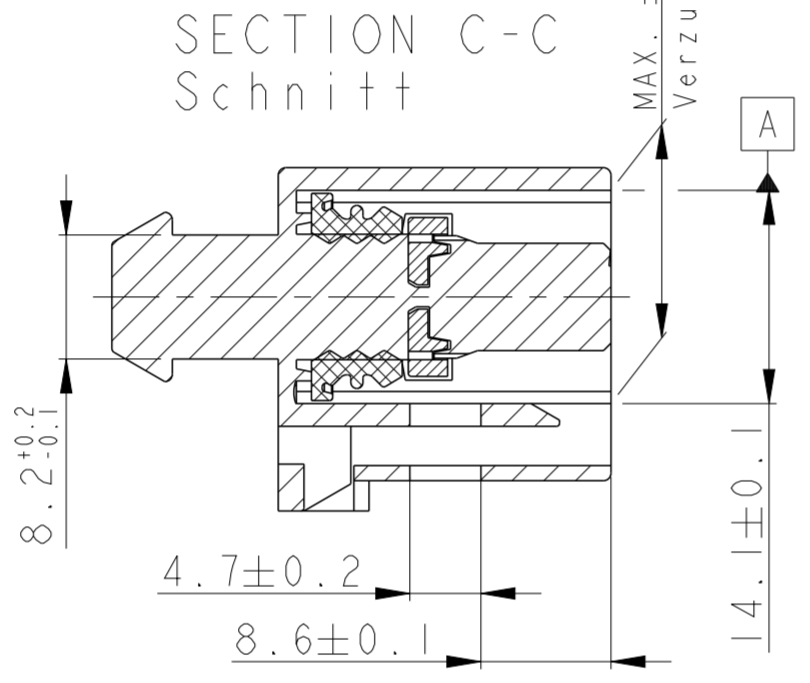
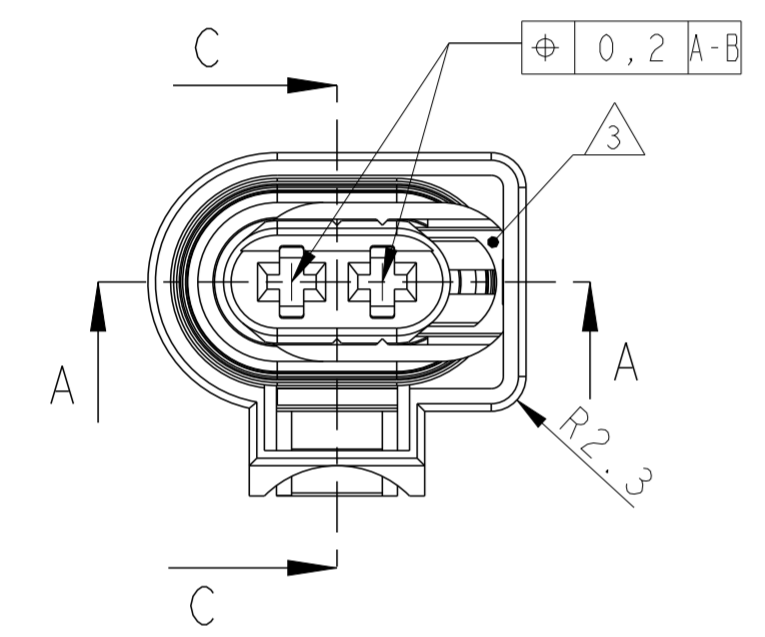
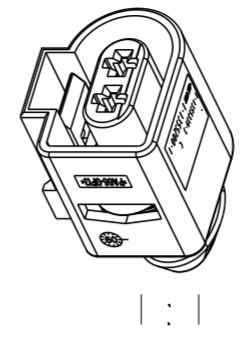
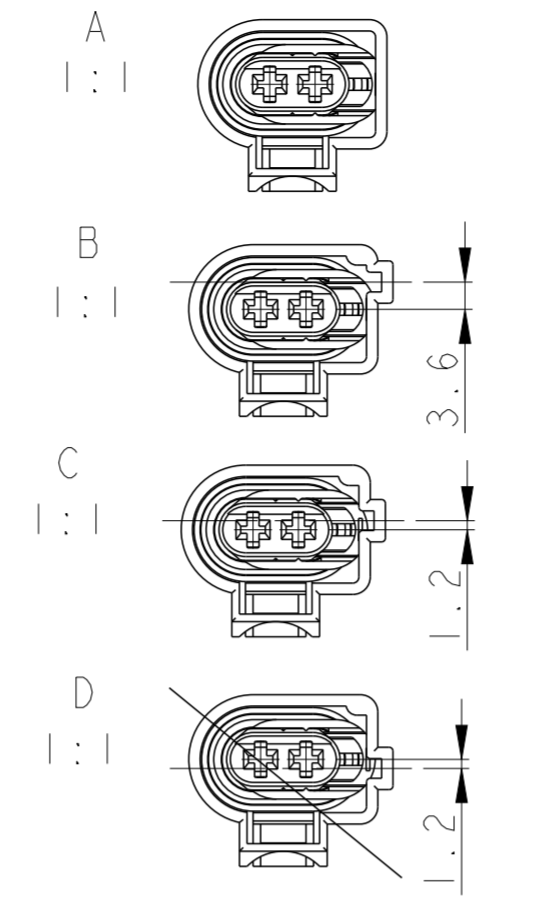
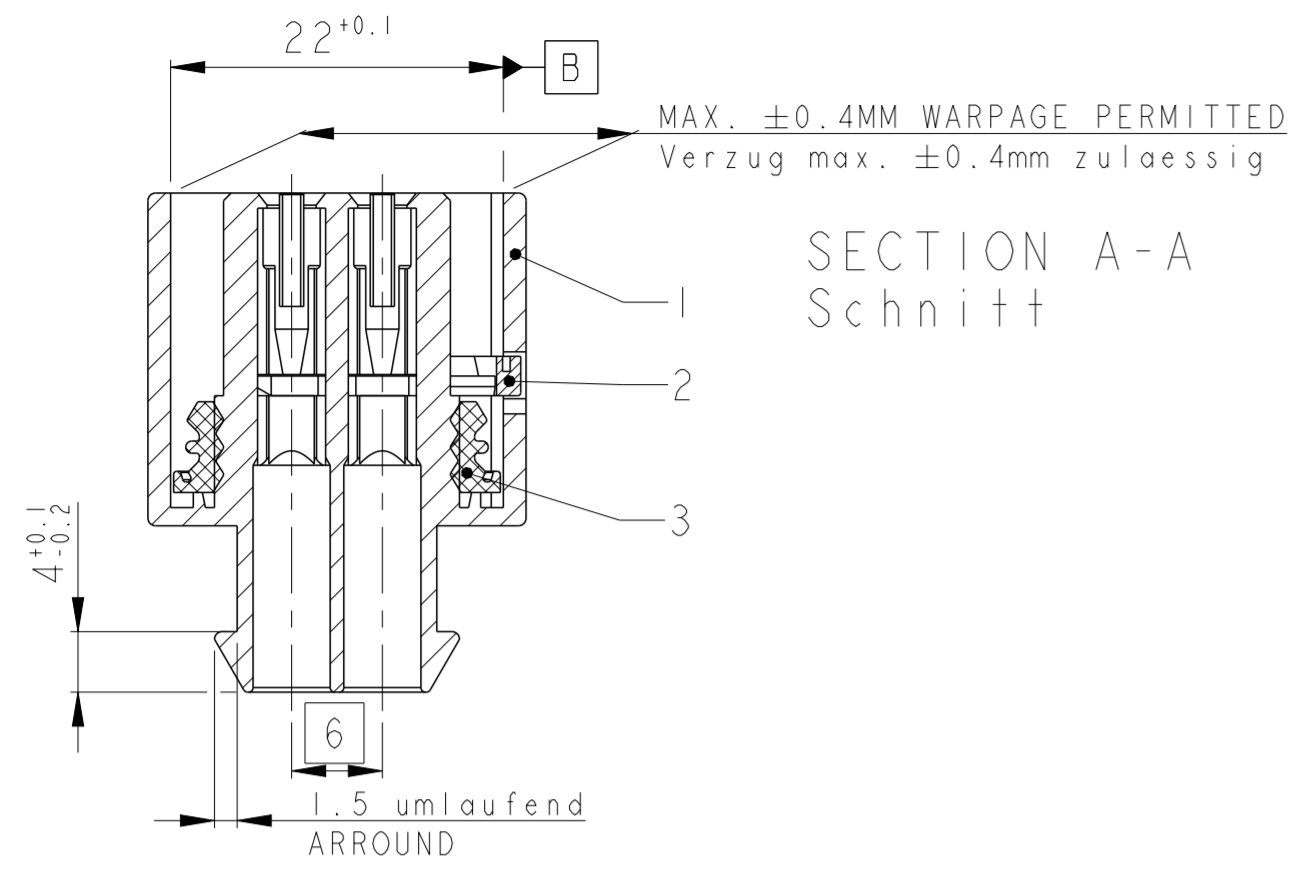


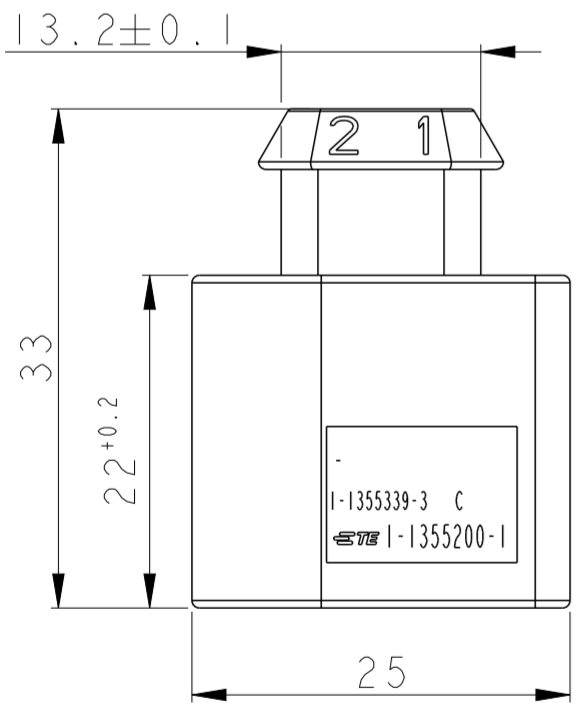
CODINGS
Kodierungen

REVISIONS					
P	LTR	DESCRIPTION	DATE	DWN	APVD
D1		REVISED PER ECO-11-005150	30MAE2011	RK	HMR
D2		NEW VERSION 3 - 1 ADDED	19JAN2012	SJ	JG
E		REVISED PER PCN E-19-006636	03DEC2019	SCK	MN
-	-	-	-	-	-



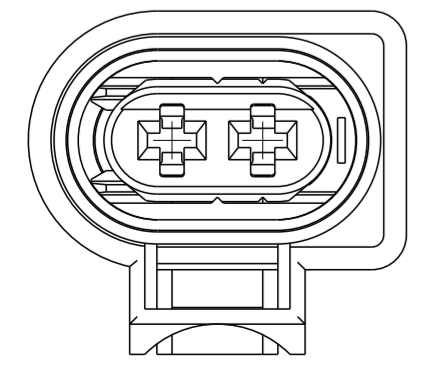
1- -1 AS SHOWN
wie gezeichnet

- Bemerkungen
- POSITION FOR MATERIAL IDENTIFICATION, DATE INSERT AND ORDER NO ARE IN THE RESPONSIBILITY OF MANUFACTURING PLACE. Die Lage der Beschriftung fuer die Materialkennzeichnung, Datumsuhr und Bestellnummern ist dem Herstellerort ueberlassen.
 - CAVITY ACCORDING TO AMP MCP2.8 CONTACT, VERSION B. SEE TE CONNECTIVITY-DRAWING 1355036. MAX. WIRE SIZE 2.5 SOMM FLR PERMITTED. NUMBER OF PIECES SEE CABLE HARNESS DRAWINGS. Kammer passend fuer AMP MCP2.8 Buchsenkontakt, Ausf. B siehe TE CONNECTIVITY-Tab.-Zeichnung 1355036 max. zulaessiger Leitungsquerschnitt 2.5mm² FLR die Stueckzahl ist im Leitungssatz festgelegt.
 - DELIVERY CONDITION: RETAINER IN PRELOCKED POSITION. Auslieferungszustand: zweite Kontaktsicherung in Vorraststellung
 - MATERIAL EXTRACTION IS IN RESPONSIBILITY OF TOOL DESIGN. Materialentnahme nach Bedarf oder Form vom Werkzeugdesign abhaengig
 - ACCORDING TO INTERFACE DRAWING, TE CONNECTIVITY NO. 114-18251-009. Passend zu Ausfuehrungsvorschrift, TE CONNECTIVITY Zeich. 114-18251-009



CODING	ORDER NO. Bestell-Nr.	Rev.	QTY	DESCRIPTION Benennung Einzelteil	MATERIAL Werkstoff	SURFACE/COLOUR Oberflaeche/Farbe	Pos.
C	3-1355200-1	E	1	SEAL Dichtung	MVQ	ORANGE/orange SIMILAR/aehnl.RAL 1028	3
			1	RETAINER Sicherungsschieber	PBT-GF10	GREY/grau SIMILAR/aehnl.RAL 7037	2
			1	SOCKET HOUSING, 2pos., AMP MCP2.8 Buchsengehaeuse, 2pol., AMP MCP2.8	PA66-GF13	BLUE/blau SIMILAR/aehnl.RAL 5012	1
B	2-1355200-2	E	1	SEAL Dichtung	MVQ	ORANGE/orange SIMILAR/aehnl.RAL 1028	3
			1	RETAINER Sicherungsschieber	PBT-GF10	GREY/grau SIMILAR/aehnl.RAL 7037	2
			1	SOCKET HOUSING, 2pos., AMP MCP2.8 Buchsengehaeuse, 2pol., AMP MCP2.8	PA66-GF13	BLACK/schwarz SIMILAR/aehnl.RAL 9011	1
B	2-1355200-1	E	1	SEAL Dichtung	MVQ	ORANGE/orange SIMILAR/aehnl.RAL 1028	3
			1	RETAINER Sicherungsschieber	PBT-GF10	GREY/grau SIMILAR/aehnl.RAL 7037	2
			1	SOCKET HOUSING, 2pos., AMP MCP2.8 Buchsengehaeuse, 2pol., AMP MCP2.8	PA66-GF13	NATURE/natur	1
A	1-1355200-1	E	1	SEAL Dichtung	MVQ	ORANGE/orange SIMILAR/aehnl.RAL 1028	3
			1	RETAINER Sicherungsschieber	PBT-GF10	GREY/grau SIMILAR/aehnl.RAL 7037	2
			1	SOCKET HOUSING, 2pos., AMP MCP2.8 Buchsengehaeuse, 2pol., AMP MCP2.8	PA66-GF13	BLACK/schwarz SIMILAR/aehnl.RAL 9011	1

RETAINER IN END-LOCKED POSITION
zweite Kontaktsicherung in Endraststellung



THIS DRAWING IS A CONTROLLED DOCUMENT.
DIESES ZEICHNUNGS-DOKUMENT WIRD GLEICH ANGEKOPPIERT KONTROLLIERT.
ANDERUNGEN, DIE DEM TECHNISCHEN FORTSCHRITT DIENEN, SIND VORBEHALTEN.
DEN JEWEILS LETZTUEBLIGEN AENDERUNGSSTAND ERFAHREN SIE AUF ANFRAGE.

DIMENSIONS:
mm

TOLERANCES UNLESS OTHERWISE SPECIFIED:
ACC. TO ISO 8015
ACC. TO DIN 16901-140

1 PLC ±
2 PLC ±
3 PLC ±
4 PLC ±
ANGLES ±2°

MATERIAL FINISH
SEE TABLE material_2
SEE TABLE finish_spec_2

DWN: 04FEB2000
S. BLIDAR
CHK: 04FEB2000
J. WOLLER
APVD: 14DEC2009
C. EBERWEIN

TE Connectivity

NAME: CONNECTOR, 2POS, AMP MCP2.8
Gehaeuse, 2pol., AMP MCP2.8

SIZE: A2
CAGE CODE: -
DRAWING NO: C-1355200
RESTRICTED TO: E

WEIGHT: 6.8g
SCALE: 2:1
SHEET: 1 OF 1
REV: E

X-ON Electronics

Largest Supplier of Electrical and Electronic Components

Click to view similar products for [Automotive Connectors](#) category:

Click to view products by [TE Connectivity](#) manufacturer:

Other Similar products are found below :

[003-018-000](#) [60403001](#) [60993906-B](#) [M902-2131](#) [M902-2161](#) [M902-2344](#) [72.330.1035.1](#) [73.353.4028.0](#) [F119300-B](#) [F166900](#) [F258300-B](#)
[F358300-B](#) [F407400](#) [F444110](#) [F487000](#) [F509500B-B](#) [827153-1](#) [8N1515-32-24P](#) [9-1326729-8](#) [925474-1](#) [928905-1](#) [964562-4](#) [968782-1](#)
[GT17SA-8DS-HU](#) [98891-1012](#) [98947-1016](#) [12004147](#) [12004475-L](#) [12010290](#) [12010309-B](#) [12015454](#) [12020219-B](#) [12041318-B](#) [12052225-](#)
[L](#) [12052466](#) [12064869](#) [12004327-B](#) [12015308](#) [12015384](#) [12015909](#) [1-21030-1](#) [12041254](#) [12041318](#) [12047946-B](#) [12047957](#) [12047957-L](#)
[12059473](#) [12066261](#) [12110546](#) [12110546-B](#)