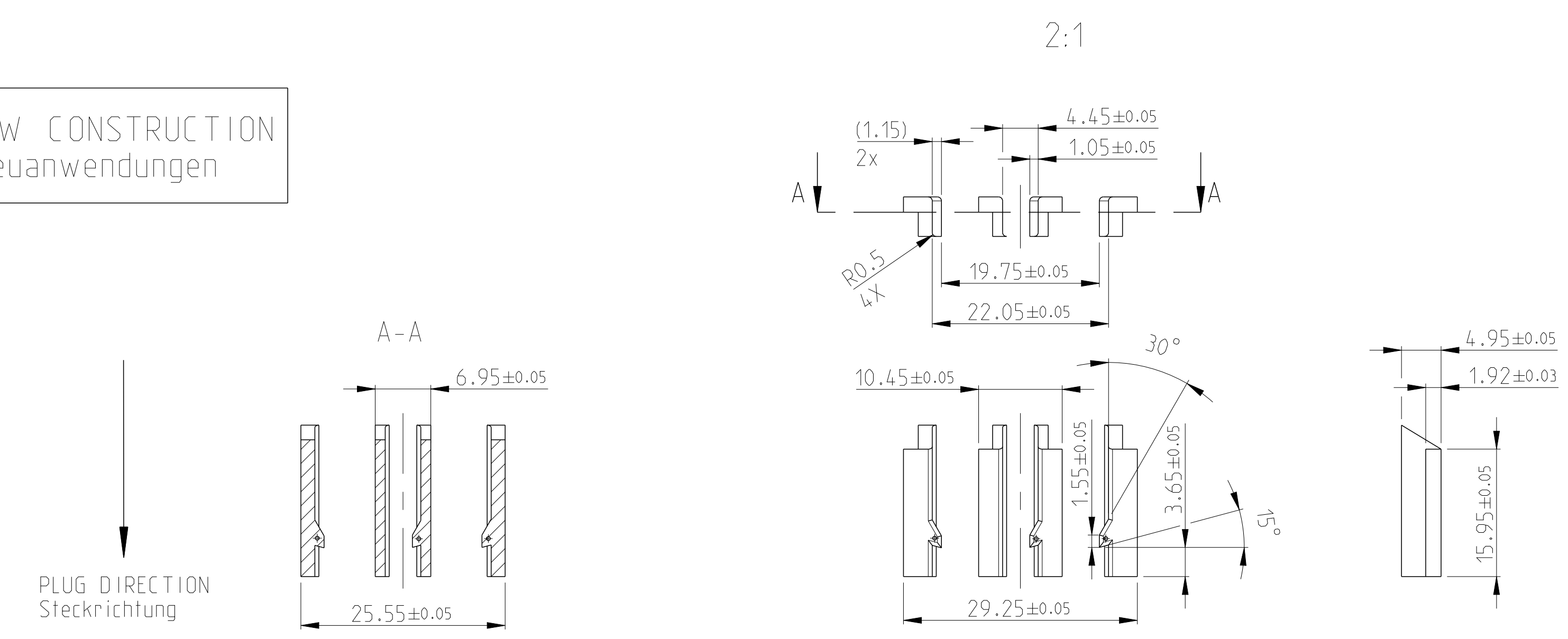


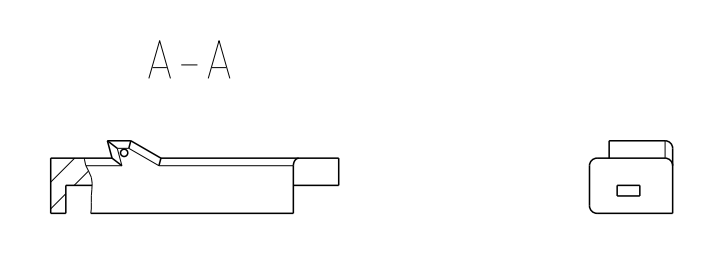
VERSION A
 LOCATOR PART - PASSIVE
 (PLUGGABLE FROM ONE DIRECTION)

Ausführung A
 Anreihenelement - passiv
 (von einer Richtung steckbar)

NOT USE FOR NEW CONSTRUCTION
 Nicht fuer Neuanwendungen



OPTIONAL
 wahlweise
 2:1



SPECIAL VERSIONS
 (MISSING DIMENSIONS SEE VERSION B STANDARD)
 Sonderausfuehrungen
 (fehlende Masse siehe Version B Standard)
 2:1

ENLARGED HEIGHT
 erweiterte Bauhoehe

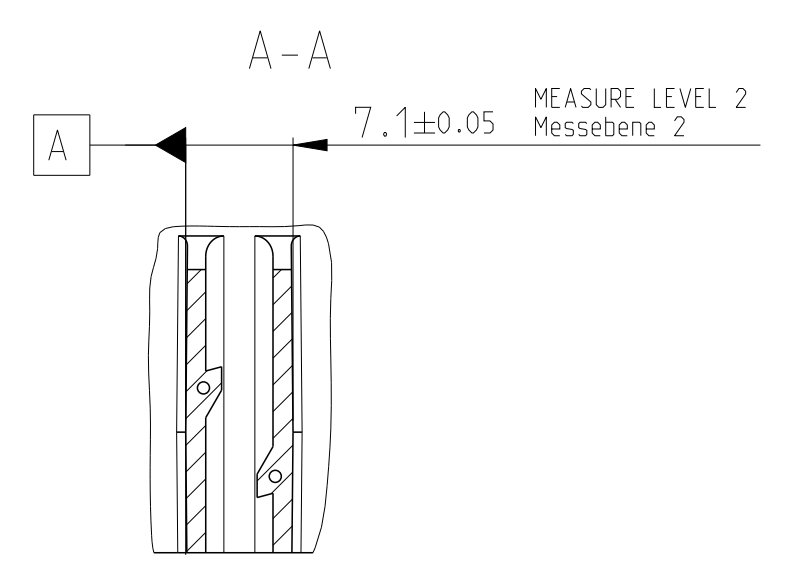
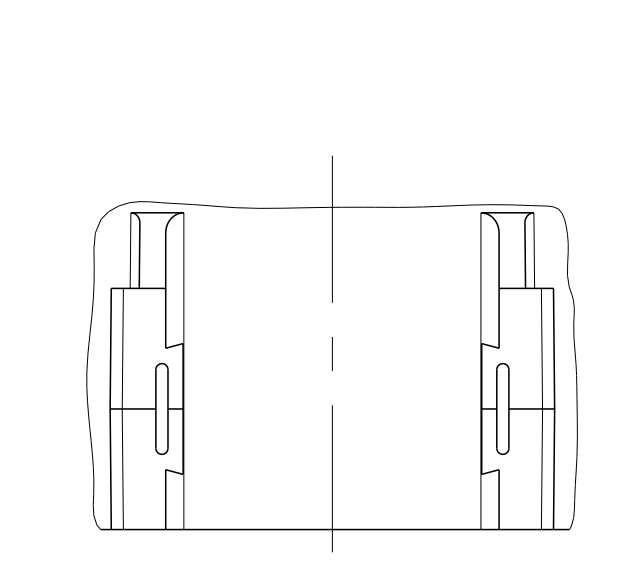
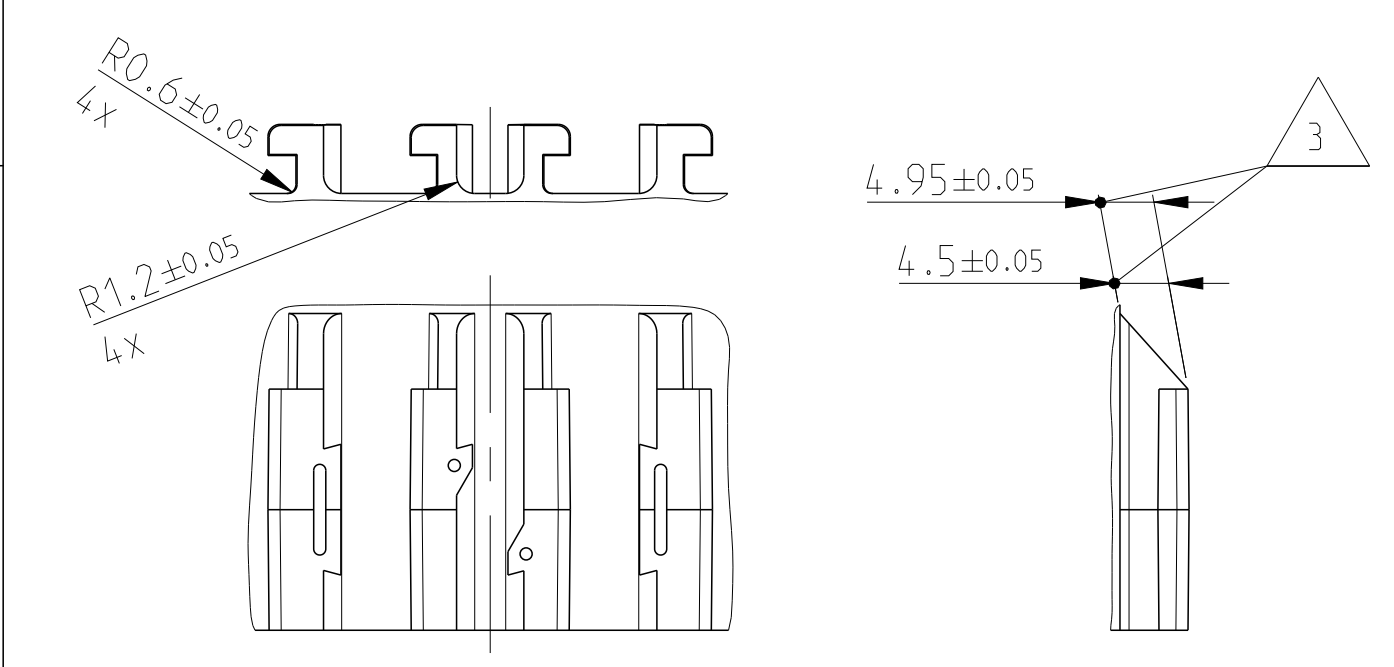
RECOMMENDATION > 27 mm HOUSING LENGTH
 Empfehlung > 27 mm Gehaeuselaeenge

WIDE
 breit

RECOMMENDATION > 27 mm HOUSING LENGTH
 Empfehlung > 27 mm Gehaeuselaeenge

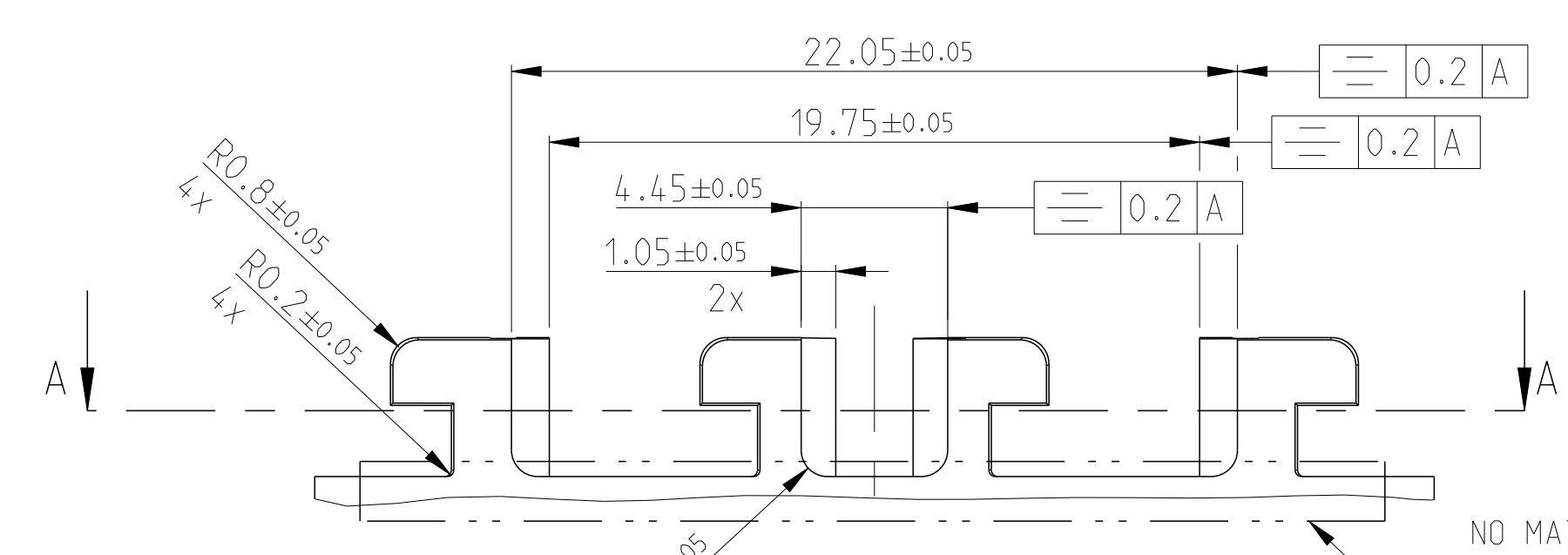
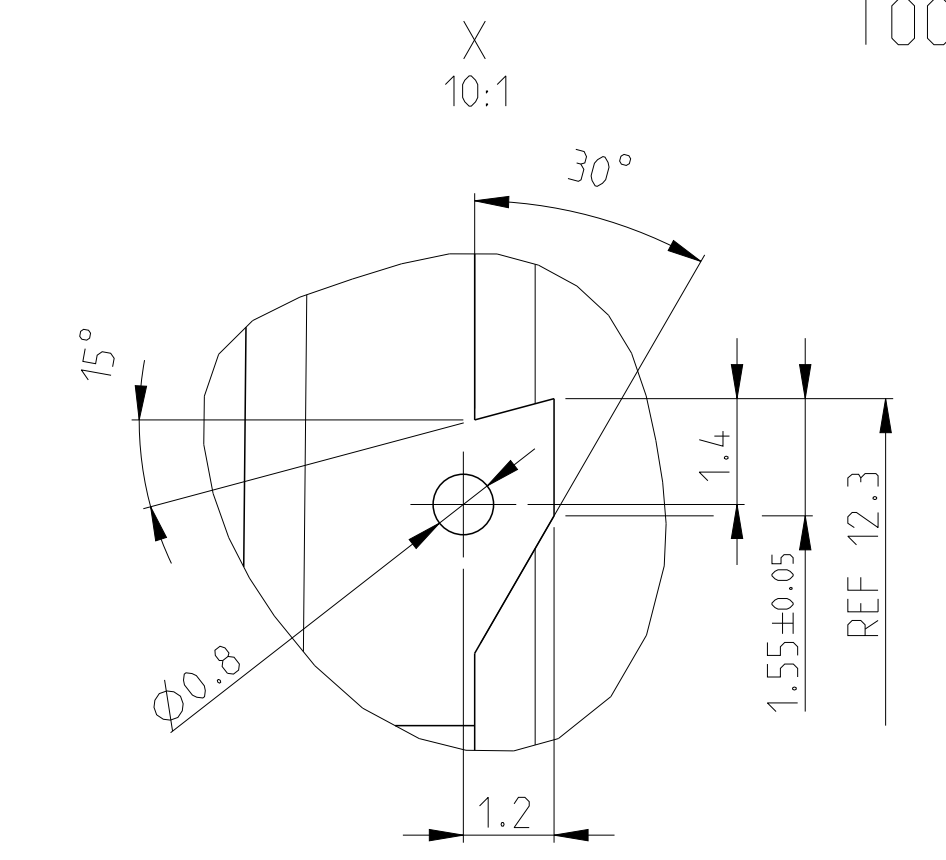
SMALL
 schmal

RECOMMENDATION > 8.5 mm HOUSING LENGTH
 Empfehlung > 8.5 mm Gehaeuselaeenge

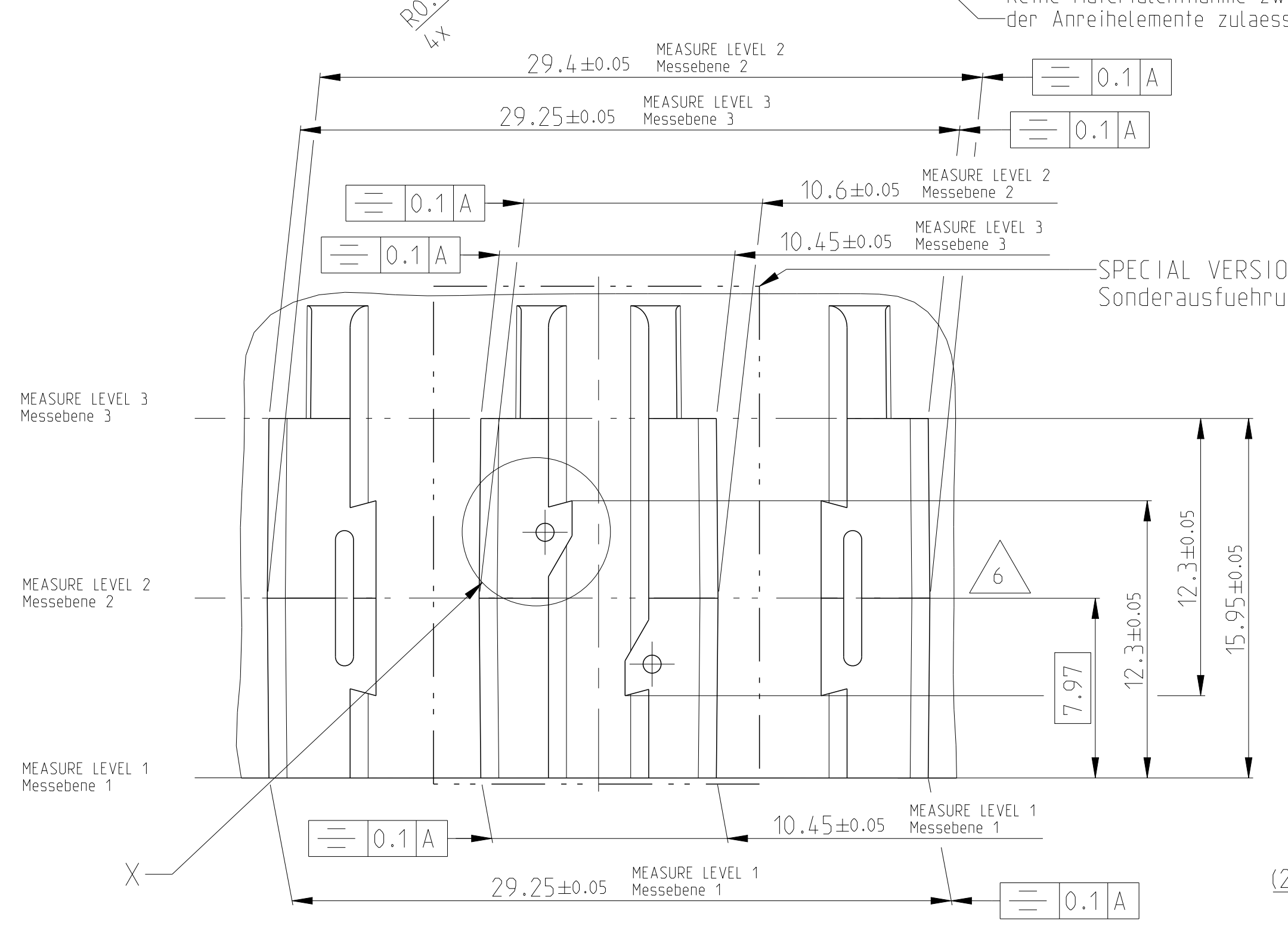
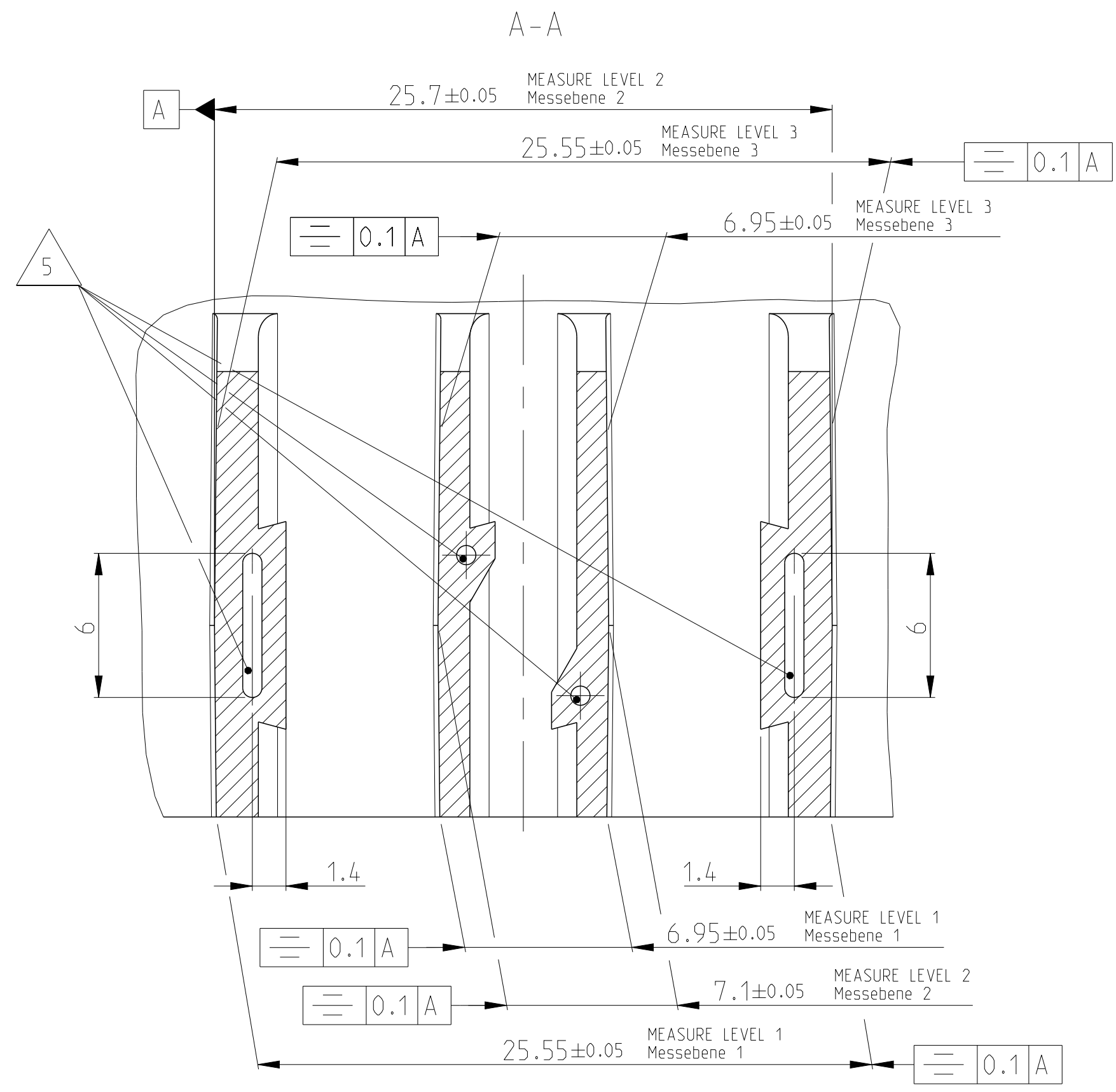


VERSION B STANDARD
 LOCATOR PART - PASSIVE
 PLUGGABLE FROM BOTH DIRECTIONS
 TOOL EXTRACTION FROM BOTH SIDES

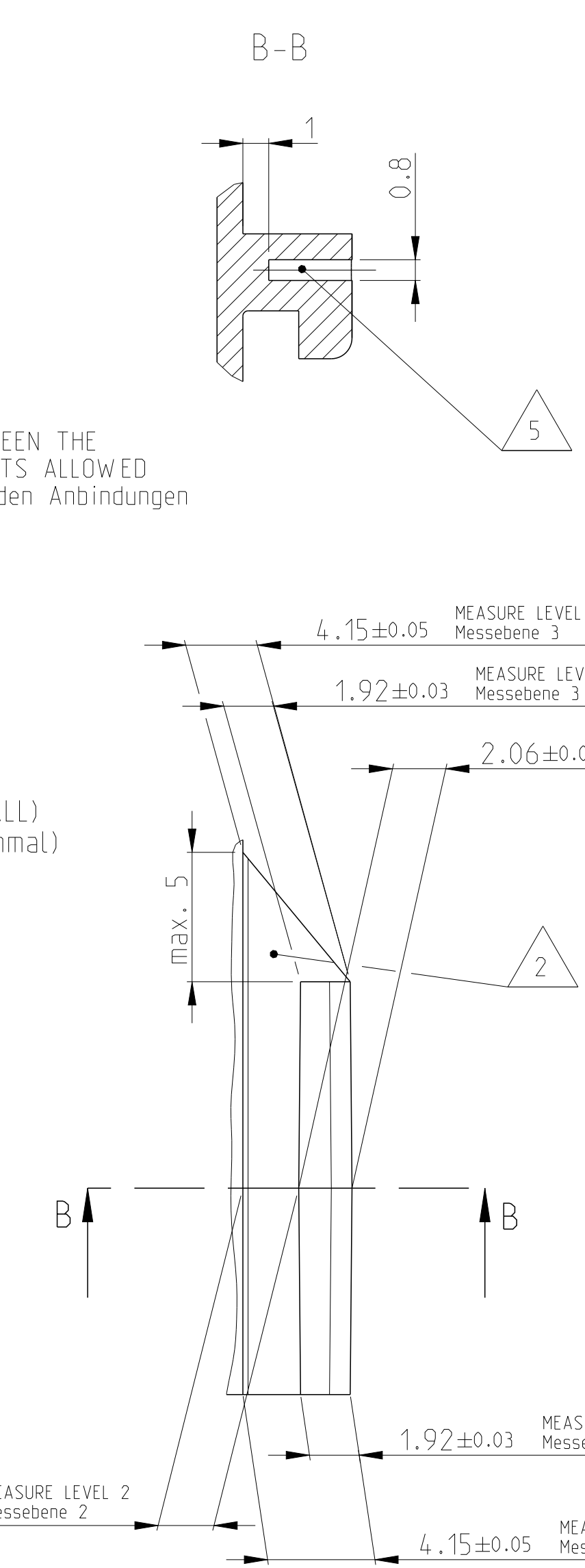
Ausführung B Standard
 Anreihenelement - passiv
 von beiden Richtungen steckbar
 beidseitige Entformung



NO MATERIAL WITHDRAWAL BETWEEN THE
 CONNECTION OF THE LOCATOR PARTS ALLOWED
 Keine Materialentnahme zwischen den Anbindungen
 der Anreihenelemente zulassig



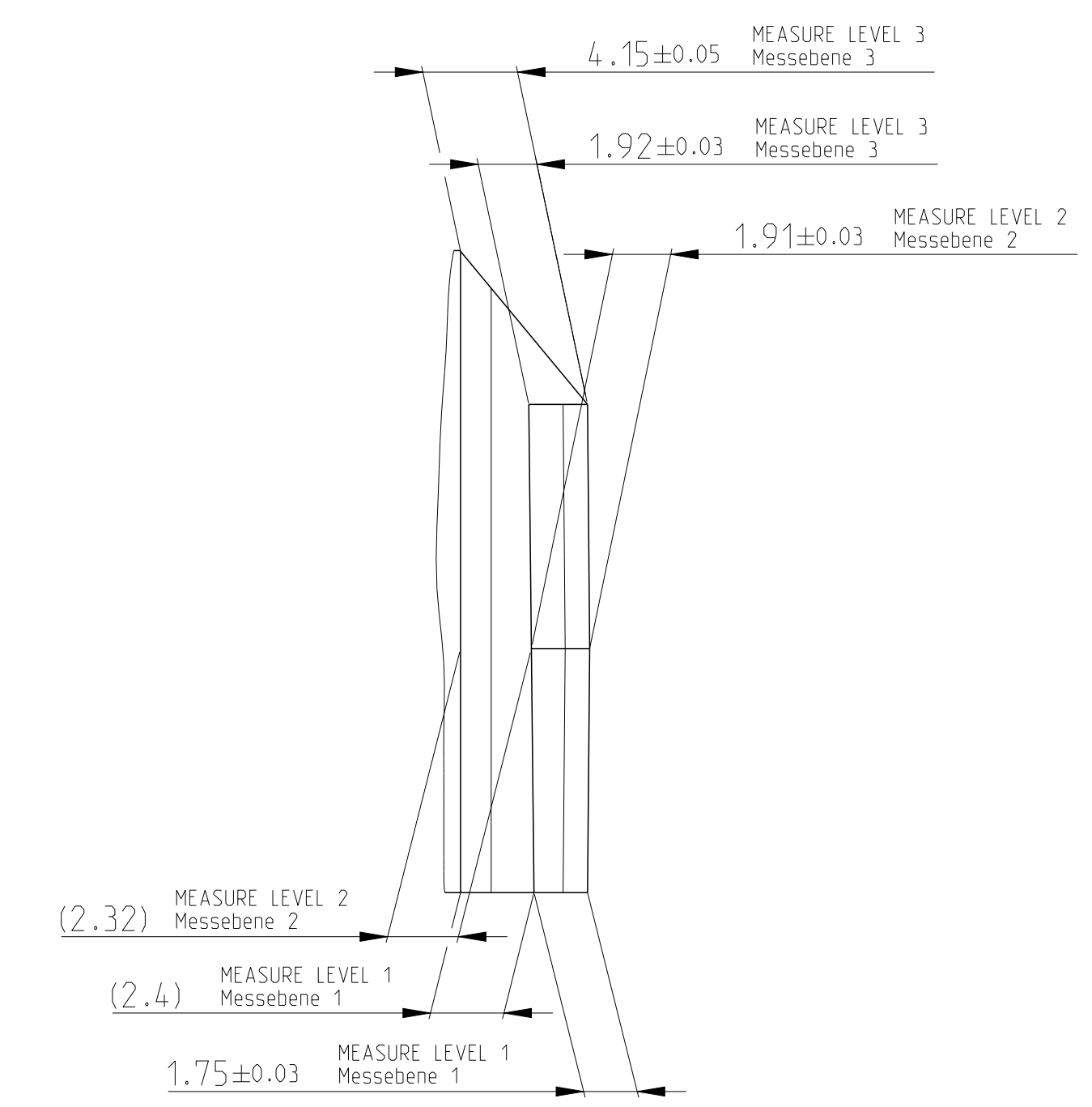
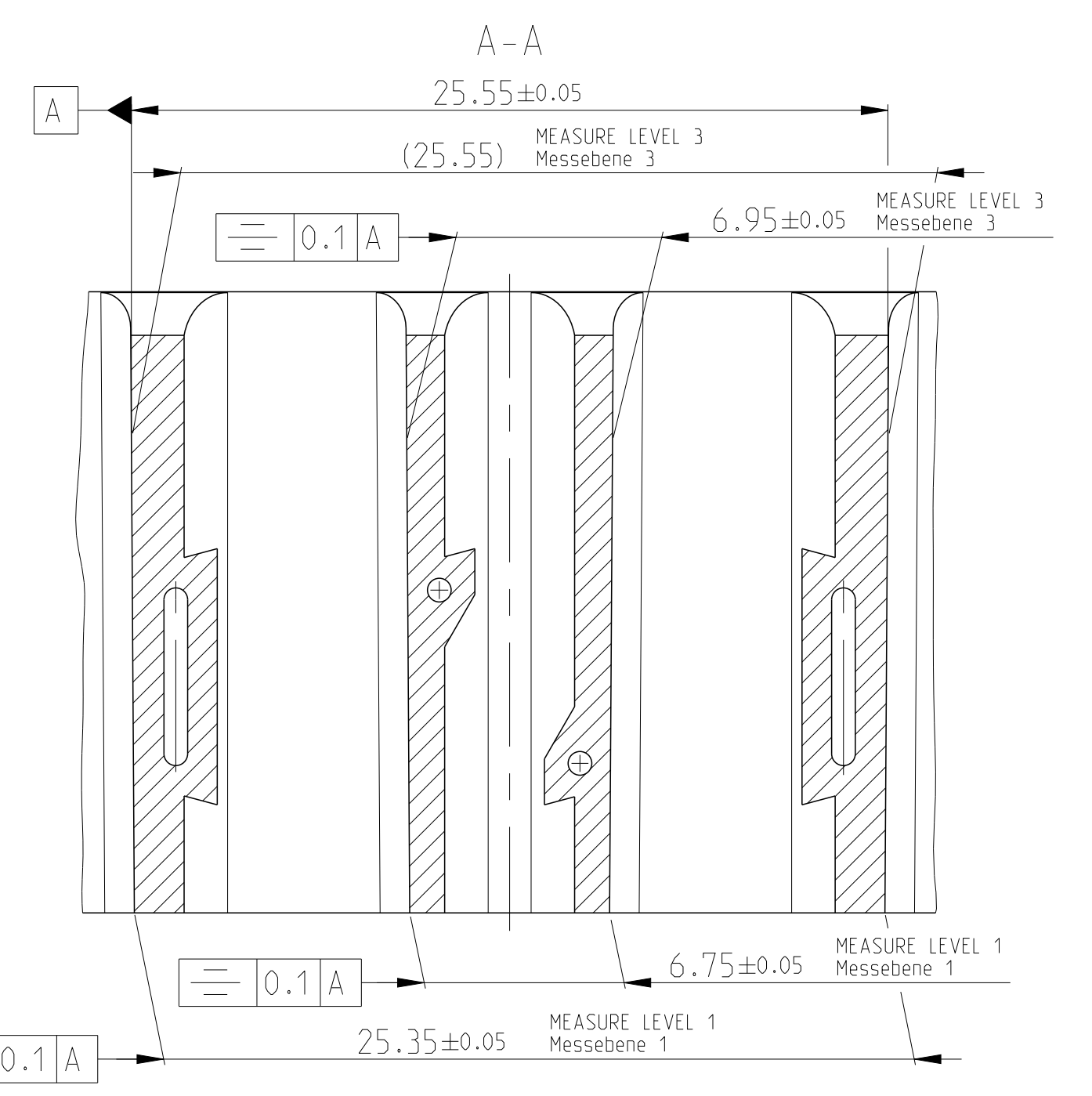
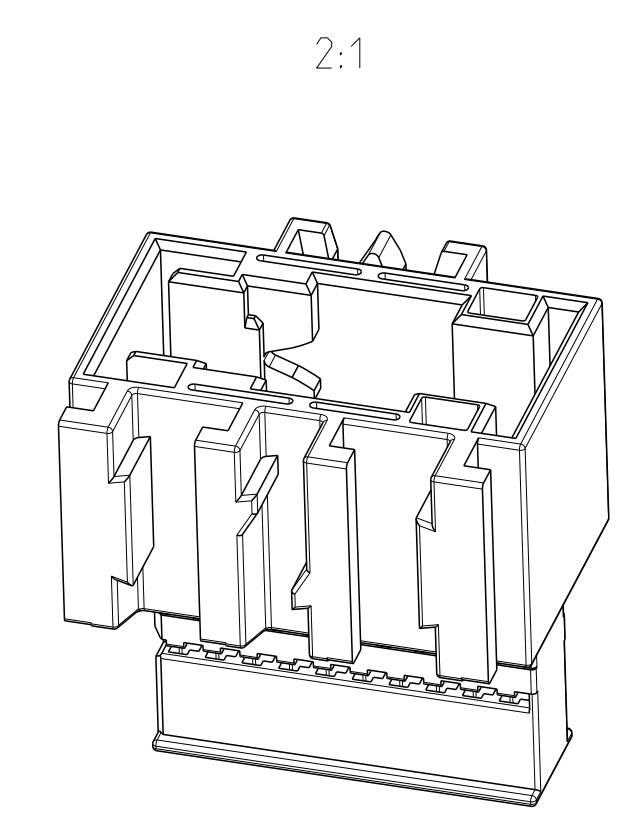
SPECIAL VERSION (SMALL)
 Sonderausfuehrung (schmal)



VERSION B
 LOCATOR PART-PASSIVE
 PLUGGABLE FROM BOTH DIRECTIONS
 TOOL EXTRACTION FROM ONE SIDE
 (MISSING DIMENSIONS SEE VERSION B STANDARD)

Ausführung B
 Anreihenelement passiv
 von beiden Richtungen steckbar
 einseitige Entformung
 (fehlende Masse siehe Version B Standard)

EXAMPLE: VERSION LOCATOR PART - PASSIVE
 Beispiel: Ausfuehrung Anreihenelement - passiv

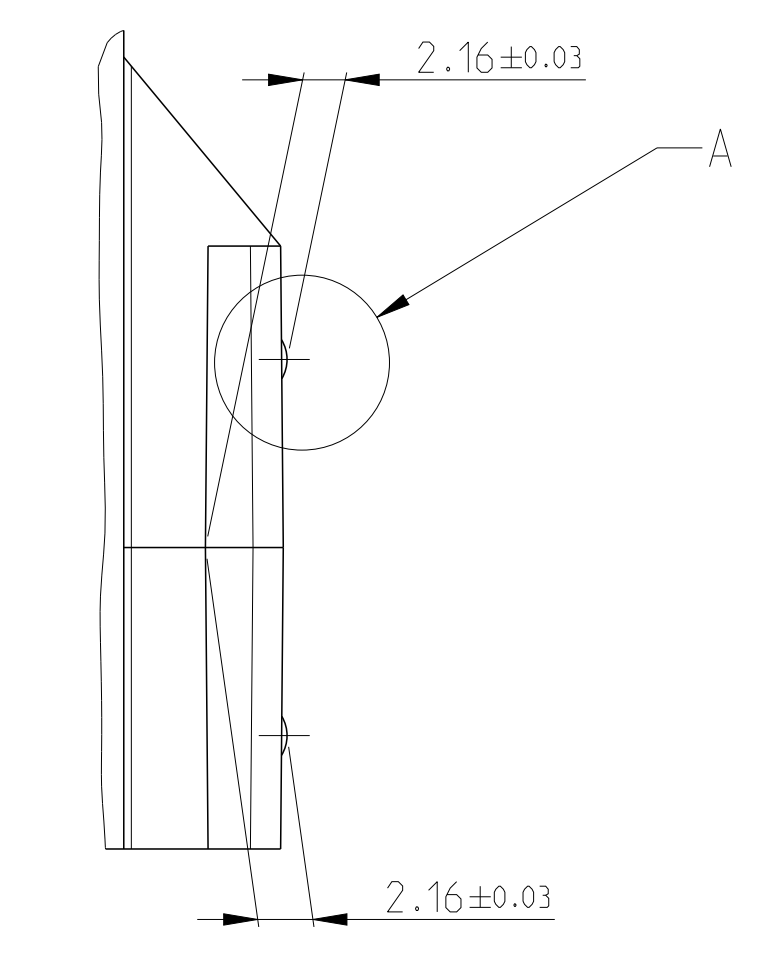
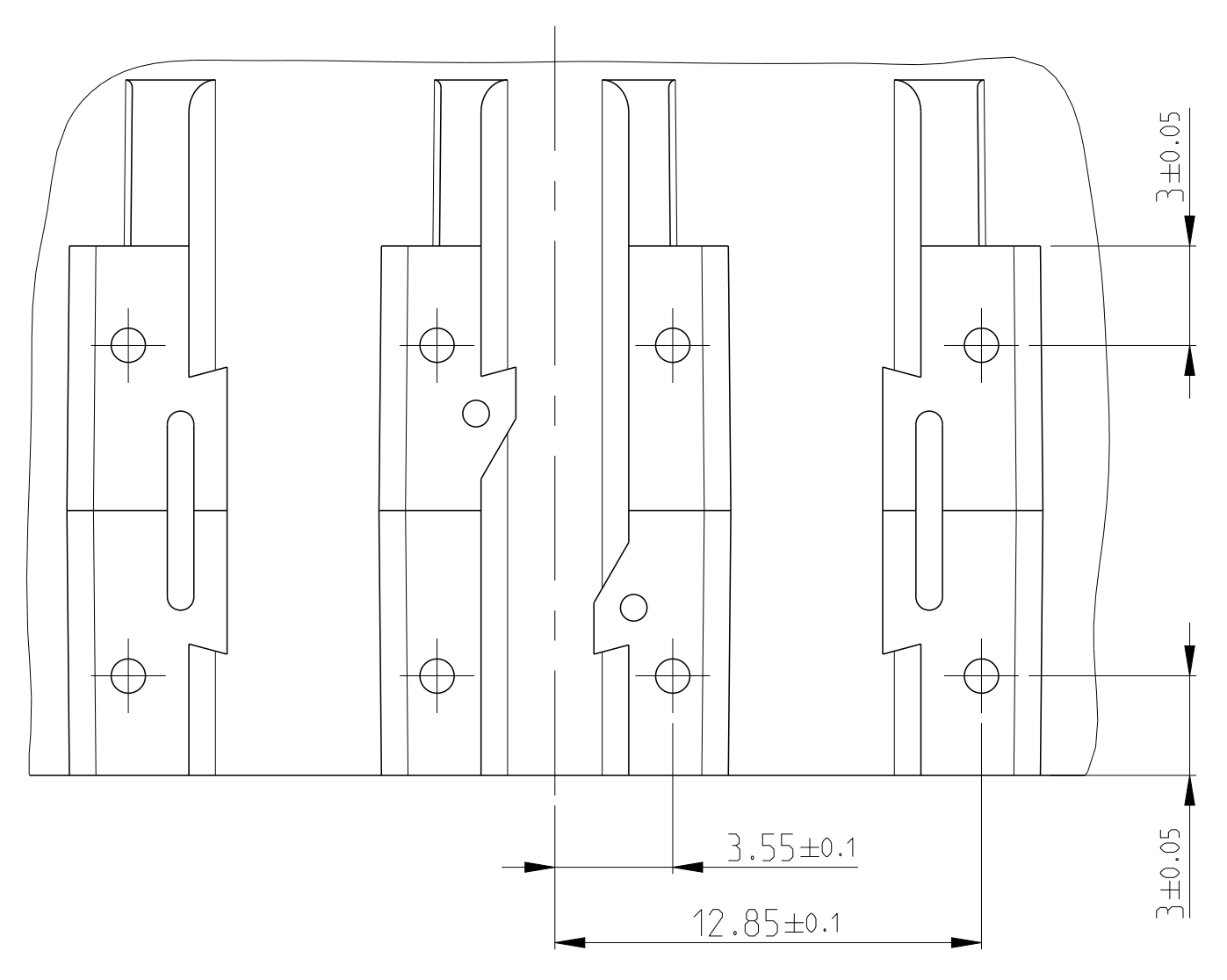
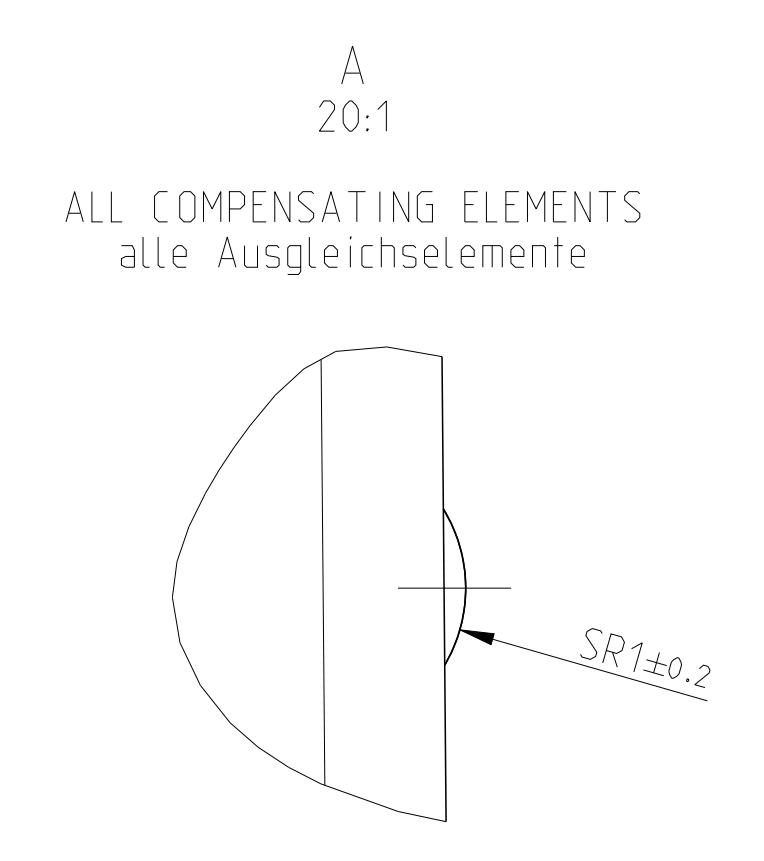
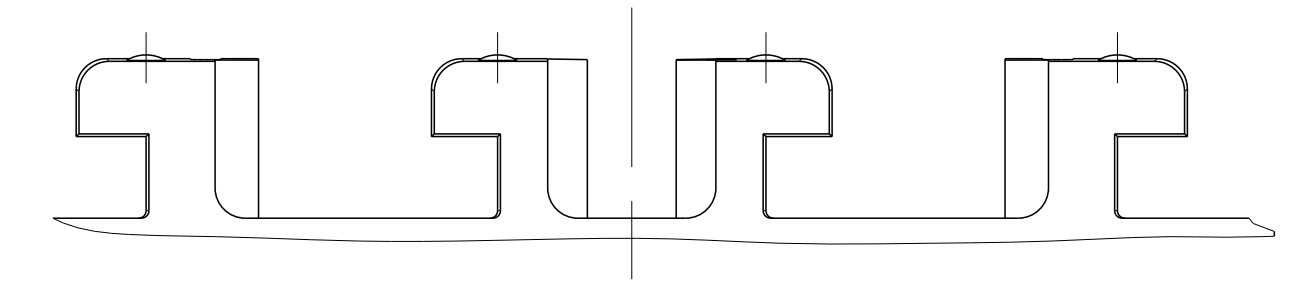


NOTES SEE SHEET 1
 Bemerkungen siehe Blatt 1

TOLERANZ (UNLESS OTHERWISE SPECIFIED ACC. TO DIN 91301-100) ENTREE TO NORMAL DIMENSION: POSITION PROJEKTION: DIMENSIONS: (C) COPYRIGHT 2016		TOLERANZ EN ISO 8015 TOLERIERUNG EN ISO 8015	
DIESE ZEICHNUNG IST EIN KONTROLLIERTES DOKUMENT. DIMENSIONEN UND TOLERANZEN GEMÄSS: GPS: ISO STANDARDS.		TOLERANZ EN ISO 8015 TOLERIERUNG EN ISO 8015	
THIS DRAWING IS A CONTROLLED DOCUMENT. DIMENSIONING AND TOLERANCING PER GPS ISO STANDARDS.		TOLERANZ EN ISO 8015 TOLERIERUNG EN ISO 8015	
DIMENSIONS: (C) COPYRIGHT 2016		TOLERANZ EN ISO 8015 TOLERIERUNG EN ISO 8015	
MATERIAL: (C) COPYRIGHT 2016		TOLERANZ EN ISO 8015 TOLERIERUNG EN ISO 8015	
CUSTOMER DRAWING		TOLERANZ EN ISO 8015 TOLERIERUNG EN ISO 8015	

VERSION B STANDARD
 LOCATOR PART - PASSIVE
 WITH ADDITIONAL COMPENSATION ELEMENTS AHEAD
 PLUGABLE FROM BOTH DIRECTIONS
 TOOL EXTRACTION FROM BOTH SIDES
 (MISSING DIMENSIONS AND DETAILS SEE VERSION B STANDARD)

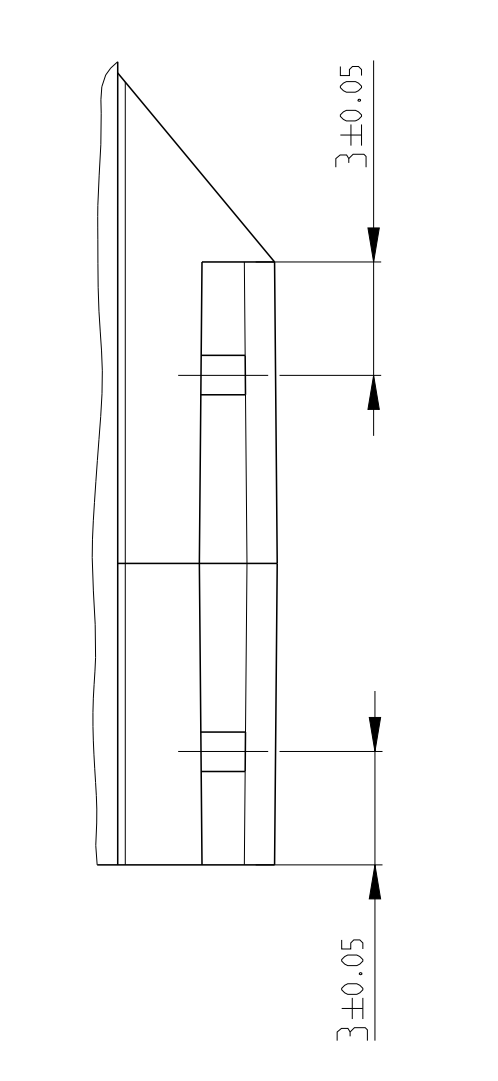
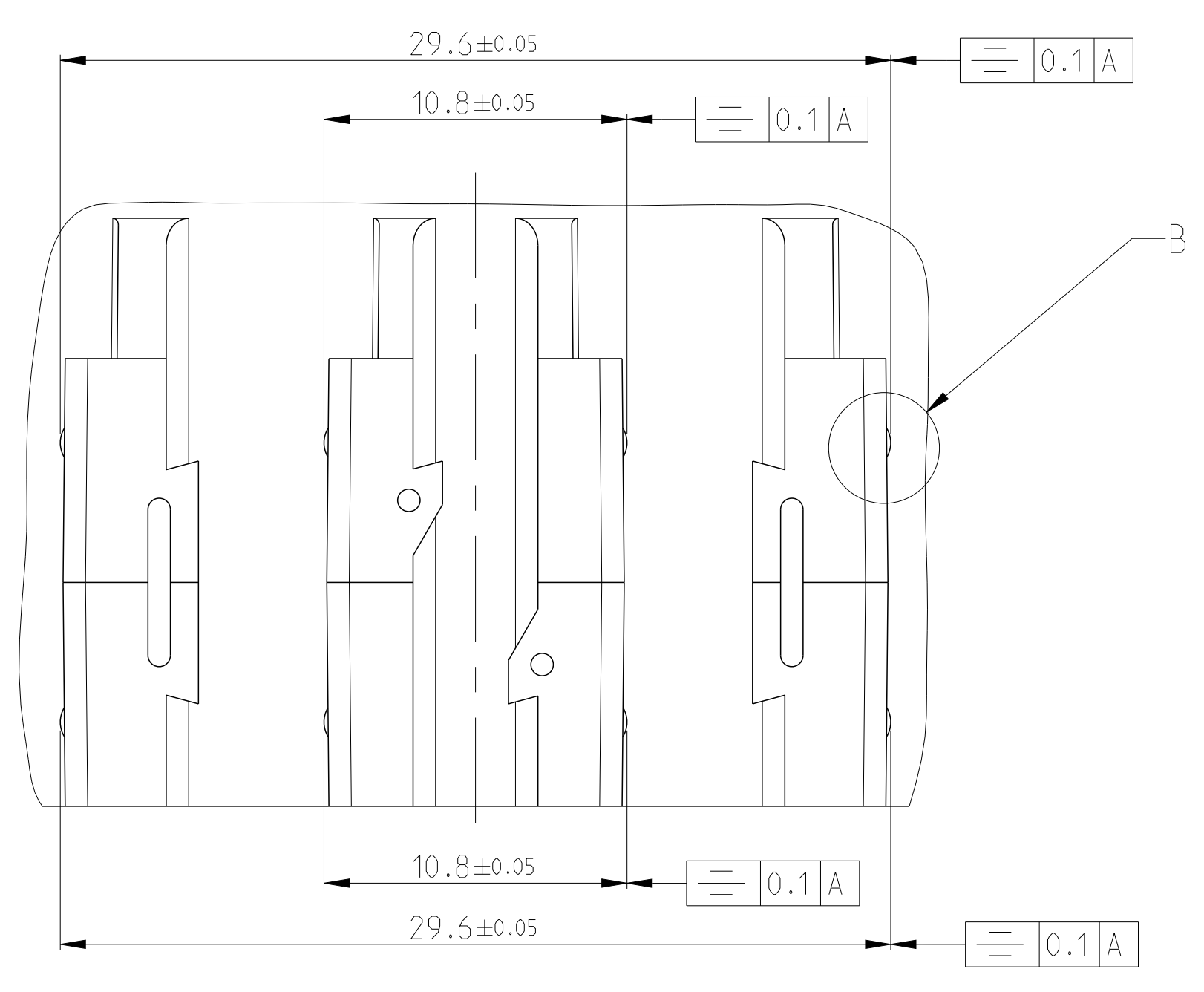
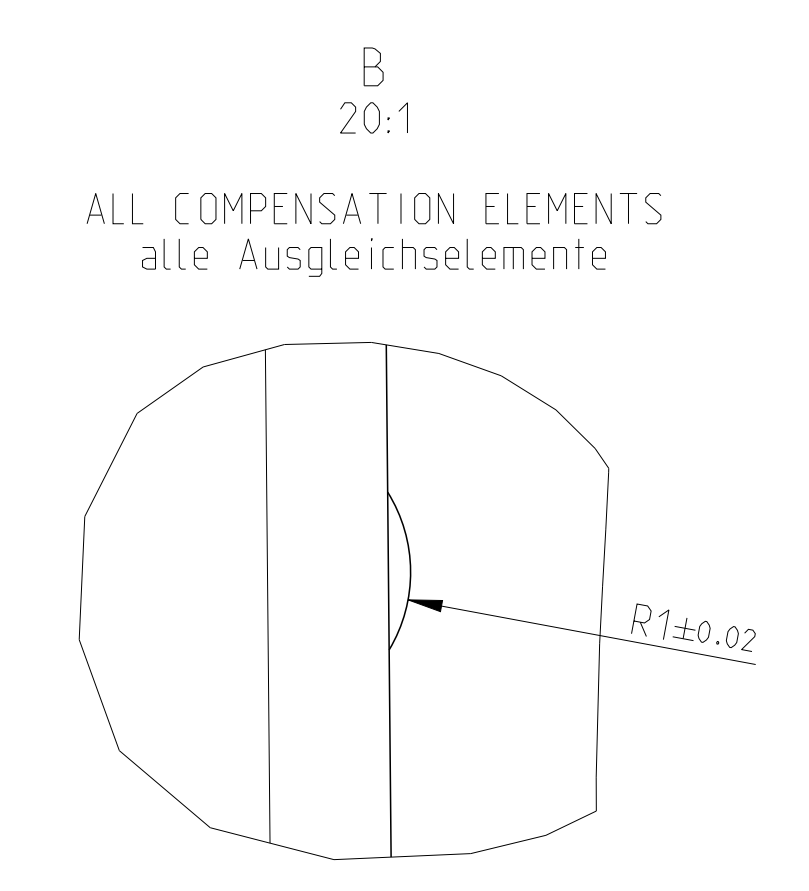
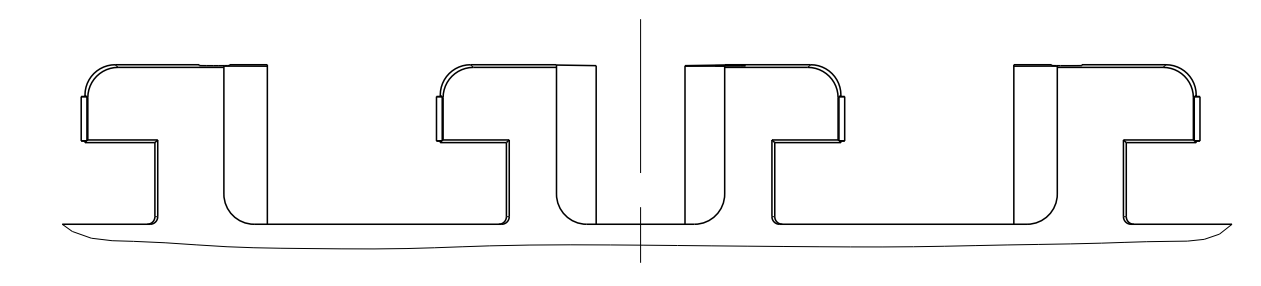
Ausführung B Standard
 Anreihelement - passiv
 mit zusätzlichen Ausgleichselementen vorne
 von beiden Richtungen steckbar
 beidseitige Entformung
 (fehlende Masse und Angaben siehe Version B Standard)



COMPENSATION ELEMENTS EITHER AHEAD OR SIDWAYS
 Ausgleichselemente entweder vorne oder seitlich

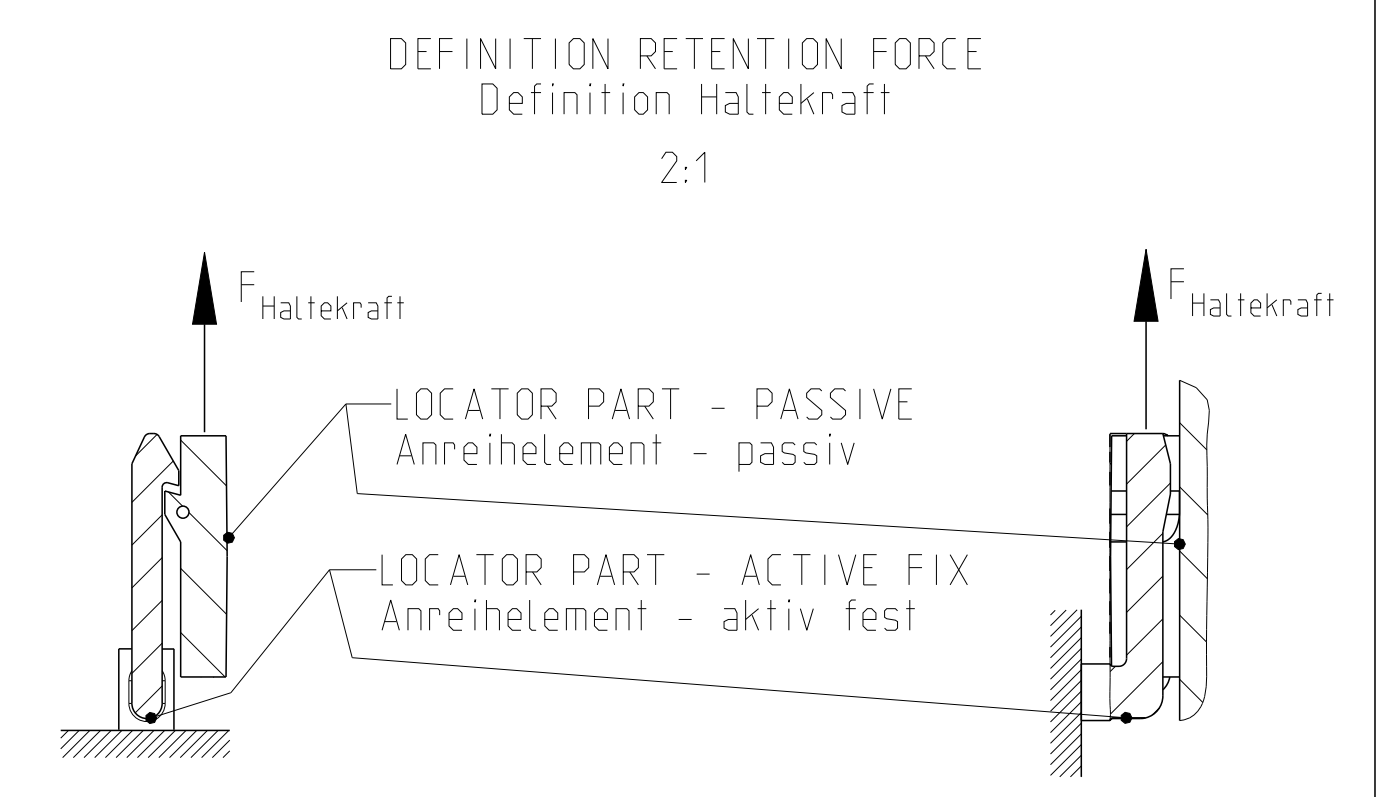
VERSION B STANDARD
 LOCATOR PART - PASSIVE
 ALTERNATIVE WITH ADDITIONAL COMPENSATION ELEMENTS
 SIDWAYS
 PLUGABLE FROM BOTH DIRECTIONS
 TOOL EXTRACTION FROM BOTH SIDES
 (MISSING DIMENSIONS AND DETAILS SEE VERSION B STANDARD)

Ausführung B Standard
 Anreihelement - passiv
 Alternative mit zusätzlichen Ausgleichselementen
 seitlich
 von beiden Richtungen steckbar
 beidseitige Entformung
 (fehlende Masse und Angaben siehe Version B Standard)

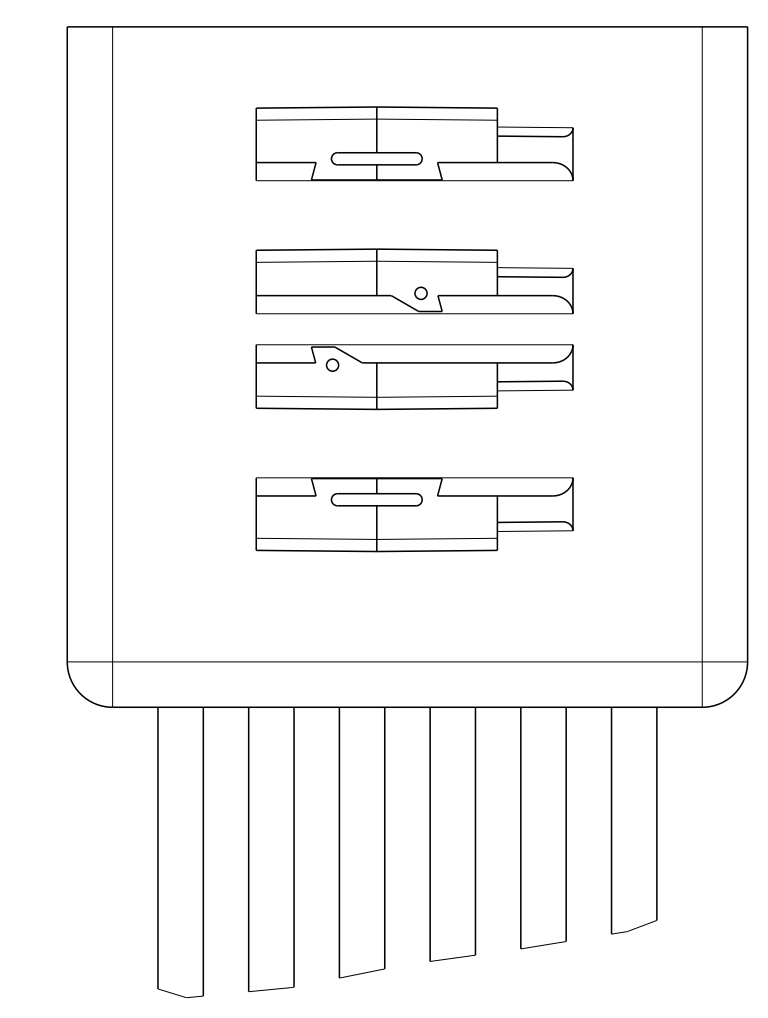
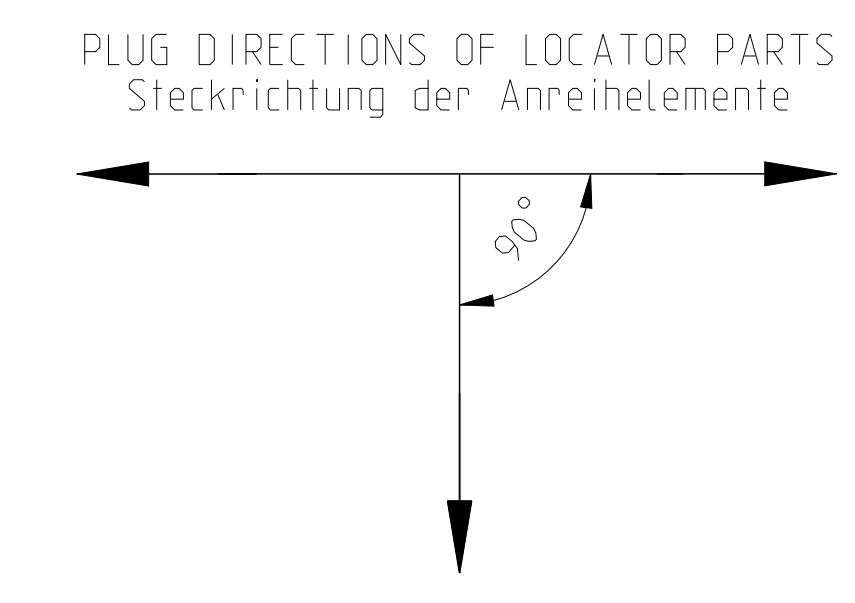
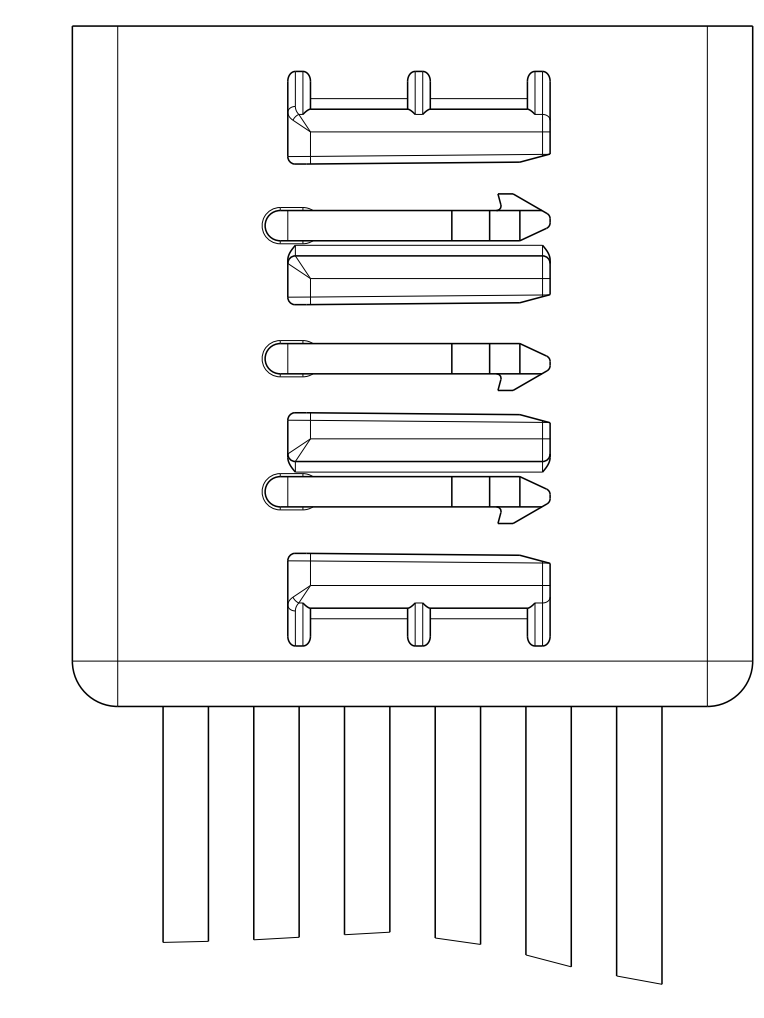


RETENTION FORCE F OF SINGLE COMBINATIONS
 VALID FOR MATERIAL WITH YOUNG'S MODULUS: 4300 N/mm²-10000 N/mm², HEAT DEFLECTION TEMPERATURE (METHOD A): 200 °C - 215 °C,
 TEST SPEED 25 mm/min
 THE USED MATERIAL MUST BE CHOSEN SO THAT THE INSERTION FORCE IS MAX. 33% OF THE MECHANICAL DESTRUCTION LIMIT.
 Haltekraft F der einzelnen Kombinationsmöglichkeiten
 gueltig fuer Werkstoff mit E-Modul: 4300 N/mm²-10000 N/mm², Waermeformbestaendigkeitstemperatur (Methode A): 200 °C - 215 °C,
 Pruefgeschwindigkeit 25mm/min
 Das zum Einsatz kommende Material muss so gewaehlt werden, dass die Steckkraft max. 33% der mechanischen Zerstoeergrenze erreicht.

LOCATOR PART Anreihelement 1:1	ACTIVE aktiv			
	STANDARD Standard	WIDE breit	SMALL schmal	
PASSIVE passiv	STANDARD Standard 	200 - 280 N	-	-
	WIDE breit 	-	135 - 200 N	-
	SMALL schmal 	-	-	65 - 100 N

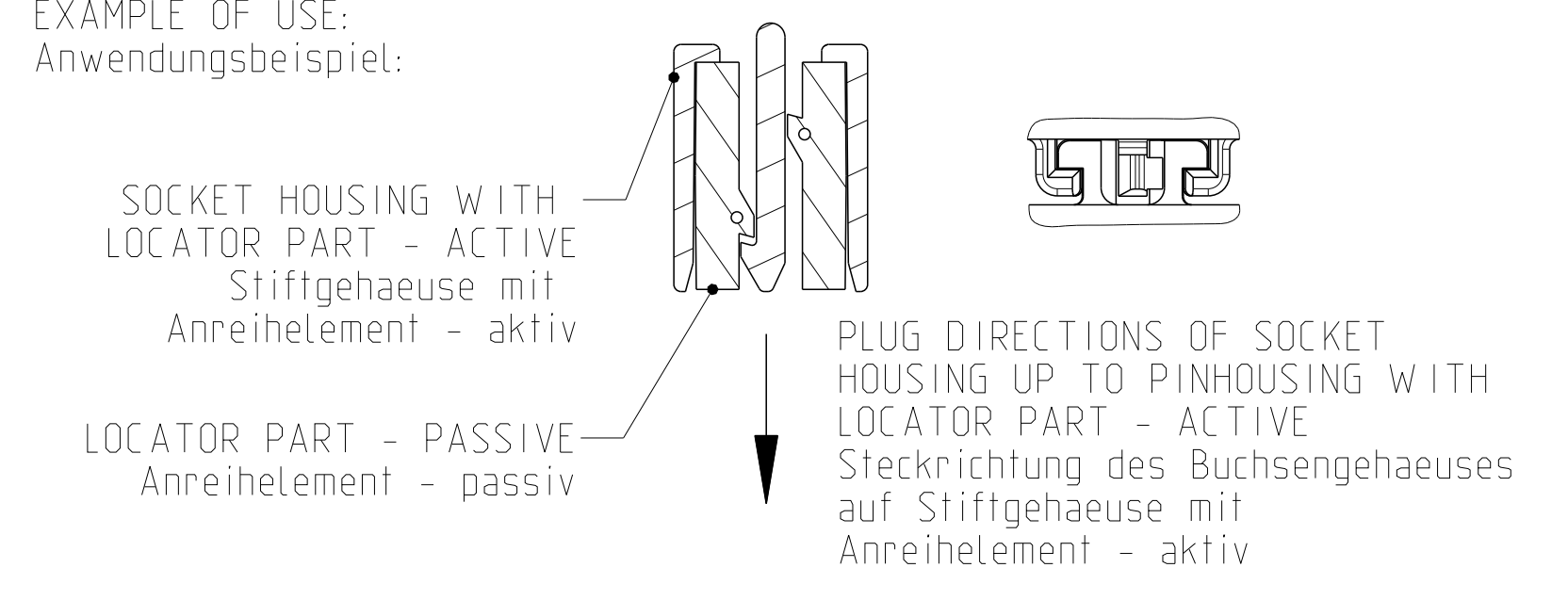


RECOMMENDED CONFIGURATION OF LACATOR PARTS BY HIGH MATING FORCE OF COUPLING
 Empfohlene Anordnung der Anreihelemente bei hohen Steckkraeften der Kupplung



NOTE: IF THE CONFIGURATION, AS SHOWN ABOVE, IS NOT POSSIBLE IT IS RECOMMENDED TO CHOOSE THE CONFIGURATION SO, THAT THE MATING FORCE OF THE SOCKET HOUSING DOES NOT STRESS THE LOCKING LATCH
 Hinweis: Wenn die Anordnung, wie oben gezeigt, nicht moeglich ist, wird empfohlen die Anordnung der Anreihelemente so zu waelhen, dass die Steckkraft des Buchsengehaeuses nicht auf den Rasthaken wirkt

EXAMPLE OF USE:
 Anwendungsbeispiel:



NOTES SEE SHEET 1
 Bemerkungen siehe Blatt 1

TE CONNECTIVITY
 LOCATOR PARTS
 Anreihelemente

DATE: 27 JUL 2018
 DRAWING NO: 114-18063-002
 SCALE: 5:1

REVISIONS
 NO. DATE BY APPR
 1 SEE SHEET 1

TE CONNECTIVITY
 10 Connectivity Germany GmbH

X-ON Electronics

Largest Supplier of Electrical and Electronic Components

Click to view similar products for [Automotive Connectors](#) category:

Click to view products by [TE Connectivity](#) manufacturer:

Other Similar products are found below :

[003-018-000](#) [60403001](#) [60993906-B](#) [M902-2131](#) [M902-2161](#) [M902-2344](#) [72.330.1035.1](#) [73.353.4028.0](#) [F119300-B](#) [F166900](#) [F258300-B](#)
[F358300-B](#) [F407400](#) [F444110](#) [F487000](#) [F509500B-B](#) [827153-1](#) [8N1515-32-24P](#) [9-1326729-8](#) [925474-1](#) [928905-1](#) [964562-4](#) [968782-1](#)
[GT17SA-8DS-HU](#) [98891-1012](#) [98947-1016](#) [12004147](#) [12004475-L](#) [12010290](#) [12010309-B](#) [12015454](#) [12020219-B](#) [12041318-B](#) [12052225-](#)
[L](#) [12052466](#) [12064869](#) [12004327-B](#) [12015308](#) [12015384](#) [12015909](#) [1-21030-1](#) [12041254](#) [12041318](#) [12047946-B](#) [12047957](#) [12047957-L](#)
[12059473](#) [12066261](#) [12110546](#) [12110546-B](#)