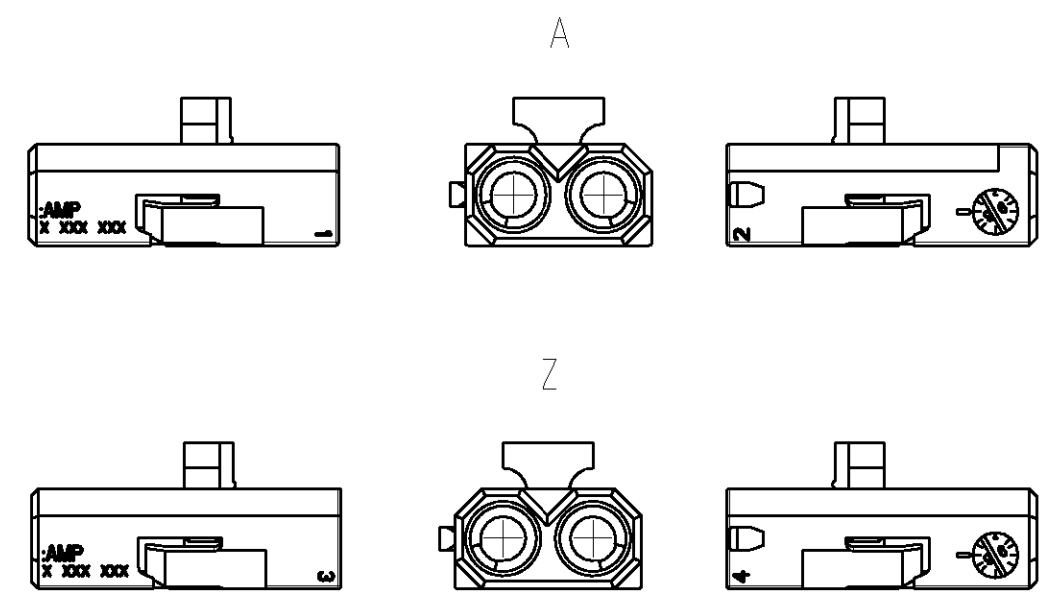


THIS DRAWING IS UNPUBLISHED. VERTRAULICHE UNVERÖFFENTLICHTE ZEICHNUNG
 RELEASED FOR PUBLICATION. FREI FÜR VERÖFFENTLICHUNG
 © COPYRIGHT 1999 BY AMP INCORPORATED. ALL RIGHTS RESERVED. ALLE RECHTE VORBEHALTEN
 MATED WITH: PASSEND ZU:

LOC	DIST	REVISIONS					
A	-	P	LTR	DESCRIPTION	DATE	DWN	APVD
PROJEKT NR.: 98-52009		A	EG00 1710 99		19AUG99	SG	RJ
		B	EG00 0365 00		15FEB2000	CB	RJ
		BI	EG00 1882 00		17AUG2000	CB	TS

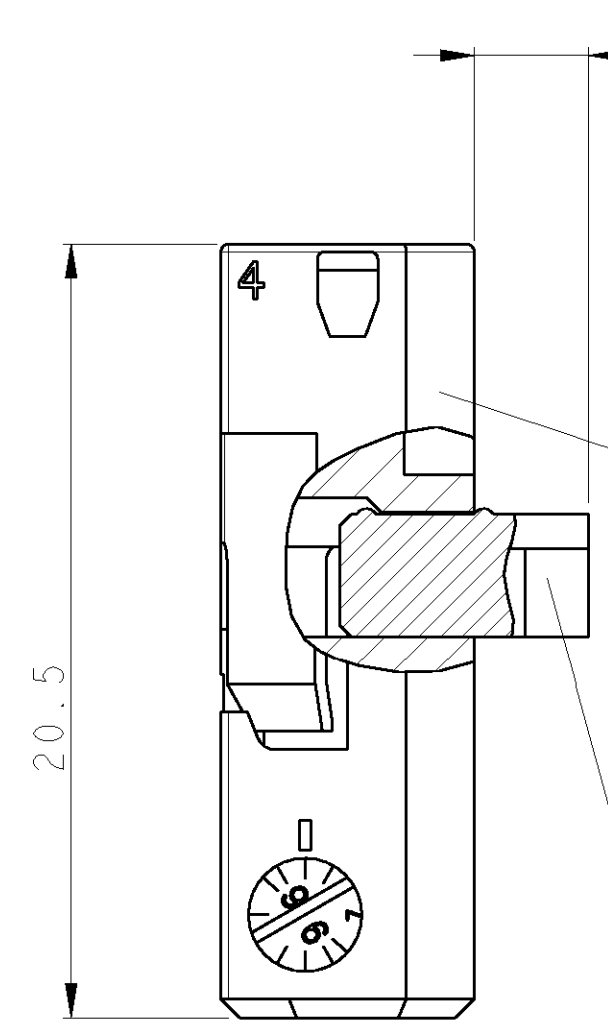
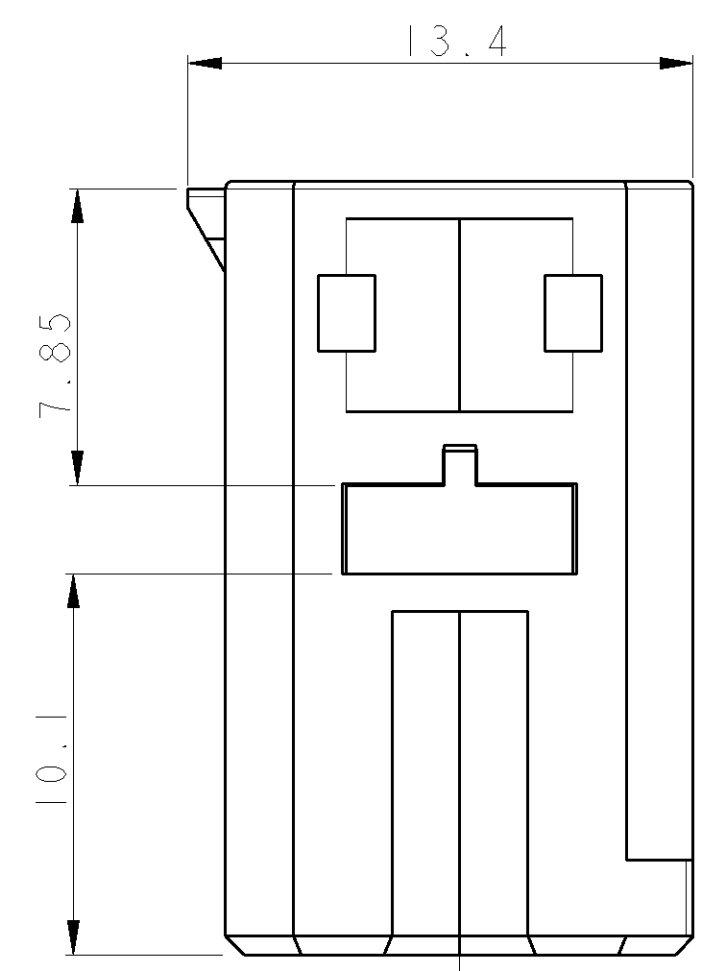
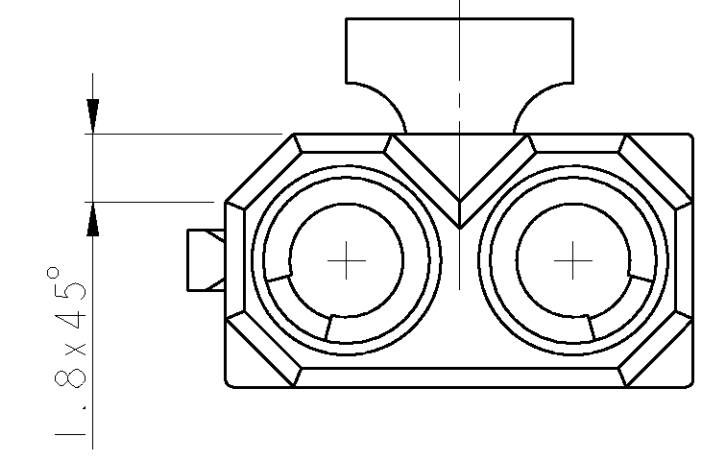
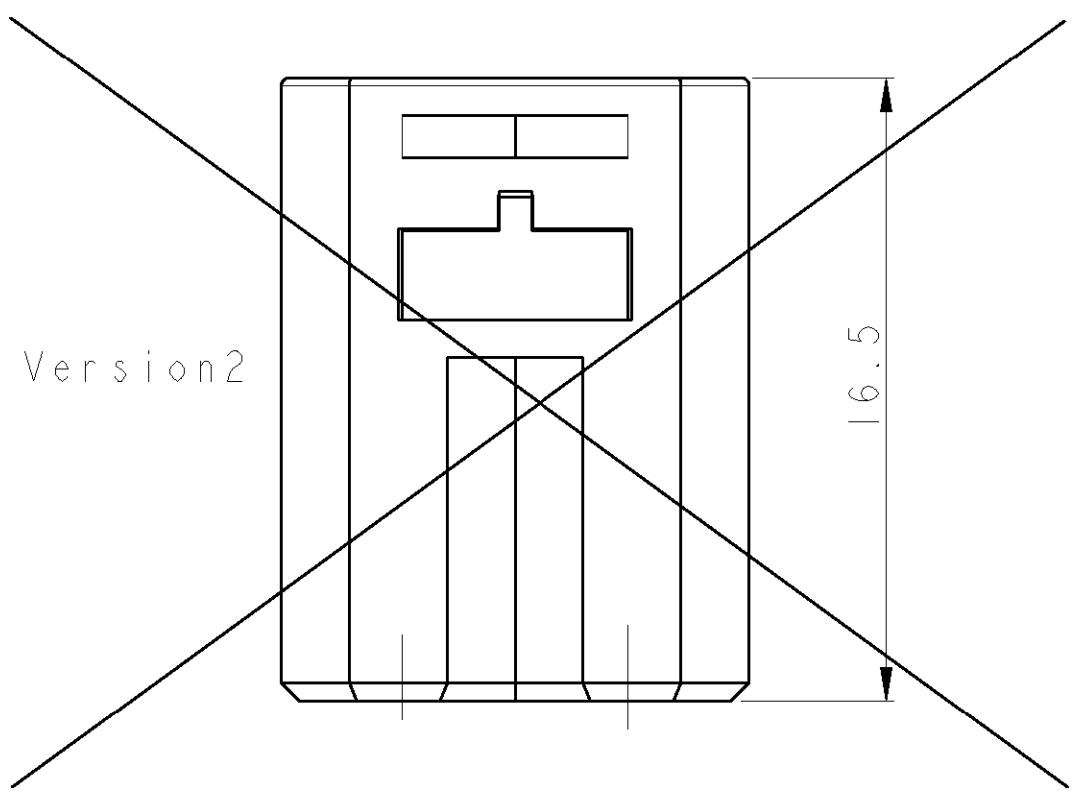
Kodierungen
CODINGS

B
wie gezeichnet
AS SHOWN



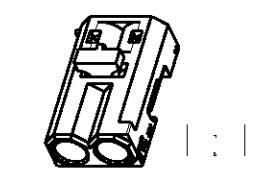
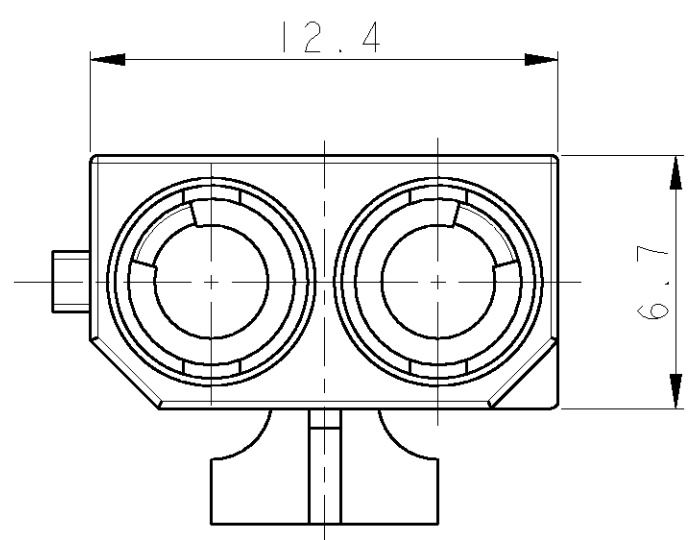
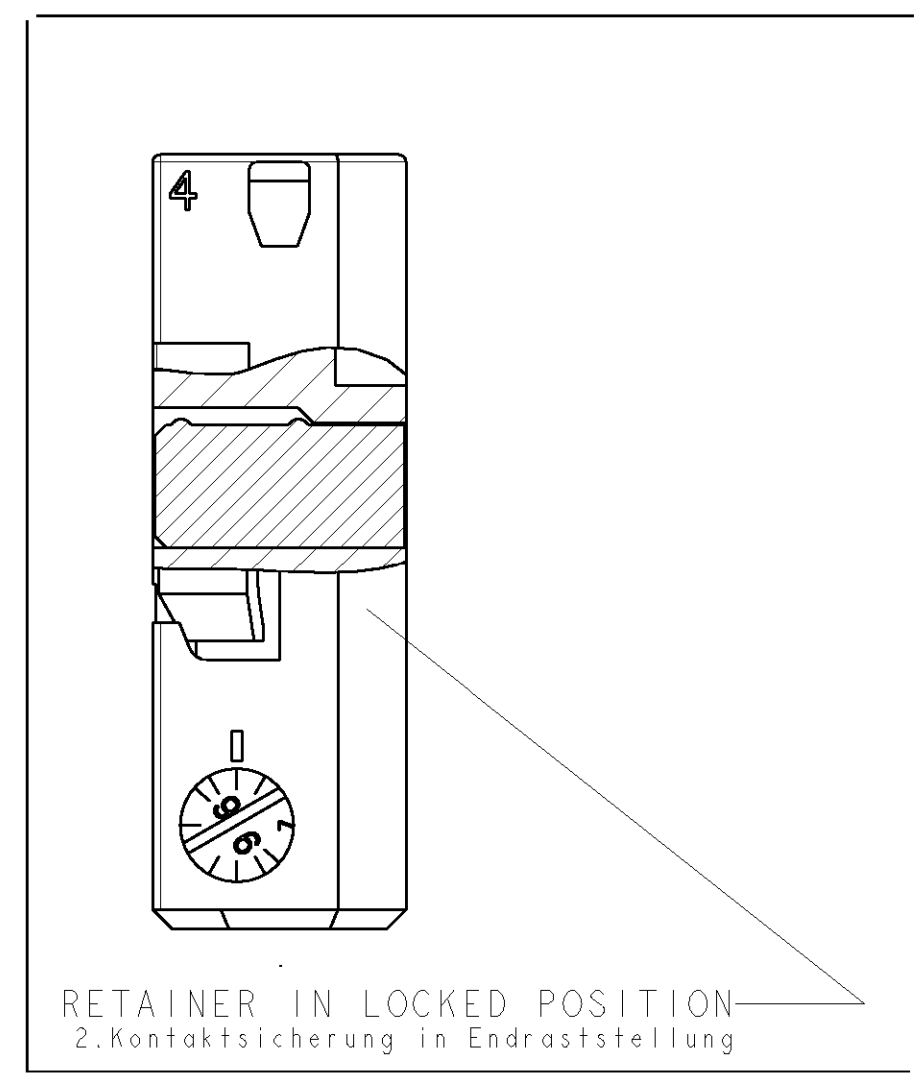
Ausführung
VERSION

Version1 wie gezeichnet
AS SHOWN



1 Gehäuse / HOUSING
Material: PBT-GF10
Farbe: siehe Tabelle
COLOR: SEE TABLE

2 2.Kontactsicherung/RETAINER
Material: PBT-GF10
Farbe: blau
COLOR: BLUE



Bemerkungen
NOTES

- Formteilungsgrat max. 0.3 zulässig
MOULD BURRS MAX. 0.3 PERMITTED
- Einzelheiten der Ausführung bleiben dem Hersteller überlassen
DETAILS OF DESIGN ARE LEFT TO MANUFACTURER
- Zulässiger Reneratanteil max.25%
RECYCLED MATERIAL MAX 25% PERMISSIBLE
- Passend zu Kontakt: AMP: 1355532
SUITABLE FOR CONTACT:
- Anlieferzustand: 2. Kontactsicherung in Vorraststellung
CONDITION AS DELIVERY: RETAINER IN PRE-LOCKED POSITION
- Pruefkragen siehe Zeichnung: AMP: 114-18362-002
SHROUDED CONNECTOR FOR TESTING:

AMP BESTELL-NR. ORDER NO.	REV.	FARBE COLOR	KOD. COD.	VERSION
2-1355531-9	B	wasserblau/WATERBLUE	Z	2
1-1355531-9	B	wasserblau/WATERBLUE	Z	
1-1355531-2	B	grau/GREY	B	1
1-1355531-1	B	schwarz/BLACK	A	

<small>THIS DRAWING IS A CONTROLLED DOCUMENT FOR AMP INCORPORATED. IT IS SUBJECT TO CHANGE AND THE CONTROLLING ENGINEERING ORGANIZATION SHOULD BE CONTACTED FOR THE LATEST REVISION. DIESSES ZEICHNUNGSdokument WIRD DURCH AMP INCORPORATED KONTROLLIERT. ANDERNDREN, SIE DEN TECHNISCHEN FORTSCHRITT DIESER, SIND VORBEHALTEN. DEN JEWEILS LETZTBELIEBIGEN AENDERUNGSSTAND ERFAHREN SIE AUF ANFRAGE.</small>		DWN C. Bömmel 31NOV99	AMP AMP Deutschland GmbH D - 63225 Langen	
DIMENSIONS: MASSE IN HEITEN: mm TOLERANCES UNLESS OTHERWISE SPECIFIED: ALLGEMEIN TOLERANZEN 1 PLC ± 2 PLC ± DIN 3 PLC ± 16901-140 ANGLE/WINKEL ±° FINISH/OBERFLAECHE/FARBE		CHK R. Jetter 31NOV99	NAME LWL, Gehäuse, 2 polig FIBRE OPTIC, HSG., 2 POS.	
MATERIAL: -		APVD: -	PRODUCT SPEC: 108-18698 APPLICATION SPEC: 114-18351	
WEIGHT: 1g		SIZE: A2	CAGE CODE: 00779	DRAWING NO. ZEICHNUNGS-NR.: 1355531 RESTRICTED TO NUR FÜR: -
CUSTOMER DRAWING /KUNDENZEICHNUNG		SCALE: 2:1	SHEET: 1	OF: 1

X-ON Electronics

Largest Supplier of Electrical and Electronic Components

Click to view similar products for [Fibre Optic Cable Assemblies](#) category:

Click to view products by [TE Connectivity](#) manufacturer:

Other Similar products are found below :

[7-21002-9](#) [760-1518](#) [FA04390-50-M-72-LC-N](#) [MLB 501 V RED](#) [MLB 501 V YELLOW](#) [1-3636-600-5208](#) [2061529-7](#) [1-6693182-0](#)
[1754898-1](#) [21055-6](#) [FXBSCSCE2LM002](#) [3000005](#) [3-21053-2](#) [MLB 200/1 V BLACK](#) [MLB 2001 V RED](#) [MLB 2001 V YELLOW](#) [MLB 501](#)
[V BLACK](#) [5492011-6](#) [106284-7000](#) [5492011-5](#) [5492011-8](#) [5492011-9](#) [8-21007-5](#) [2123524-2](#) [2123524-1](#) [106386-4447](#) [DFSM-SCSC-2M](#)
[2123909-4](#) [2123909-8](#) [106273-0629](#) [2125046-1](#) [2821236-3](#) [2821310-2](#) [2821310-3](#) [2821313-4](#) [FX2ERLNLNSNM0.5](#) [CF-980062-074](#) [CF-](#)
[901200-394](#) [CF-980062-073](#) [CF-980062-071](#) [CF-980062-075](#) [CF-980062-072](#) [17-300310-100](#) [2821236-2](#) [2821313-1](#) [G-FC-FC-S-002.0-DX-](#)
[A-18-Y](#) [G-E2A-E2A-S-003.0-SX-A-18-Y](#) [956-322-502214](#) [FA04474](#) [1083665](#)