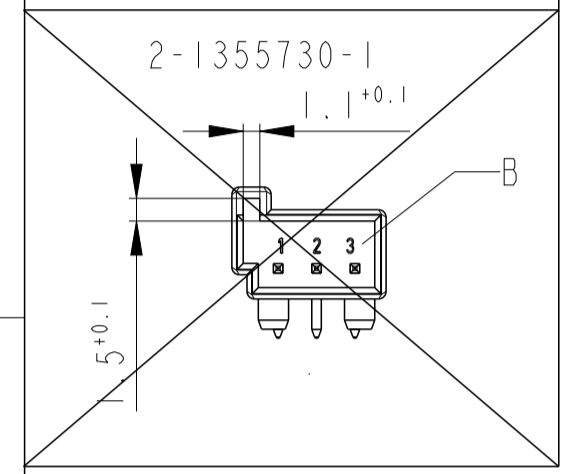
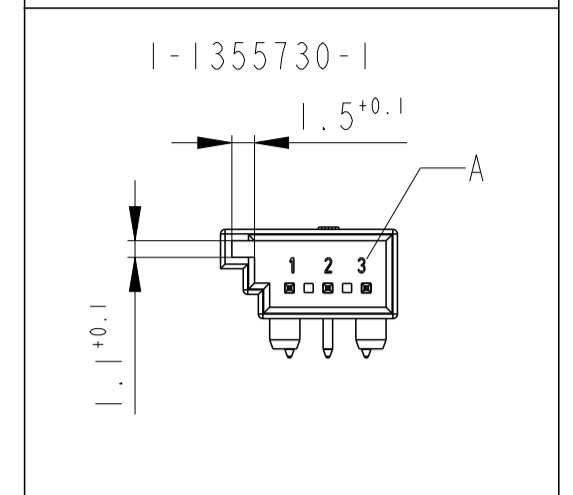
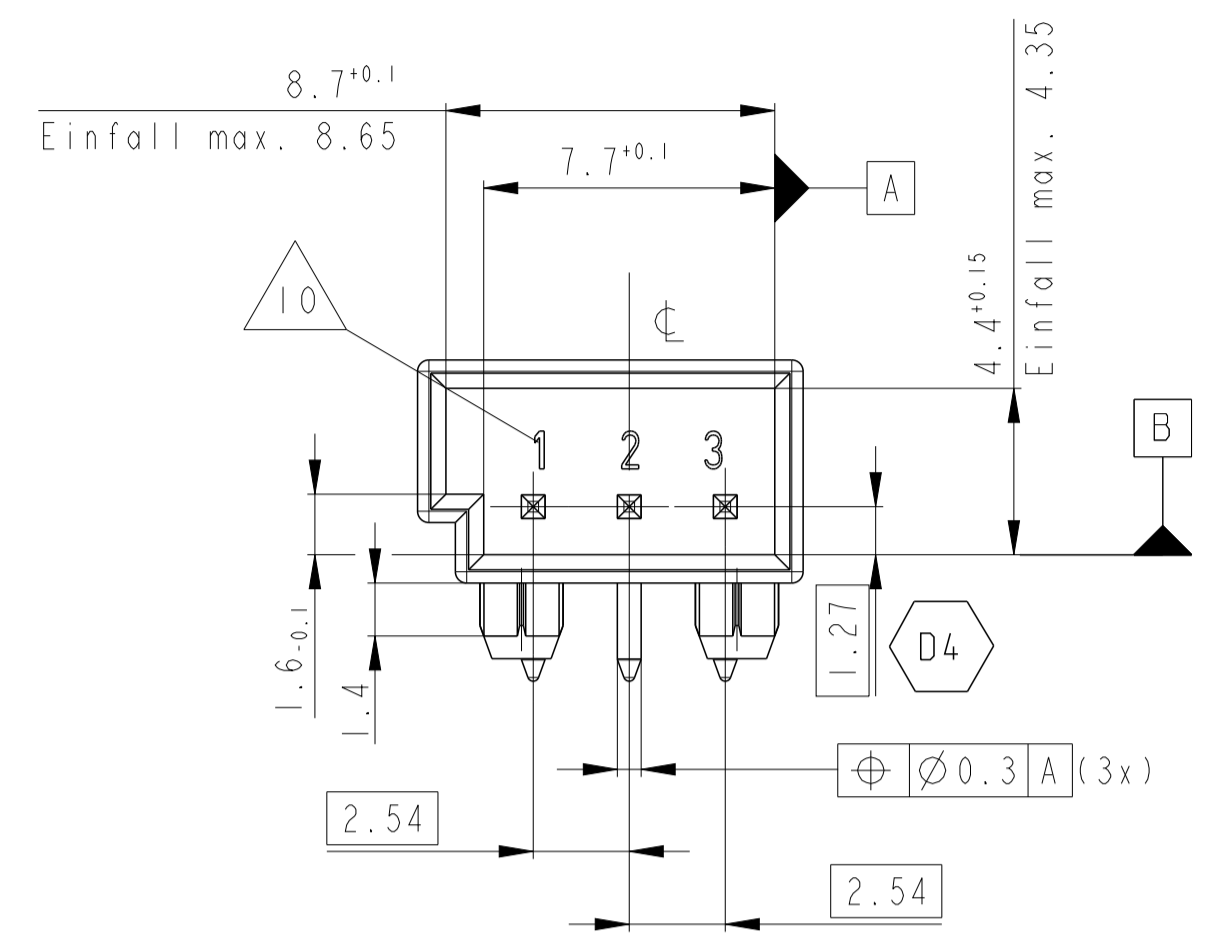
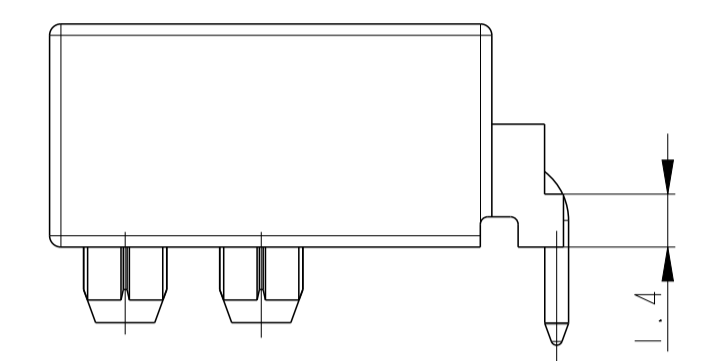
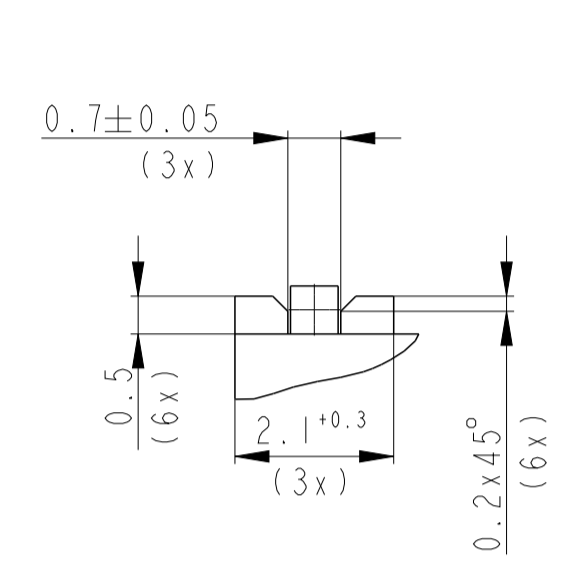


CODINGS
Kodierungen

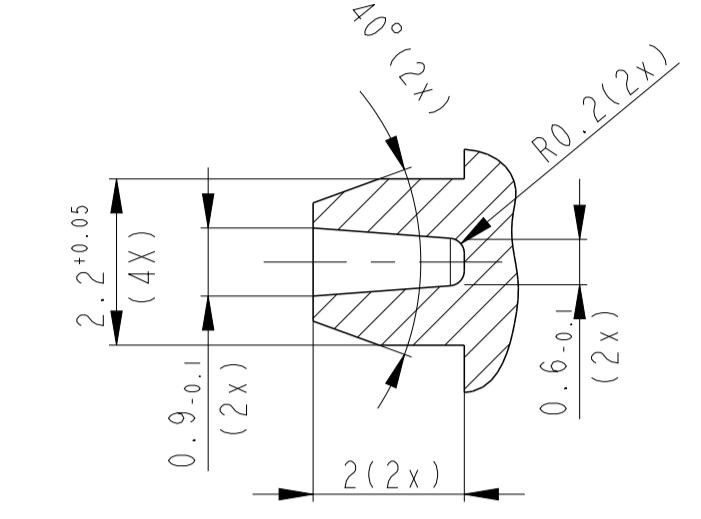
SCALE 2:1
Maßstab



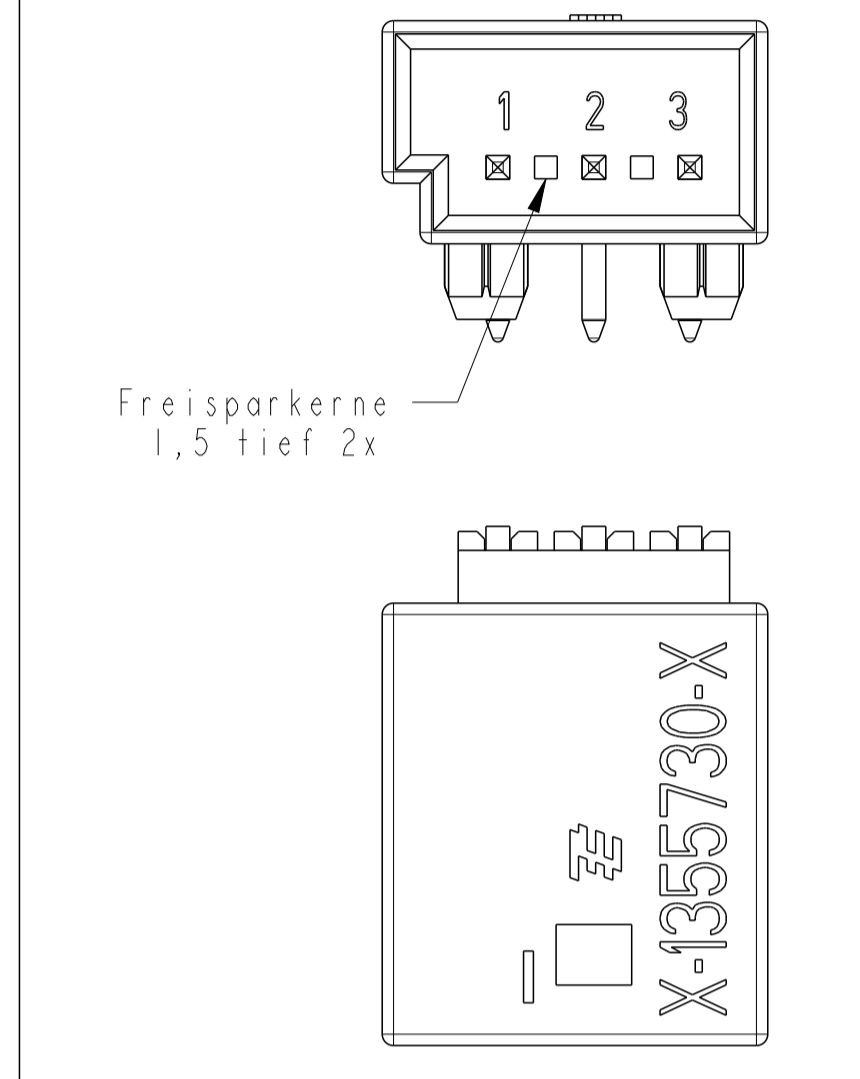
DETAIL Y
Einzelheit
SCALE 10:1
Maßstab



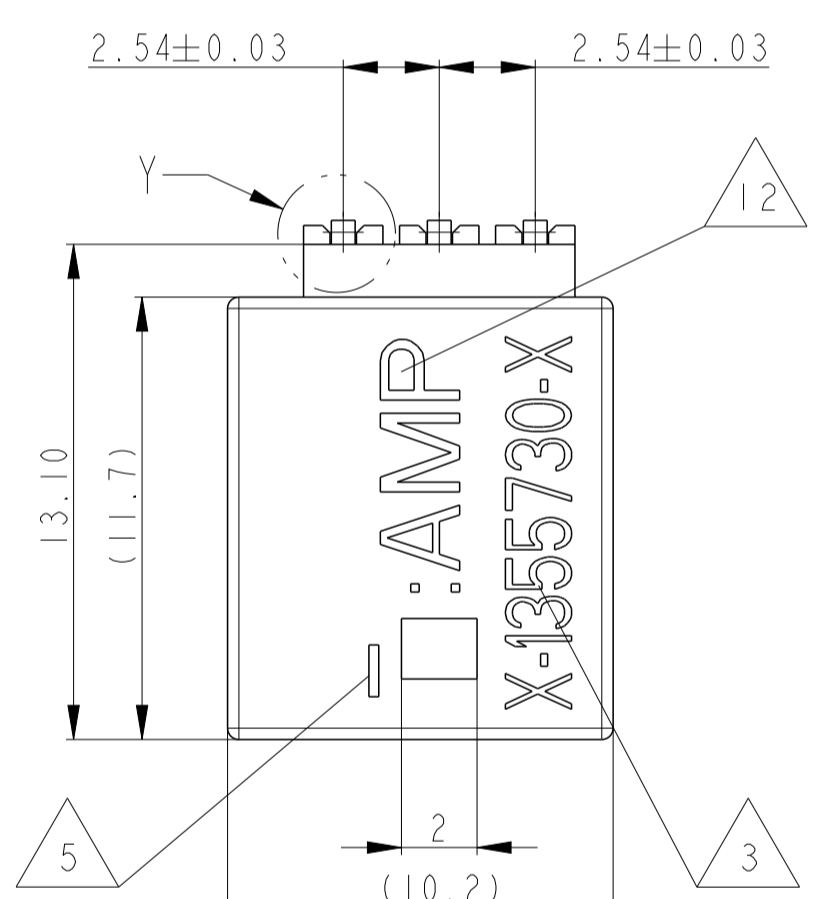
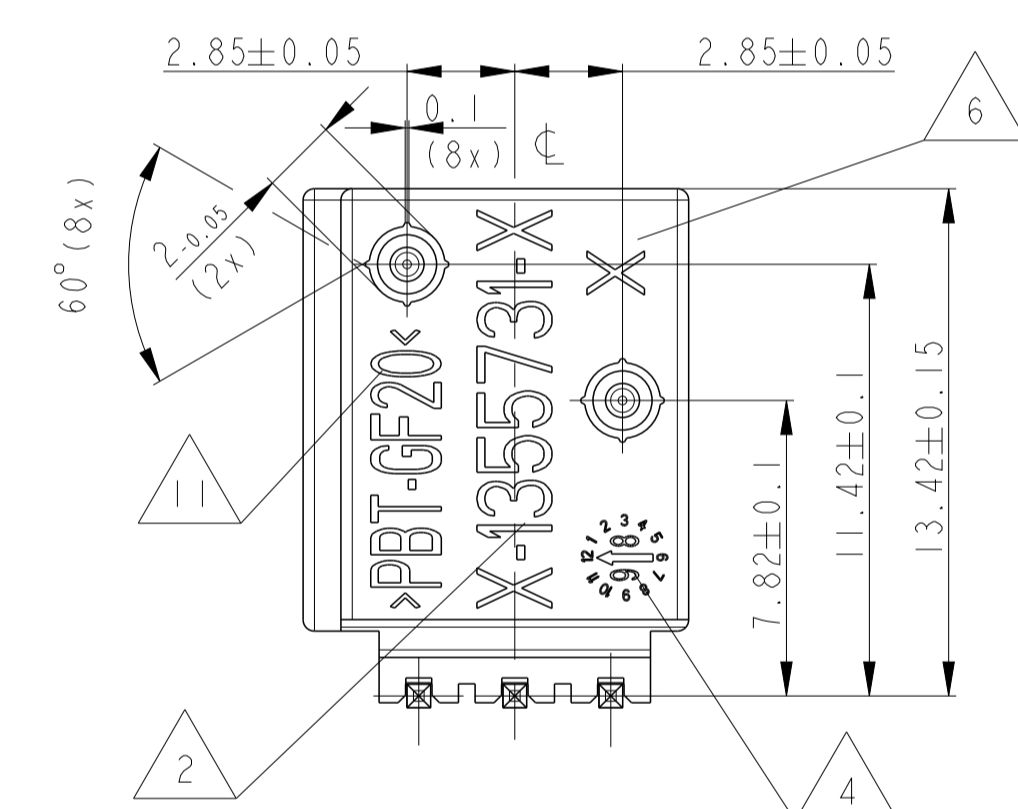
DETAIL W
Einzelheit
SCALE 10:1
Maßstab



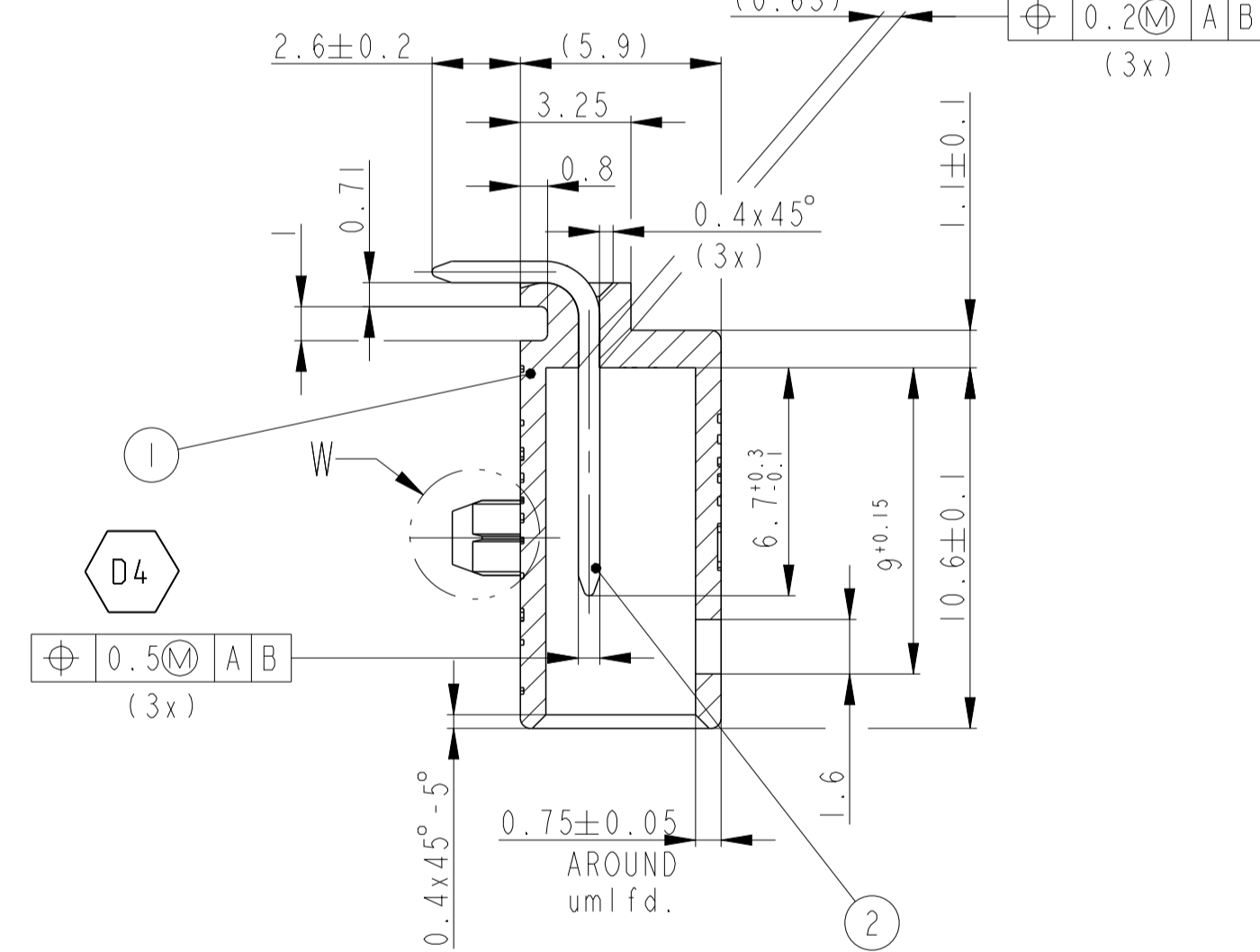
optionales Design
für neues 16-fach Wkzg.
Nest 4.1 - 4.16
Rev. D



VIEW X
Ansicht X



SECTION A-A
Schnitt

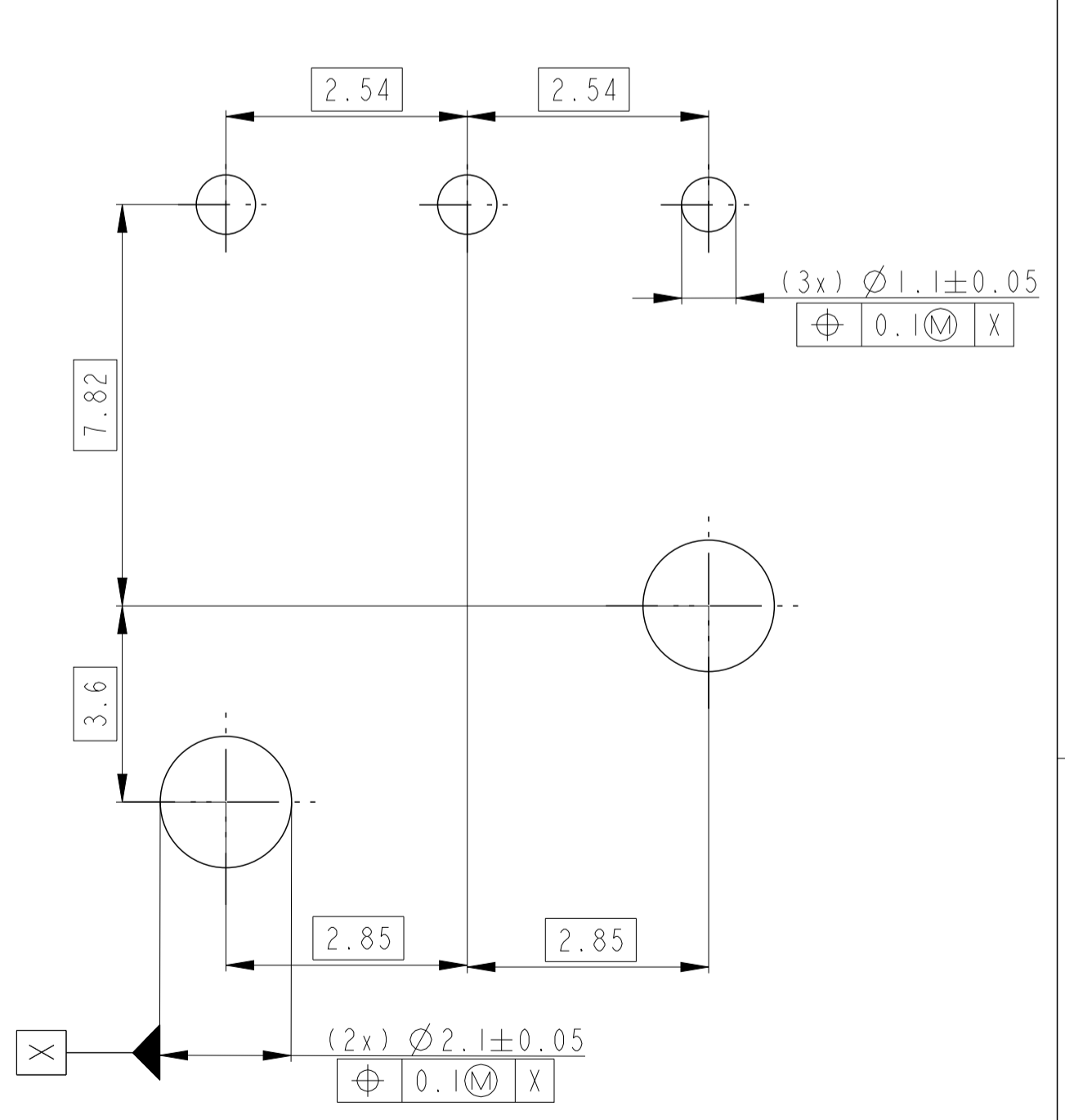


NOTES
Bemerkungen

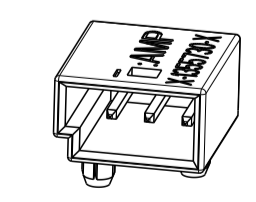
- 1 ALL RADII R0.2 EXCEPT AS NOTED
Nicht bemessete Radien R0.2
- 2 TE-PART NO.:
TE-Teile Nr.:
- 3 TE-ASSY-NO.:
TE-Assy Nr.:
- 4 PRODUCTION-DATE WITH DATE INSERT, Ø3
Produktionsdatum mit Datumsstempel, Ø3
- 5 AREA FOR CAVITY MARKING
Platz für Nestmarkierung
- 6 REVISION ACCORDING TO PLASTIC PART-REV.
Änderungsindex gemäss Kunststoffteil-Rev.
- 7 PULL-OUT FORCE PER PIN > 25 N
Auszugskraft pro Steckerstift > 25 N
- 8 :
- 9 LETTER INSERTS ON CHOICE OF MANUFACTURER
Schriften nach Wahl des Herstellers
- 10 CAVITY IDENTIFICATION
Kammerbezeichnung
- 11 MATERIAL IDENTIFICATION
Materialkennzeichen
- 12 AMP-LOGO
AMP-Logo
- 13 SPECIFICATION OF PIN SEE 114-94201
Ausführungsvorschrift Stift 114-94201
- 14 Material PBT GF20 POCAN B3225

CODING E AS SHOWN
Kodierung E wie gezeigt

RECOMMENDED PCB LAY-OUT
empfohlenes Leiterplatten -Layout
(NOT TO SCALE)



SCALE 2:1
Maßstab



- 1-1355730-1 SUITABLE FOR SOCKET HOUSING 968705-1 AND 1-968705-1
- 1-1355730-1 SUITABLE FOR SOCKET HOUSING 1-1718346-1 AND 1-1718346-3
- 5-1355730-1 SUITABLE FOR SOCKET HOUSING 968705-9
- 5-1355730-1 SUITABLE FOR SOCKET HOUSING 9-1718346-1
- 1-1355730-1 PASSENDES GEGENSTUECK 968705-1 UND 1-968705-1
- 1-1355730-1 PASSENDES GEGENSTUECK 1-1718346-1 UND 1-1718346-3
- 5-1355730-1 PASSENDES GEGENSTUECK 968705-9
- 5-1355730-1 PASSENDES GEGENSTUECK 9-1718346-1

AMP/TE ASS'Y NO	REV neues Wkzg. altes Wkzg.	REV	CODING KODIERUNG	DESCRIPTION BENENNUNG	SURFACE OBERFLAECHE	MATERIAL	PCS.	ITEM NO
5-1355730-1	D	--	E	MOS PIN	vorverzinkt	Cu Sn6	3	2
				MOS PIN HOUSING	BLACK/schwarz	PBT GF 20	1	1
2-1355730-1	A	B	B	MOS PIN	vorverzlötet	Cu Sn6	3	2
				MOS PIN HOUSING	NATURAL/rot	PBT GF 20	1	1
1-1355730-1		A	A	MOS PIN	vorverzinkt	Cu Sn6	3	2
				MOS PIN HOUSING	BLACK/schwarz	PBT GF 20	1	1

THIS DRAWING IS A CONTROLLED DOCUMENT.
DIESER ZEICHNUNGSDRUCK WIRD DURCH AMI INCORPORATED KONTROLLIERT.
REPRODUCING THIS DRAWING WITHOUT THE WRITTEN PERMISSION OF AMI INCORPORATED IS PROHIBITED.
DIMENSIONS: MILLIMETERS UNLESS OTHERWISE SPECIFIED.
MATERIAL: FINISH/OBERFLAECHE/FARBE

OWN V. HOLZMANN 09AUG99	CHEK M. SCHWAEGER	APVD	NAME MOS PIN HEADER, 3POS. MOS Stiftwanne 3pol.	SIZE A1	CAGE CODE 00779	DRAWING NO. 1355730	RESTRICTED TO KUR FÜR
PRODUCT SPEC. PRODUKTSPEZ.		APPLICATION SPEC. VERARBEITUNGSSPEZ.		WEIGHT GEWICHT		CUSTOMER DRAWING /KUNDENZEICHNUNG	
SCALE 5:1				SHEET 1 OF 1		REV D4	

X-ON Electronics

Largest Supplier of Electrical and Electronic Components

Click to view similar products for [Automotive Connectors](#) category:

Click to view products by [TE Connectivity](#) manufacturer:

Other Similar products are found below :

[003-018-000](#) [60403001](#) [60993906-B](#) [M902-2131](#) [M902-2161](#) [M902-2344](#) [72.330.1035.1](#) [73.353.4028.0](#) [F119300-B](#) [F166900](#) [F258300-B](#)
[F358300-B](#) [F407400](#) [F444110](#) [F487000](#) [F509500B-B](#) [827153-1](#) [8N1515-32-24P](#) [9-1326729-8](#) [925474-1](#) [928905-1](#) [964562-4](#) [968782-1](#)
[GT17SA-8DS-HU](#) [98891-1012](#) [98947-1016](#) [12004147](#) [12004475-L](#) [12010290](#) [12010309-B](#) [12015454](#) [12020219-B](#) [12041318-B](#) [12052225-](#)
[L](#) [12052466](#) [12064869](#) [12004327-B](#) [12015308](#) [12015384](#) [12015909](#) [1-21030-1](#) [12041254](#) [12041318](#) [12047946-B](#) [12047957](#) [12047957-L](#)
[12059473](#) [12066261](#) [12110546](#) [12110546-B](#)