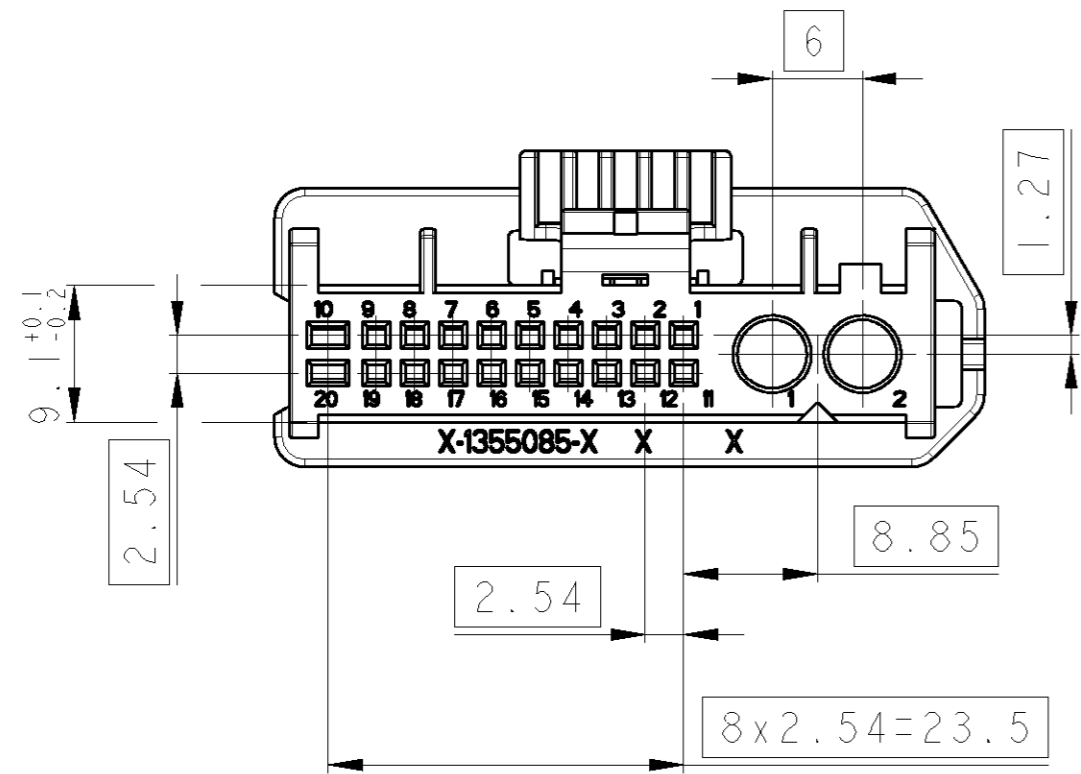
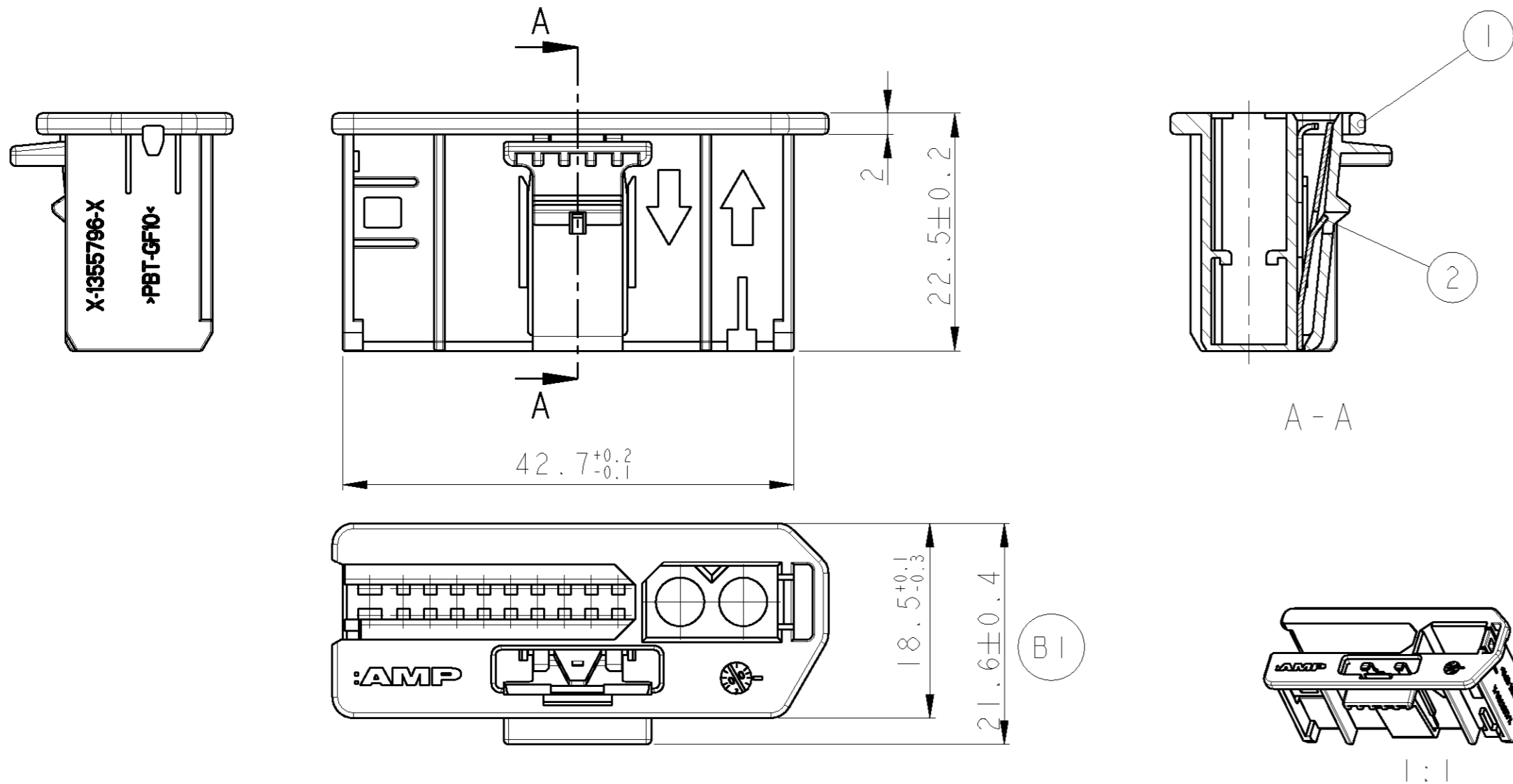
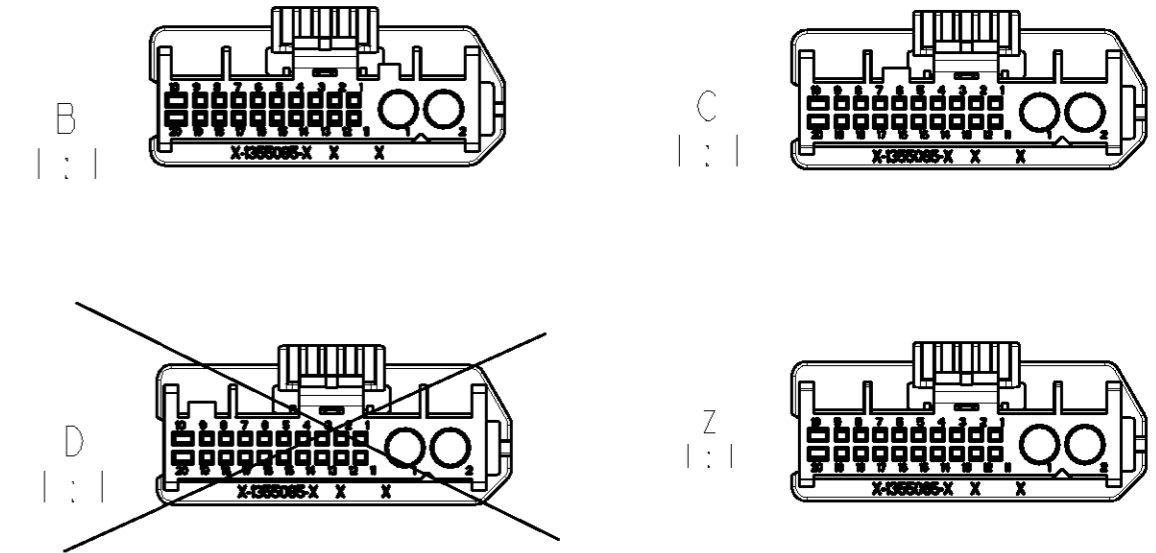


THIS DRAWING IS UNPUBLISHED. VERTRAULICHE UNVERÖFFENTLICHTE ZEICHNUNG. RELEASED FOR PUBLICATION. FREI FUER VERÖFFENTLICHUNG. MATED WITH: PASSEND ZU: BY TYCO ELECTRONICS CORPORATION. ALL RIGHTS RESERVED. ALLE RECHTE VORBEHALTEN. COPYRIGHT 19

LOC	DIST	REVISIONS					
PROJECT NR.:		P	LTR	DESCRIPTION	DATE	DWN	APVD
A	-	B	EG00-2749-00		16NOV2000	MS	DK
		BI	EG00-2559-02		06AUG2002	MS	ZS



CODINGS  
Kodierungen



Bemerkungen  
NOTES

- 1 Massgebend ist nur der deutsche Text  
ONLY THE GERMAN LANGUAGE SHALL BE BINDIGN
- 2 Kodierung A wie gezeichnet  
CODING A AS SHOWN
- 3 DIN 16901-140  
DIN 16901-140
- 4 Einzelheiten der Ausfuehrung bleiben dem Hersteller ueberlassen  
DETAILS OF DESIGN ARE LEFT TO MANUFACTURER
- 5 Verpackung: Schuettgut  
PACKING: LOOSE PIECE
- 6 Zulaessiger Regeneratanteil max. 25%  
RECYCLED MATERIAL MAX. 25% PERMISSIBLE
- 7 Hierzu gehoert LWL Modul, siehe Zeichnung I-1355531-1  
Hierzu gehoert MQS Buchsengehaeuse 20 pol., siehe Zeichnung 1355093-2  
SUITABLE FOR LWL MODUL, SEE DRAWING I-1355531-1  
SUITABLE FOR MQS SOCKET HOUSING 20 POS., SEE DRAWING 1355093-2

AMP BESTELL-NR. ORDER NO.	REV.	KOD. COD.	POS.	STK QTY.	BENENNUNG DESCRIPTION	OBERFLAECHE SURFACE FARBE/COLOUR	ART KIND	GRAMM GEWICHT WEIGHT	PASSEND ZU: SUITABLE FOR: STIFTWANNE PIN HEADER
9-1355796-1	B	Z	2	1	Feder / SPRING	wasserblau/WATER BLUE			9-1355091-2 4-1355091-2 3-1355091-2 2-1355091-2 1-1355091-2
			1	1	Kappe / COVER				
4-1355796-1	-	D	2	1	Feder / SPRING	bordeauxviolett/CLARET VIOLET			4-1355091-2 9-1355091-2
			1	1	Kappe / COVER				
3-1355796-1	B	C	2	1	Feder / SPRING	blau/BLEUE	K	8	3-1355091-2 9-1355091-2
			1	1	Kappe / COVER				
2-1355796-1	B	B	2	1	Feder / SPRING	natur/NATUR			2-1355091-2 9-1355091-2
			1	1	Kappe / COVER				
1-1355796-1	B	A	2	1	Feder / SPRING	schwarz/BLACK			1-1355091-2 9-1355091-2
			1	1	Kappe / COVER				

<small>THIS DRAWING IS A CONTROLLED DOCUMENT FOR TYCO ELECTRONICS CORPORATION. IT IS SUBJECT TO CHANGE AND THE CONTROLLING ENGINEERING ORGANIZATION SHOULD BE CONTACTED FOR THE LATEST REVISION. DIESSES ZEICHNUNGSOKUMENT WIRD DURCH AMP (INCORPORATED) KONTROLLIERT. AENDERUNGEN, DIE DEN TECHNISCHEN FORTSCHRITT DIESER, SIND VORBEHALTEN. DEN JEWEILS LETZTBESTEHENDEN AENDERUNGSSTAND ERFAEHEN SIE AUF ANFRAGE.</small>		DWN M.Stein 13JAN100	tyco Electronics AMP GmbH	
<small>DIMENSIONS: MASSE IN HEITEN: mm</small>		CHK D.Kuempel	D - 64625 Bensheim	
<small>TOLERANCES UNLESS OTHERWISE SPECIFIED: ALLGEMEINTOLERANZEN</small>		APVD -	NAME COVER, 18 POS. MQS+2 POS. MQS 1.5 + 2 FIBER OPTIC	
<small>0 PLC ± 1 PLC ± 2 PLC ± 3 PLC ± 4 PLC ± ANGLES/WINKEL ±°</small>		PRODUCT SPEC 108-18157	Kappe 18-pol. MQS+2 pol. MQS 1.5+2LWL	
<small>MATERIAL</small>		APPLICATION SPEC 114-18351	SIZE A2	RESTRICTED TO NUR FUER
<small>FINISH/OBERFLAECHE/FARBE</small>		WEIGHT -	CAGE CODE 00779	DRAWING NO. 1355796
		CUSTOMER DRAWING	/KUNDENZEICHNUNG	SCALE MASSTAB 2:1
			SHEET BLATT	OF VON
			REV BI	

## X-ON Electronics

Largest Supplier of Electrical and Electronic Components

*Click to view similar products for [Automotive Connectors](#) category:*

*Click to view products by [TE Connectivity](#) manufacturer:*

Other Similar products are found below :

[003-018-000](#) [60403001](#) [60993906-B](#) [M902-2131](#) [M902-2161](#) [72.330.1035.1](#) [73.353.4028.0](#) [F119300-B](#) [F166900](#) [F258300-B](#) [F358300-B](#)  
[F407400](#) [F444110](#) [F487000](#) [F509500B-B](#) [827153-1](#) [8N1515-32-24P](#) [9-1326729-8](#) [925474-1](#) [928905-1](#) [964562-4](#) [968782-1](#) [GT17SA-8DS-](#)  
[HU](#) [98891-1012](#) [98947-1016](#) [12004147](#) [12004475-L](#) [12010290](#) [12010309-B](#) [12015454](#) [12020219-B](#) [12020308](#) [12041318-B](#) [12052225-L](#)  
[12052466](#) [12059125](#) [12064869](#) [12004327-B](#) [12010503-B](#) [12015308](#) [12015384](#) [12015909](#) [1-21030-1](#) [12041254](#) [12041318](#) [12047946-B](#)  
[12047957](#) [12047957-L](#) [12059473](#) [12066261](#)