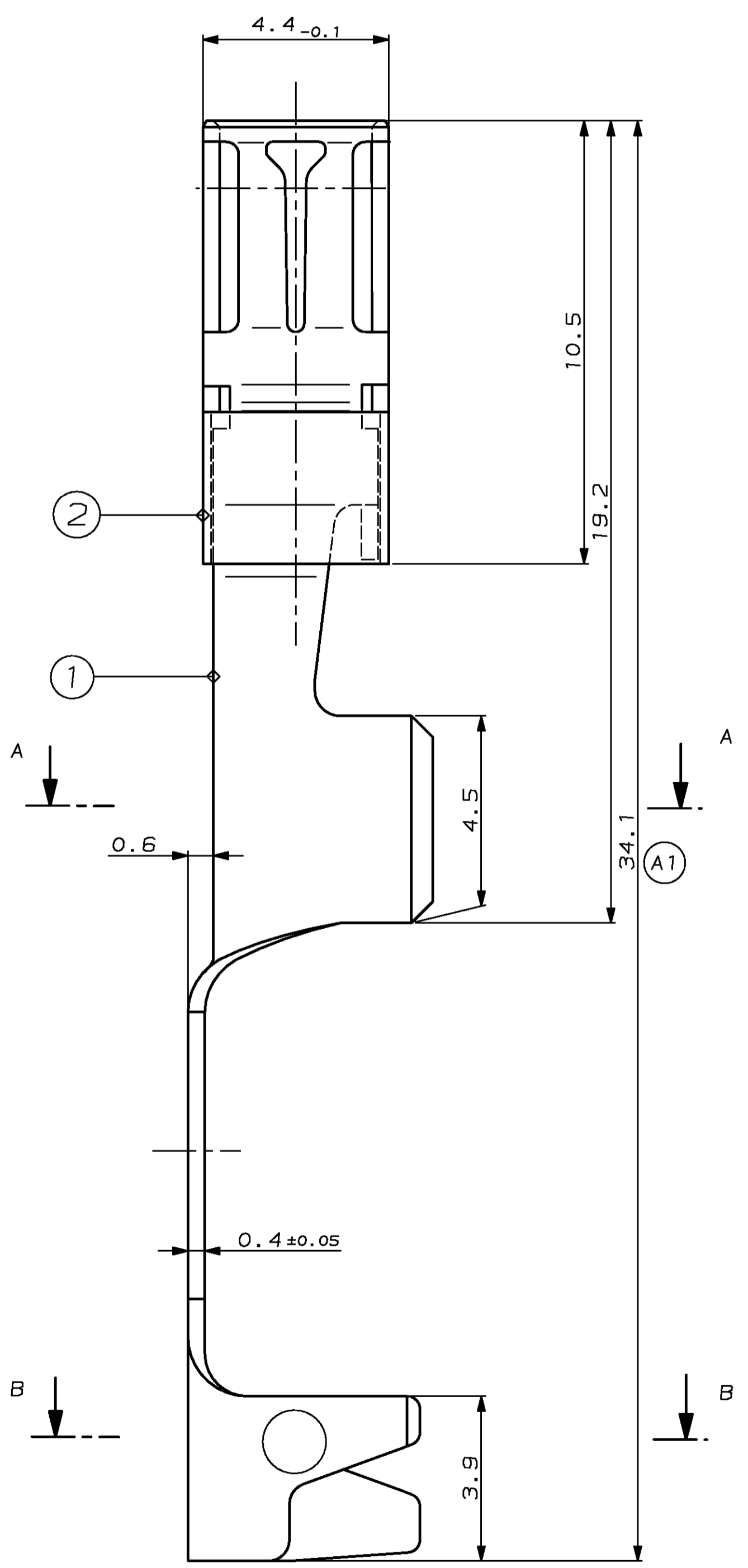
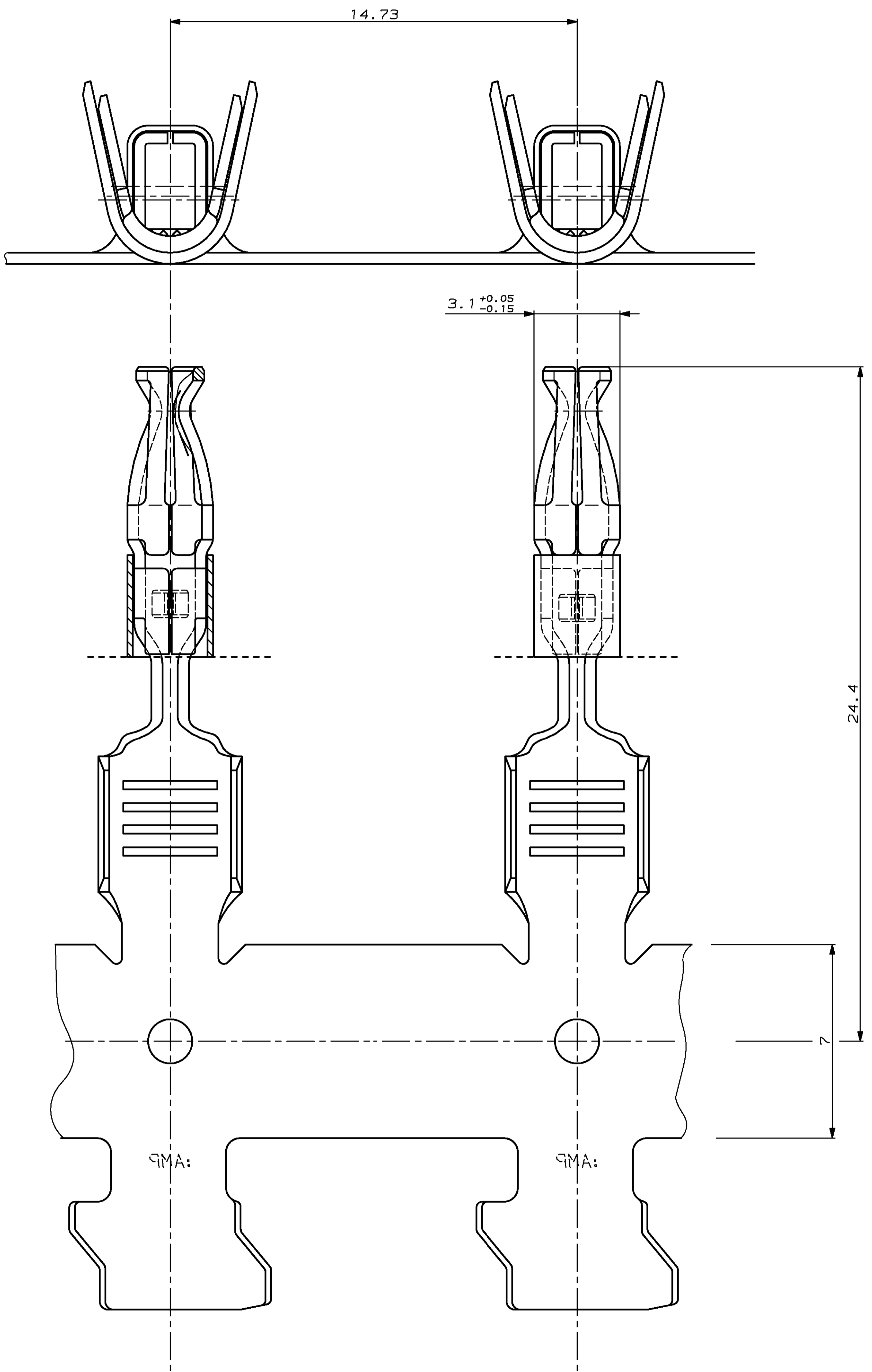
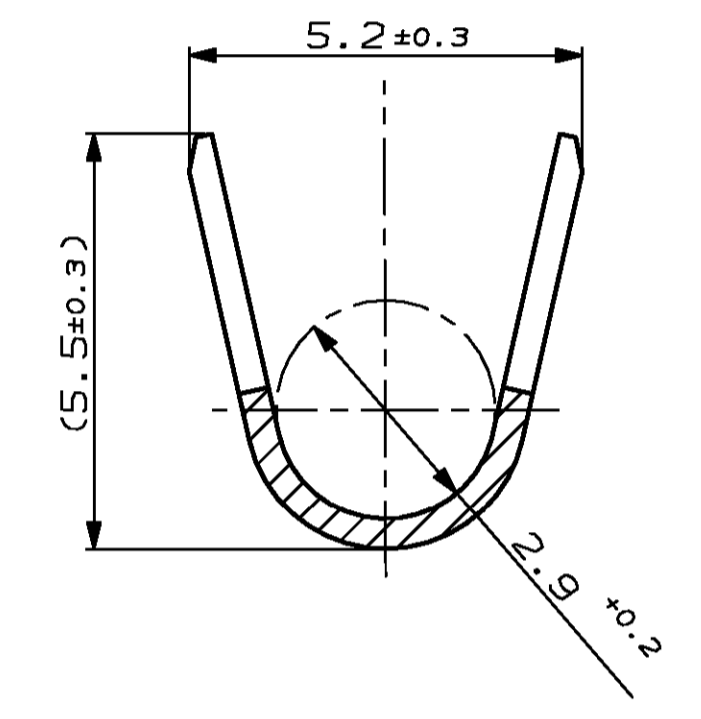


| LOC | DIST | REV | DATE | BY | CHK |
|-----|------|-----|------------|----|-----|
| AI | - | A | 29.02.2000 | DJ | - |
| | | A1 | 16-OCT-07 | MK | KR |

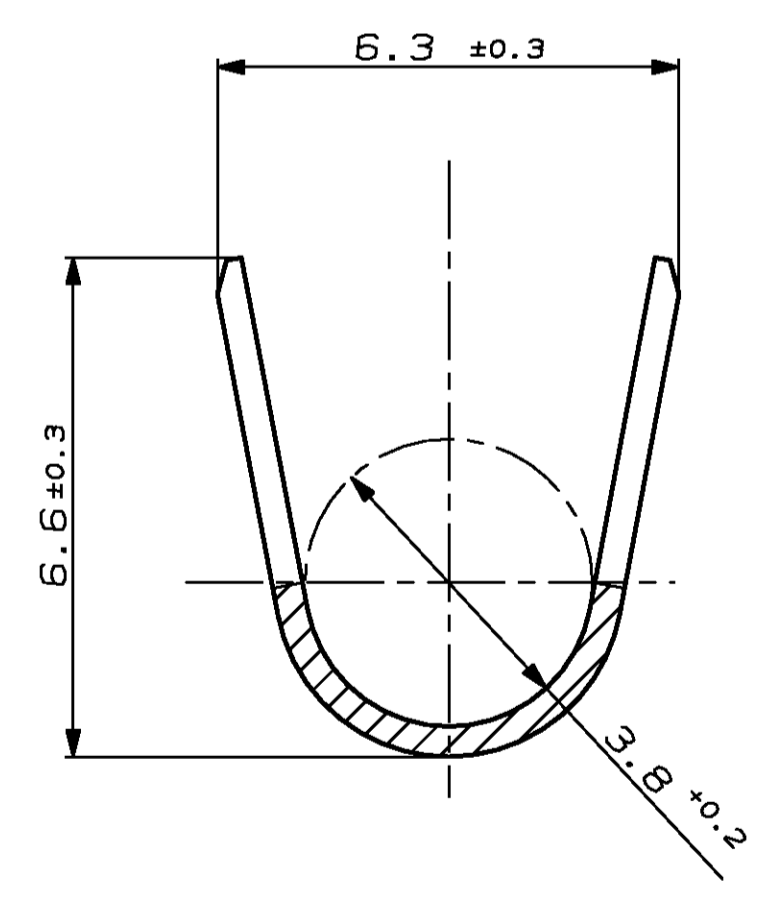
- NOTES**
Bemerkungen
- MATING PART SEE INTERFACE DRAWING
 Gegenstecker nach Ausführungsvorschrift
 AMP-Nr.: 114- 18230-002; 2.8 +0.3 -0.1 x 0.8 +-0.03
 - ONLY FOR FLR- WIRE SEE DIN 72551, PART 6
 Nur für FLR- Leitung nach DIN 72551, Teil 6
 - DOUBLE CRIMPS ARE ONLY POSSIBLE WITH APPLICATORS
 AUTHORIZED BY AMP (NO HANDTOOL)
 Doppelanschlüsse sind nur mit von AMP zugelassenen
 Anschlagwerkzeugen möglich (keine Handzangen!)
 passende Werkzeuge auf Anfrage



Schnitt A - A
 SECTION



Schnitt B - B
 SECTION



| ASS'Y NO. | REV. | QTY | DESCRIPTION | MATERIAL | FINISH | POS |
|-------------|------|-----|-------------|---------------------|------------------------|-----|
| 1-1355844-1 | A | 1 | SPRING | X12CRN1177 DIN17224 | PLAIN/blank | 2 |
| | | 1 | BODY | CUNISI | PRE TIN ververzinkt | 1 |

AMP tyco Electronics AMP GmbH
 D - 64625 Bensheim

AMP MCP2.8 BUSBAR; LANCELESS
 DGB, 4 - 6 mm²

SIZE: A1 00779
 CAGE CODE: 1355844
 DRAWING NO: 1355844
 ZEICHNUNG-NR.: 1355844

CUSTOMER DRAWING /KUNDENZEICHNUNG

| CUSTOMER PART NO | AMP PART NO | REV. | PCS. | MATERIAL | SURFACE COLOR | DESCRIPTION | ITEM NO |
|------------------|-------------|------|------|----------|---------------|-------------|---------|
| - | - | - | - | - | - | - | - |
| - | - | - | - | - | - | - | - |
| - | - | - | - | - | - | - | - |
| - | - | - | - | - | - | - | - |
| - | - | - | - | - | - | - | - |
| - | - | - | - | - | - | - | - |

X-ON Electronics

Largest Supplier of Electrical and Electronic Components

Click to view similar products for [Automotive Connectors](#) category:

Click to view products by [TE Connectivity](#) manufacturer:

Other Similar products are found below :

[003-018-000](#) [60403001](#) [60993906-B](#) [M902-2131](#) [M902-2161](#) [M902-2344](#) [72.330.1035.1](#) [73.353.4028.0](#) [F119300-B](#) [F166900](#) [F258300-B](#)
[F358300-B](#) [F407400](#) [F444110](#) [F487000](#) [F509500B-B](#) [827153-1](#) [8N1515-32-24P](#) [9-1326729-8](#) [925474-1](#) [928905-1](#) [964562-4](#) [968782-1](#)
[GT17SA-8DS-HU](#) [98891-1012](#) [98947-1016](#) [12004147](#) [12004475-L](#) [12010290](#) [12010309-B](#) [12015454](#) [12020219-B](#) [12041318-B](#) [12052225-](#)
[L](#) [12052466](#) [12064869](#) [12004327-B](#) [12015308](#) [12015384](#) [12015909](#) [1-21030-1](#) [12041254](#) [12041318](#) [12047946-B](#) [12047957](#) [12047957-L](#)
[12059473](#) [12066261](#) [12110546](#) [12110546-B](#)