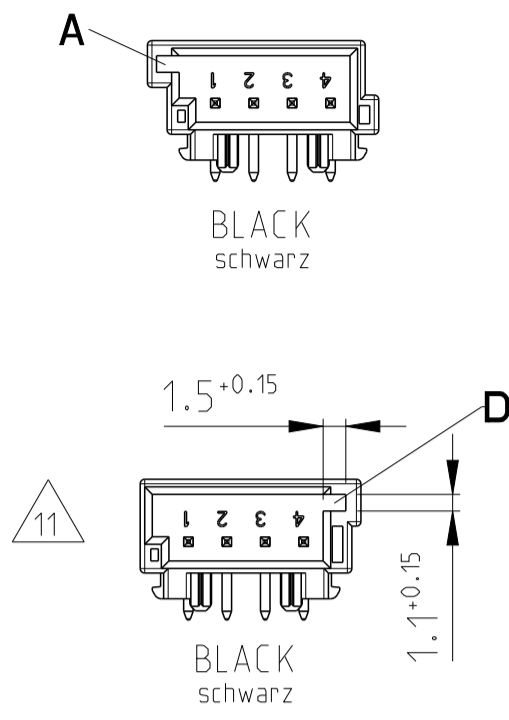
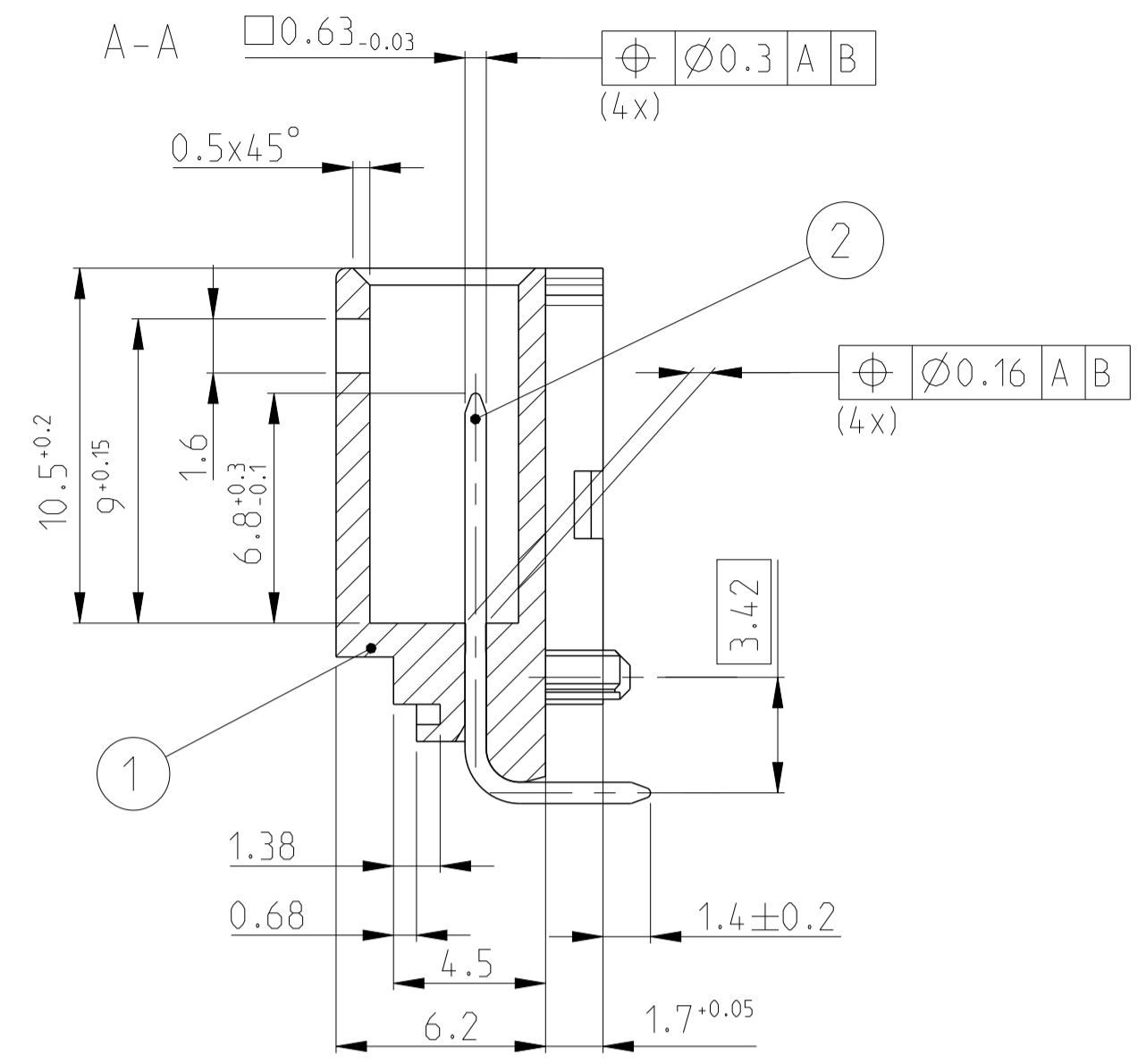
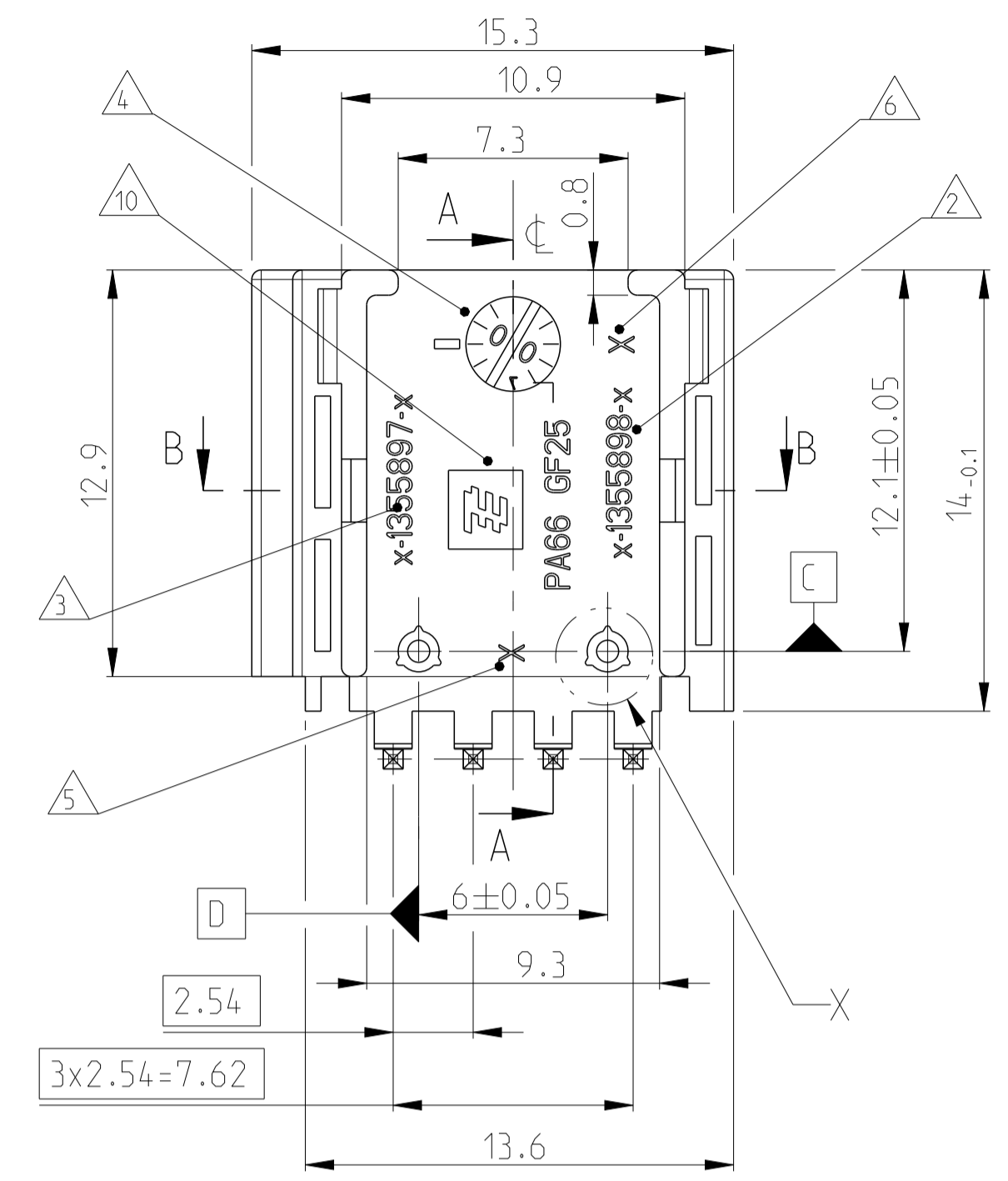


CODING
 Kodierung
 2:1

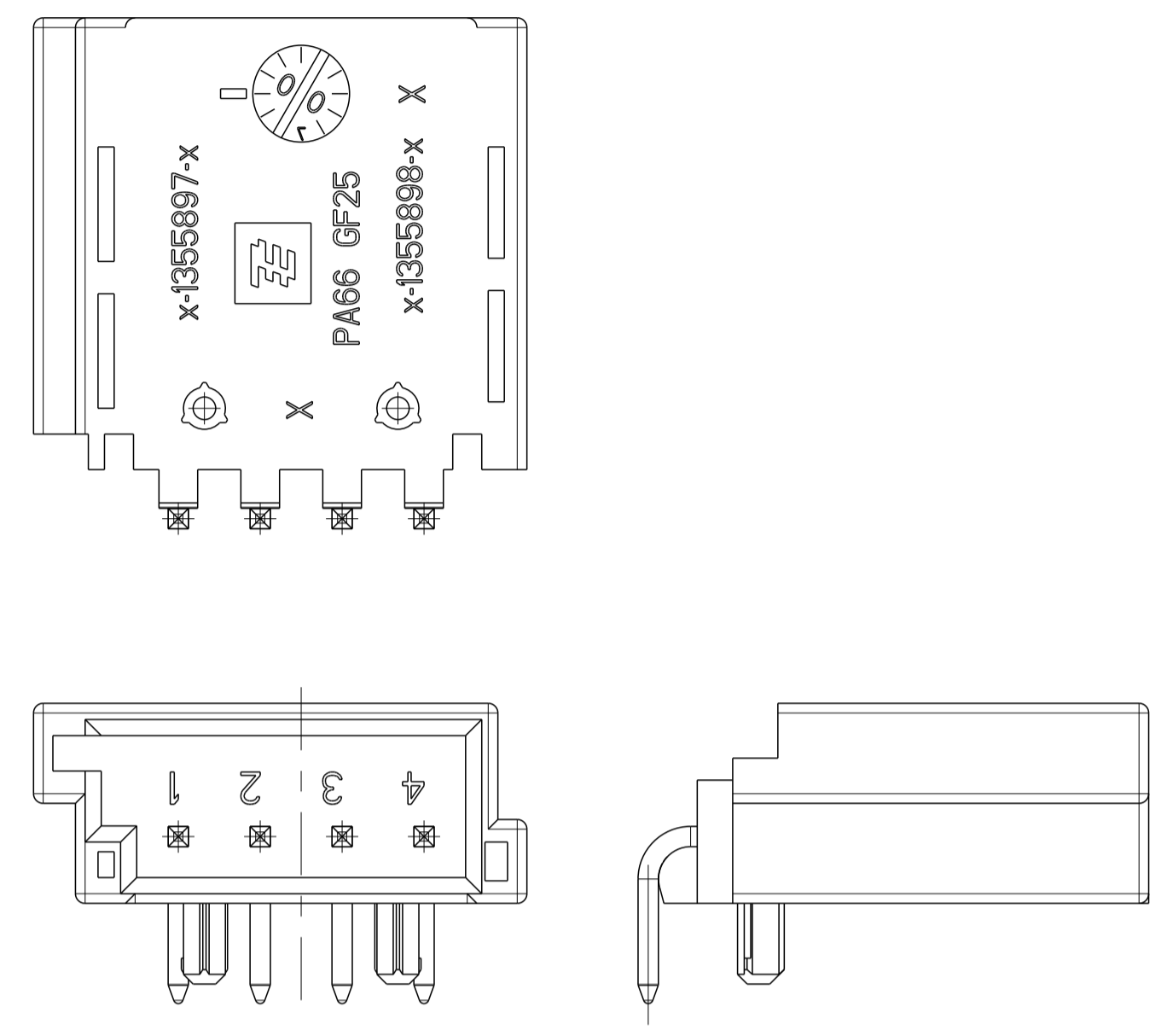


Part number 1-1355897-1 as shown

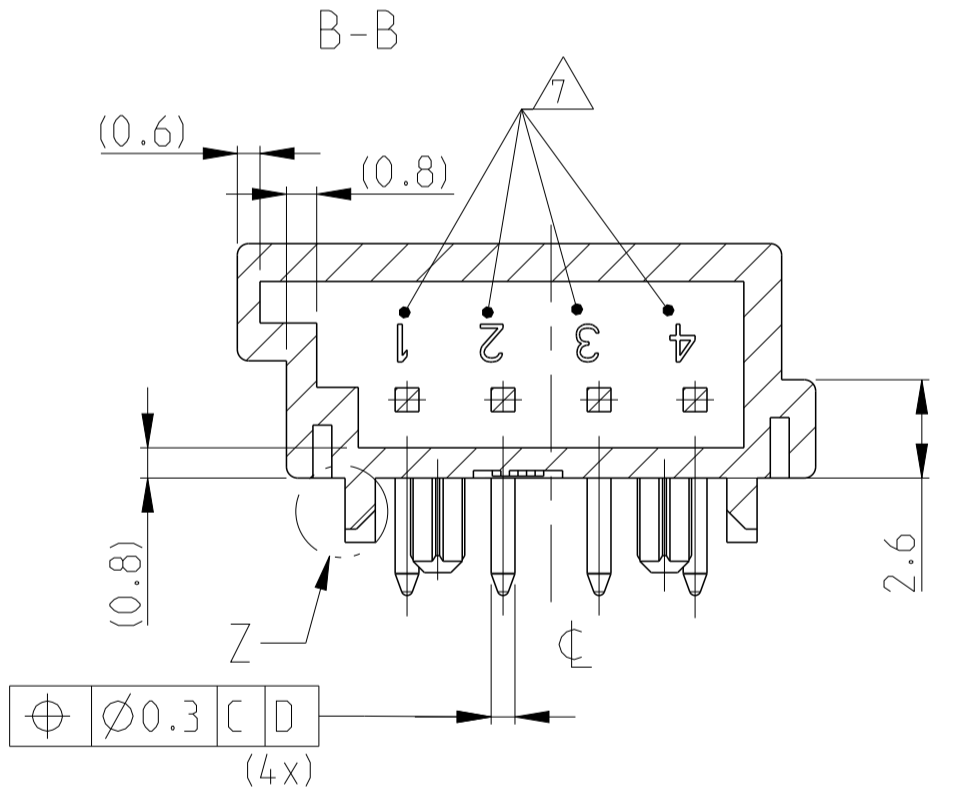
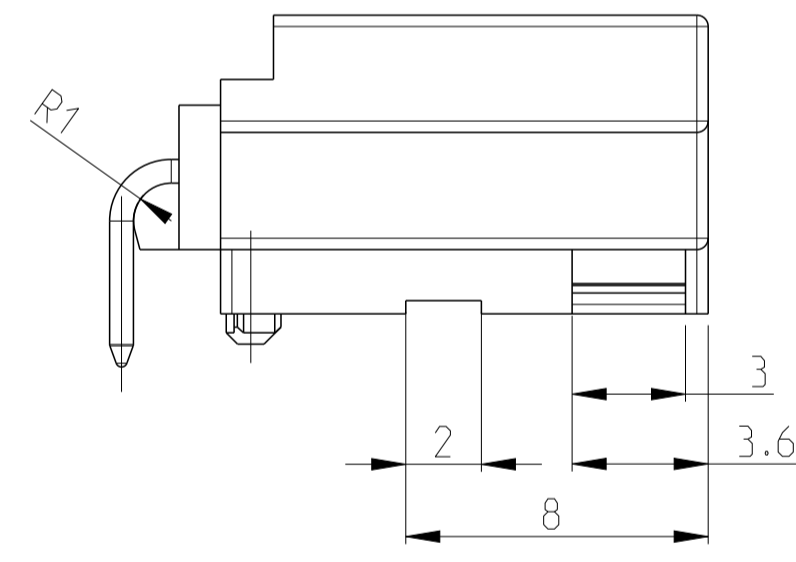
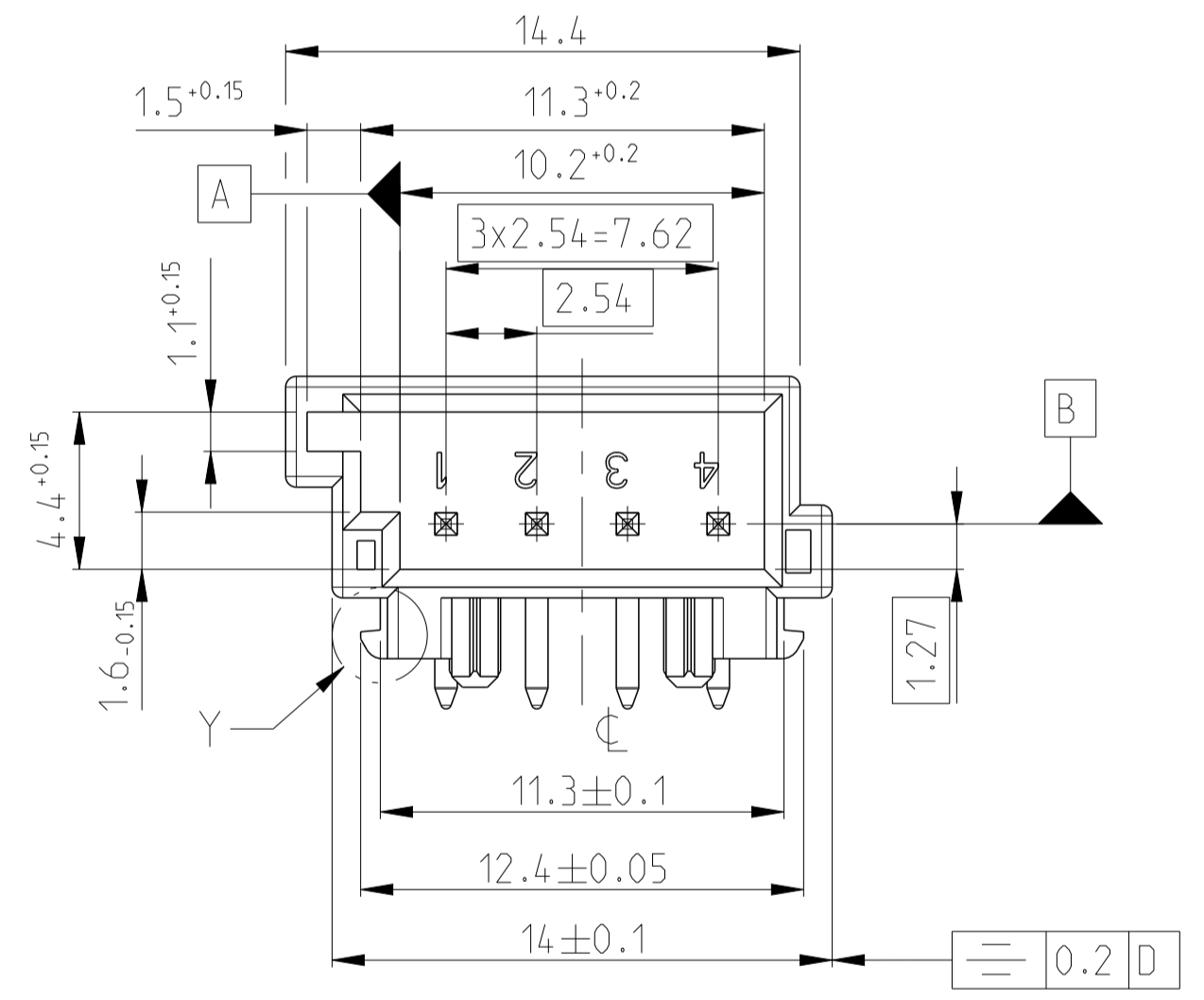
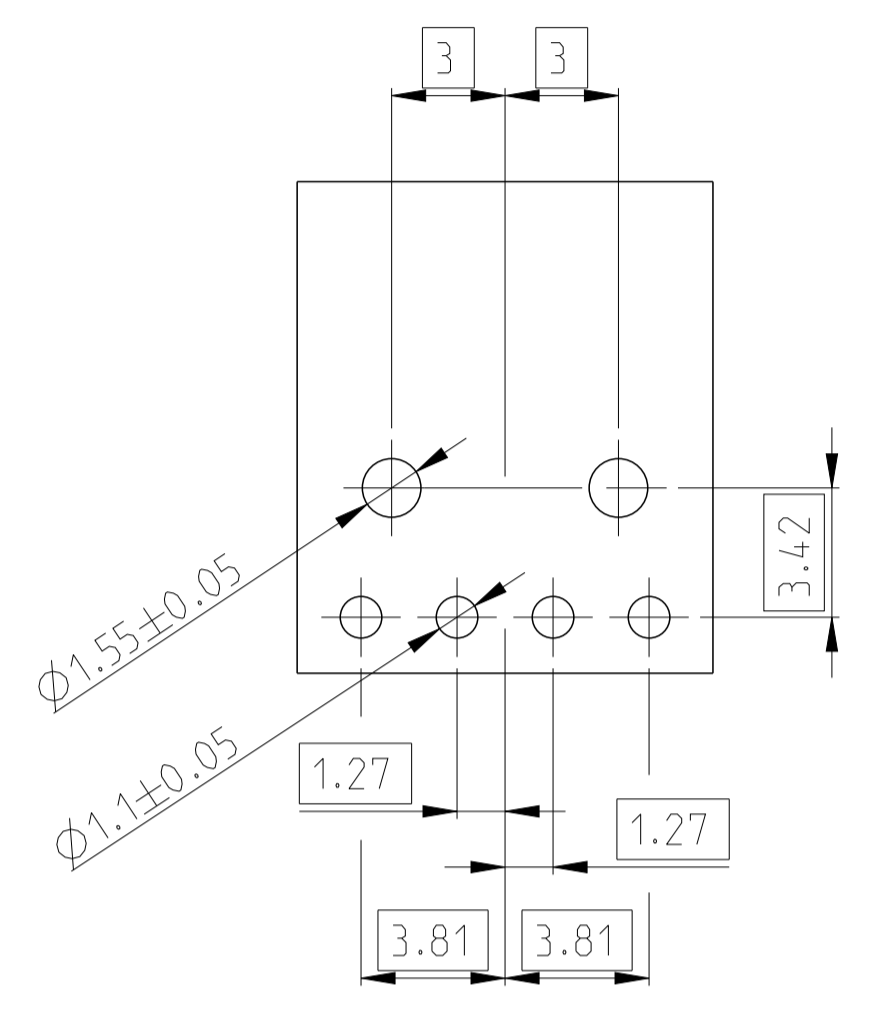


Part number 1-1355897-2 as shown

missing dimension see part number 1-1355897-1

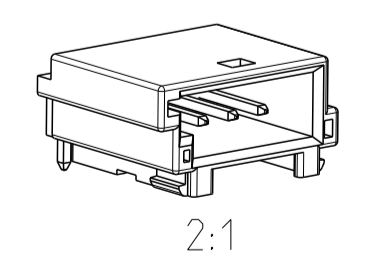


POSSIBLE PCB LAYOUT
 CUSTOMER IS RESPONSIBLE FOR LAYOUT
 Mögliches Leiterplattenlayout
 Kunde ist fuer Layout verantwortlich

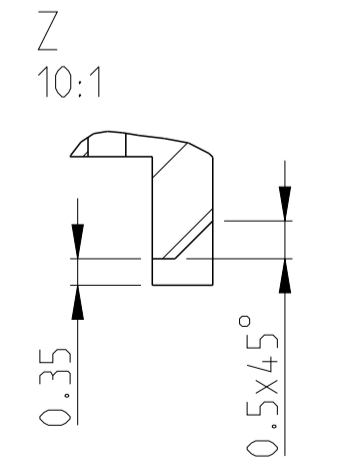
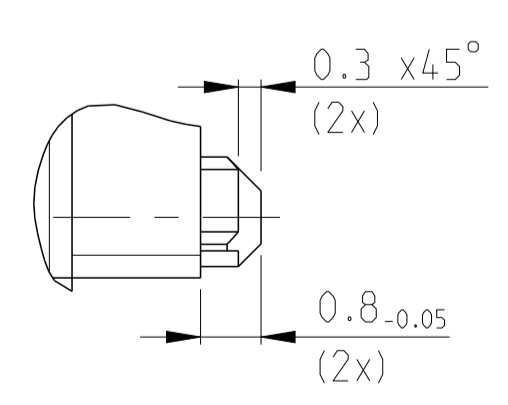
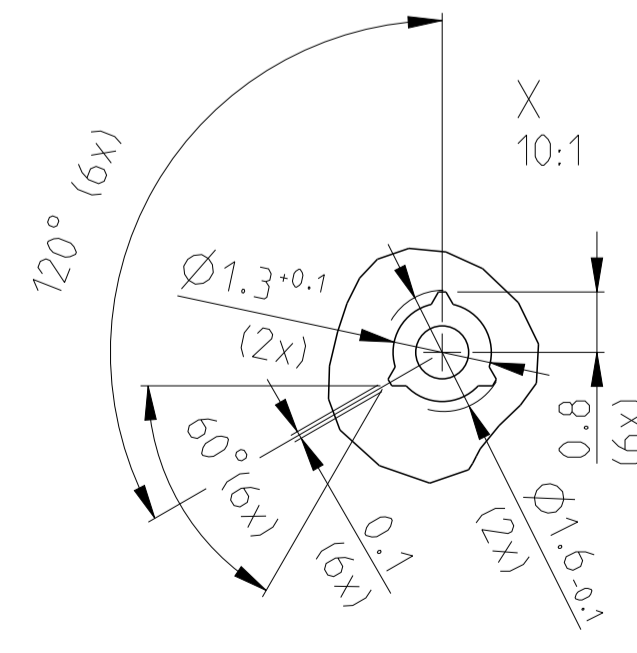
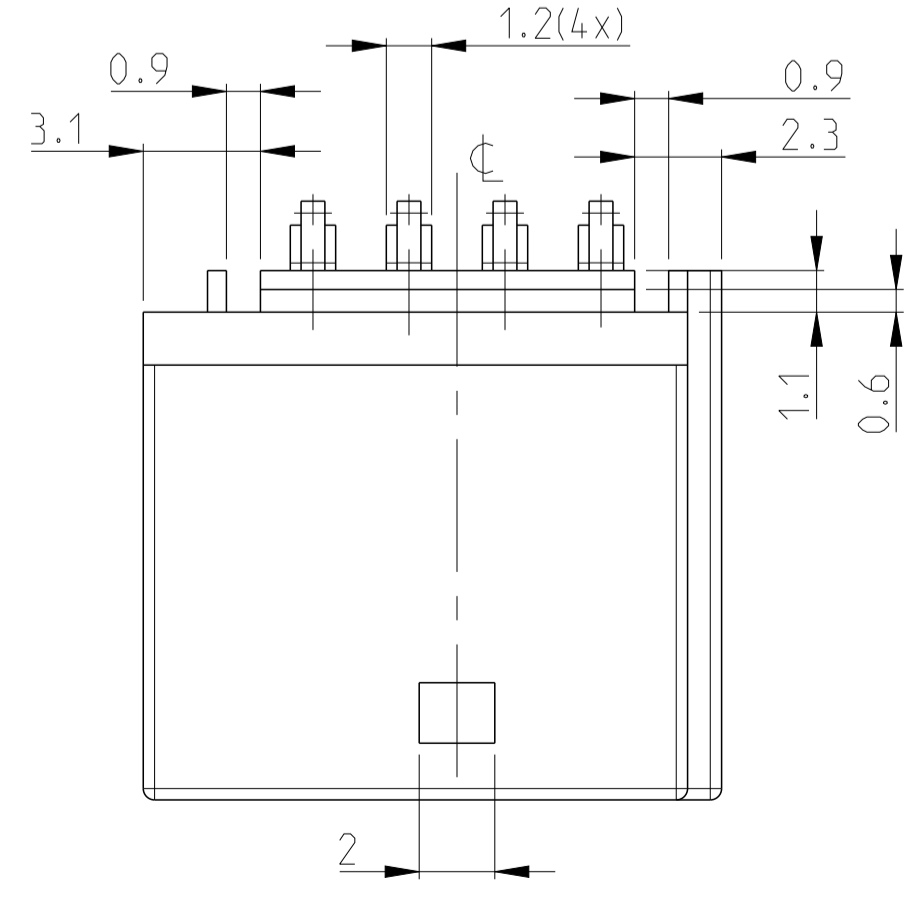
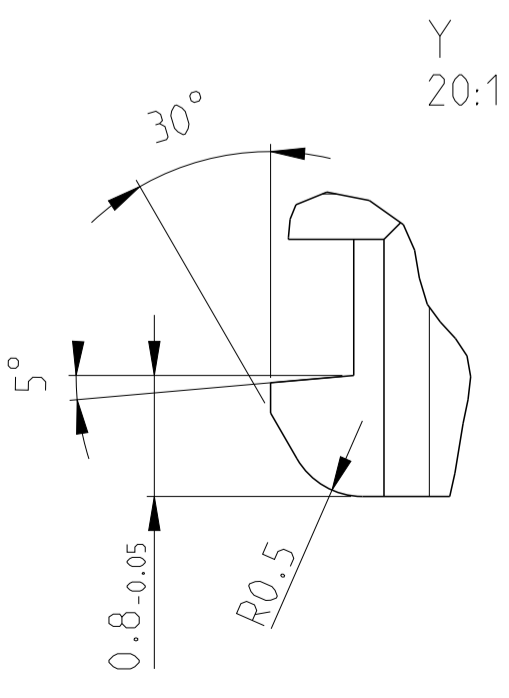


NOTES
 Bemerkungen

- 1 ALL RADIUS R0.3 EXCEPT AS NOTED
Nicht bemessene Radien R0.3
- 2 AMP-PART NO.:
AMP-Teile Nr.:
- 3 AMP-ASSY-NO.:
AMP-Assy Nr.:
- 4 PRODUCTION-DATE WITH DATE INSERT. Ø3
Produktionsdatum mit Datumstempel. Ø3
- 5 AREA FOR CAVITY MARKING
Platz für Nestmarkierung
- 6 REVISION ACCORDING TO PLASTIC PART-REV.
Änderungsindex gem. B. Kunststoffteil-Rev.
- 7 CAVITY IDENTIFICATION
Kammerbezeichnung
- 8 PIN RETENTION FORCE MIN. 25N AGAINST STITCHING DIRECTION
Stiftausdrückkraft min. 25N entgegen der Bestückungsrichtung
- 9 WALL THICKNESS EXCEPT AS NOTED 1mm
unbemessene Wandstärken 1mm
- 10 MATERIAL IDENTIFICATION
Materialkennzeichnung
- 11 CONVERSION KIT FOR CODING D IS POSSIBLE
Umbausatz fuer Kodierung D im Werkzeug vorgesehen
- 12 1-4 µm Sn OVER/ über 1.3-2.5 Ni
- 13 PARTING LINE BURR MAX 0.2mm
Formtrenngrat max. 0.2mm
- 14 SOLDERABILITY ACCORDING DIN IEC 68 PART 2-20
Lötlbarkeit gem. B. DIN IEC 68 PART 2-20
- 15 PACKAGING: BULK PARTS IN CARDBOARD
Verpackung: Schüttgut in Karton



CODING A AS SHOWN
 Kodierung A wie gezeigt



1-1355897-2	4	MODU II PIN	12	CuMg0.1	A	2	
1-1355897-1	4	MODU II PIN	12	CuMg0.1	A	2	
Bestell Nr. PART NO	REV	PCS	DESCRIPTION	SURFACE	MATERIAL	CODING	ITEM NO

DIMENSIONS: mm		TOLERANCES UNLESS OTHERWISE SPECIFIED: DIN 16901-140		OWN: G.Panitz 09MAR2000		tyco Electronics		Tyco Electronics AMP GmbH D - 64625 Bensheim	
MATERIAL: SEE TABLE		FINISH: -		NAME: H.Schmidt 06APR2000		PRODUCT SPEC: -		MOS PIN HEADER, 4POS. MOS Stifftwanne, 4pol.	
CUSTOMER DRAWING		SCALE: 5:1		SHEET: 1 OF 1		REV: A1		RESTRICTED TO: -	

X-ON Electronics

Largest Supplier of Electrical and Electronic Components

Click to view similar products for [Automotive Connectors](#) category:

Click to view products by [TE Connectivity](#) manufacturer:

Other Similar products are found below :

[003-018-000](#) [60403001](#) [60993906-B](#) [M902-2131](#) [M902-2161](#) [M902-2344](#) [72.330.1035.1](#) [73.353.4028.0](#) [F119300-B](#) [F166900](#) [F258300-B](#)
[F358300-B](#) [F407400](#) [F444110](#) [F487000](#) [F509500B-B](#) [827153-1](#) [8N1515-32-24P](#) [9-1326729-8](#) [925474-1](#) [928905-1](#) [964562-4](#) [968782-1](#)
[GT17SA-8DS-HU](#) [98891-1012](#) [98947-1016](#) [12004147](#) [12004475-L](#) [12010290](#) [12010309-B](#) [12015454](#) [12020219-B](#) [12041318-B](#) [12052225-](#)
[L](#) [12052466](#) [12064869](#) [12004327-B](#) [12015308](#) [12015384](#) [12015909](#) [1-21030-1](#) [12041254](#) [12041318](#) [12047946-B](#) [12047957](#) [12047957-L](#)
[12059473](#) [12066261](#) [12110546](#) [12110546-B](#)