

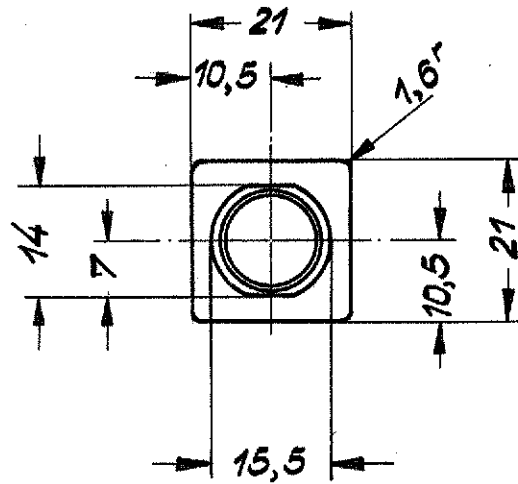
1

2

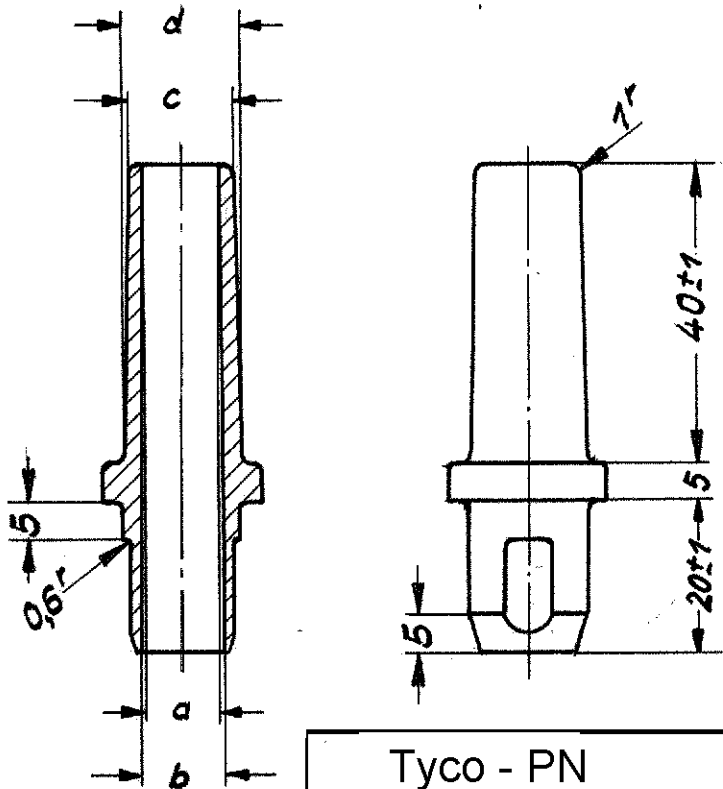
3

4

A



B



C

D

	Tyco - PN		a	b	c	d
	1 - 1393565 - 6 1)	C45	10,5 ϕ	11,5 ϕ	14 ϕ	15,5 ϕ
Obsolete	1 - 1393565 - 5 1)	C44	9,5ϕ	10,5ϕ	12,5ϕ	14ϕ
Obsolete	1 - 1393565 - 4	C43	8ϕ	9ϕ	11ϕ	12ϕ

Obfl.: —

				Freimaßtoleranzen 150 DIN 16901	PVC mittel Shore Härte A60±5, sw
				Tag	Name
				Bearb. 7.8.03	M.Schleihauf
A3	ECR-07-013949	10.06.07	M.S	Gepr. 10.08.03	G.Ackermann
				Norm.	
	CHANGED IN TYCO STYLE			Tülle	
A1		7.8.03	M.S		
Ausgabe	Anderung	Tag	Name	tyco Electronics	
					Maßstab 1:1

Kopie für den Fall der Patenterteilung oder VM-Eintragung vorzulegen.

X-ON Electronics

Largest Supplier of Electrical and Electronic Components

Click to view similar products for [Headers & Wire Housings](#) category:

Click to view products by [TE Connectivity](#) manufacturer:

Other Similar products are found below :

[95000-104TRLF](#) [10135584-644402LF](#) [DF62W-EP2022PCA](#) [95000-106TRLF](#) [DF62W-2022SCA](#) [DF62W-EP2022PC](#) [2203348](#) [DF62W-2022SC](#) [1084018](#) [1029039](#) [1084017](#) [802-10-012-10-002000](#) [1112640](#) [1112639](#) [000-34000](#) [0008550134](#) [0009482033](#) [0009507031](#) [57102-F02-18ULF](#) [57102-S06-03LF](#) [57202-S52-04LF](#) [PCN6-15S-2.5E](#) [0039019024](#) [58102-G61-06LF](#) [582553-1](#) [0009485154](#) [0009508121](#) [009176003701906](#) [0022285053](#) [0050291907](#) [018731A](#) [LY20-4P-DT1-P1E-BR](#) [02.125.8002.8](#) [60101931](#) [60598-1 \(Cut Strip\)](#) [M1625-3R/100](#) [61062-3](#) [61082-181009](#) [CSU011177004](#) [636-1427](#) [638009-1](#) [641938-9](#) [641991-4](#) [644168-1](#) [644827-2](#) [647662-1](#) [65039-019ELF](#) [65692-001LF](#) [65781-018](#) [65781-047](#)