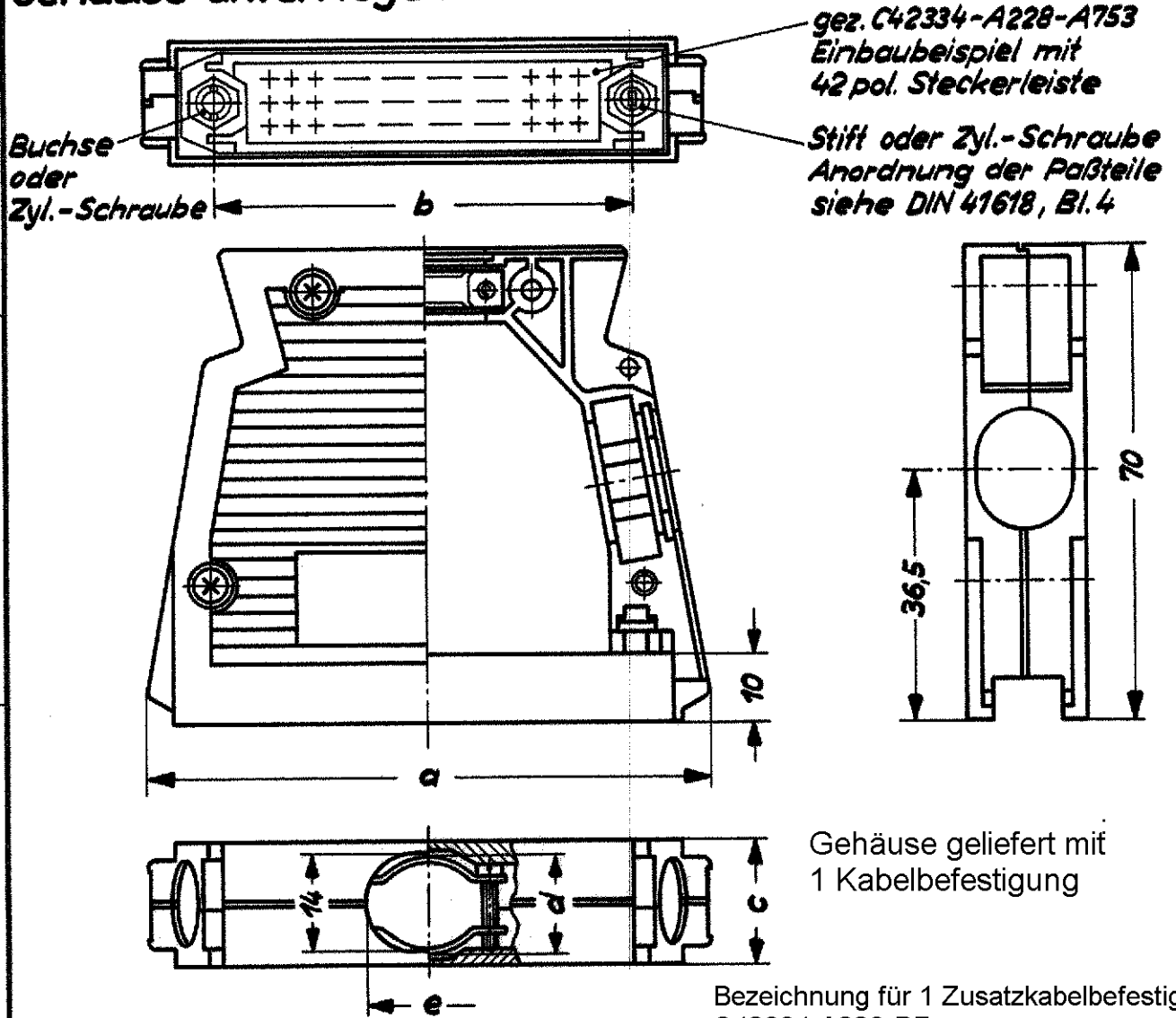


# Gehäuse unverriegelt



Gehäuse geliefert mit 1 Kabelbefestigung

Bezeichnung für 1 Zusatzkabelbefestigung: C42334-A228-D7

NOTES: OBSOLETE

Bestellbezeichnung	zugehörige Polzahl			Maße					TE PN:
	DIN 41618	DIN 41622	ähn. DIN	a	b	c	d max	e	
<b>Steckergehäuse</b> C42334-A228-									
x)	10	8	21						x ) auf Anfrage
A 752	16	12	33	71	50	18	14	16	0 - 1393583 - 7
A 753	20	16	42	83	62	18	15	18	0 - 1393583 - 8
A 754	26	20	54	95	74	18	15	18	0 - 1393583 - 9
A 755	39	30	72	95	74	23	16,5	18	1 - 1393583 - 0

Maßstab 1:1  
Ersatz für EC - Zeichnung C42334-A228-A754-\*-27

Datum 27.04.04  
Bearb. M.Schleihauf  
Gepr. G.Ackermann  
Norm.

Gehäuse unverriegelt  
Housing unlocked

A3	ECR-10-026537	17FEB11	HMR
A2	EGD0-0506-04	27.04.04	M.S
A1	EGD0-0336-04	23.10.03	M.S
Zust.	Mitteilung	Datum	Name



C - 1393583 - 9

Blatt 1+  
2 Bl.

Sin nuestra expresa autorización, queda terminantemente prohibida la reproducción total o parcial de este documento, así como su uso indebido y/o su exhibición o comunicación a terceros. De los infractores se exigirá el correspondiente resarcimiento de daños y perjuicios. Se reserva todos los derechos para el caso de la concesión de patente de invención o el registro de Modelo Industrial.

Weitergabe sowie Vervielfältigung dieser Unterlage, Verwertung und Mitteilung ihres Inhalts nicht gestattet, soweit nicht ausdrücklich zugestanden. Zuwiderhandlungen verpflichten zu Schadenersatz. Alle Rechte für den Fall der Patenterteilung, oder, GEM-Eintragung vorbehalten.

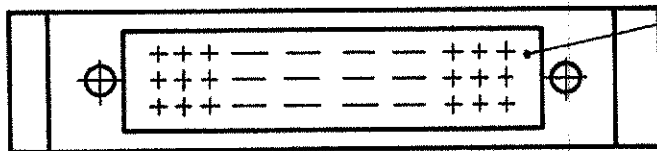
Copying of this document and giving it to others and the use or communication of the contents thereof, are forbidden without express authority. Offenders are liable to the payment of damages. All rights are reserved in the event of the grant of a patent or the registration of a utility model or design.

Sin nuestra expresa autorización, queda terminantemente prohibida la reproducción total o parcial de este documento así como su uso indebido y/o su exhibición o comunicación a terceros. De los infractores se exigirá el correspondiente resarcimiento de daños y perjuicios. Se reserva todos los derechos para el caso de la concesión de patente de invención o el registro de Modelo Industrial.

Weitergabe sowie Vervielfältigung dieser Unterlagen, Verwertung und Mitteilung ihres Inhalts nicht gestattet, soweit nicht ausdrücklich zugestanden. Zuwiderhandlungen verpflichten zu Schadenersatz. Alle Rechte für den Fall der Patenterteilung oder, GM-Entragung vorbehalten.

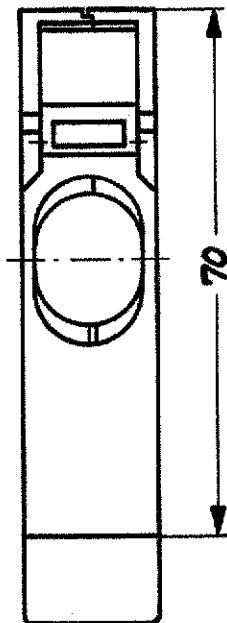
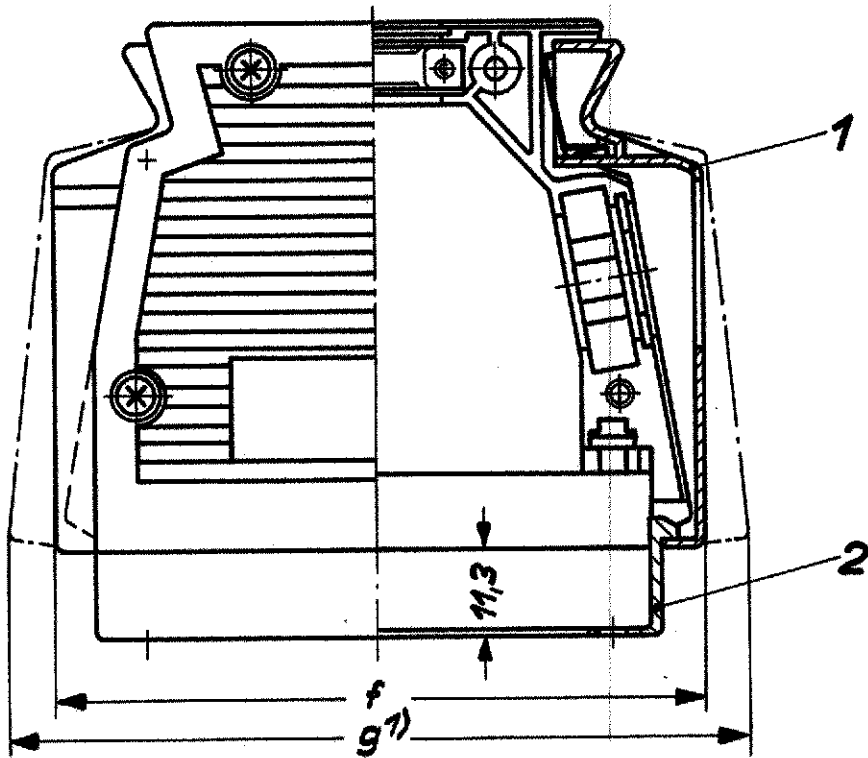
Copying of this document, and giving it to others and the use or communication of the contents thereof, are forbidden without express authority. Offenders are liable to the payment of damages. All rights are reserved in the event of the grant of a patent or the registration of a utility model or design.

# Gehäuse verriegelt



gez. C42334-A228-A753  
Einbaubeispiel mit  
42 pol. Steckerleiste

fehlende Maße und  
Angaben siehe Bl. 1

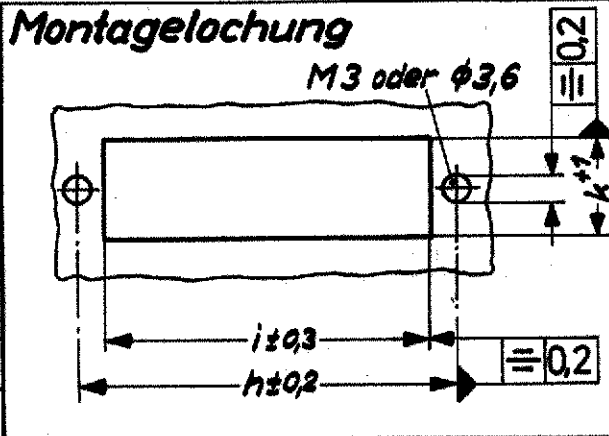


1) entriegelt

1 Verriegelung besteht aus:

- lfd. Nr. 1: 2 Rastbügel C42334-A228-B57 (Verpackungseinheit 2 Stück)
- lfd. Nr. 2: 1 Untersatz C42334-A228-C... (siehe Tabelle)

Bestellbezeichnung		Maße				
Steckergehäuse	zugehöriger Untersatz	f	g	h±0,2	i±0,3	k±1
A752	C142	74	84	50	44	13
A753	C143	86	96	62	56	13
A754	C144	98	108	74	68	13
A755	C145	98	108	74	68	18



Maßstab 1:1

Datum 27.04.04	
Bearb. M. Schleihauf	
Gepr. G. Ackermann	
Norm.	
<b>TE</b> TE Connectivity	
A3	SEE SHEET 1
Zust.	Mitteilung
Datum	Name

Gehäuse verriegelt  
Housing locked

C - 1393583-9

(old EC-PN: C42334-A228-A754-\*27)

Blatt 2-  
Bl.

## X-ON Electronics

Largest Supplier of Electrical and Electronic Components

*Click to view similar products for [DIN 41612 Connectors](#) category:*

*Click to view products by [TE Connectivity](#) manufacturer:*

Other Similar products are found below :

[004.767](#) [608489050008049](#) [691327-1](#) [74670-0732](#) [74680-0340](#) [75880-0015](#) [76453-0014](#) [86093159ALF](#) [9732967801](#) [QLC260R](#)  
[120X10019X](#) [120X10089X](#) [122A10249X](#) [122A11089X](#) [122A13089X](#) [122A10089X](#) [122A10129X](#) [122A10349X](#) [122A13359X](#) [1377391-4](#)  
[DIN-048CPC-SR1-MH](#) [1393583-2](#) [1393726-7](#) [140X10129X](#) [143-1913-000](#) [143-1908-000](#) [1484472-1](#) [2110070-1](#) [2110070-2](#) [CBC20T00-](#)  
[008FDS5-0-1-002VR](#) [172699-5036](#) [2-1393557-4](#) [2-1437084-2](#) [394506](#) [419-2080-402](#) [V42254B2202C968](#) [419-2086-201](#) [419-2087-002](#)  
[448657-1](#) [448847-3](#) [5-1393755-9](#) [02990000004](#) [054302](#) [043556](#) [09062483201750](#) [0850033067](#) [09031646555](#) [09061486901840](#)  
[09185107324800](#) [102A10019X](#)