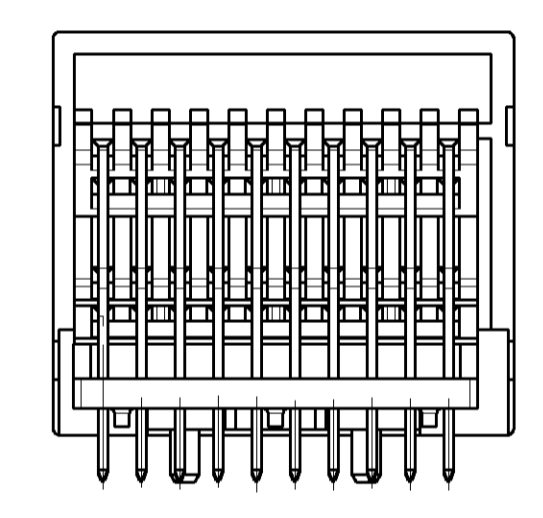
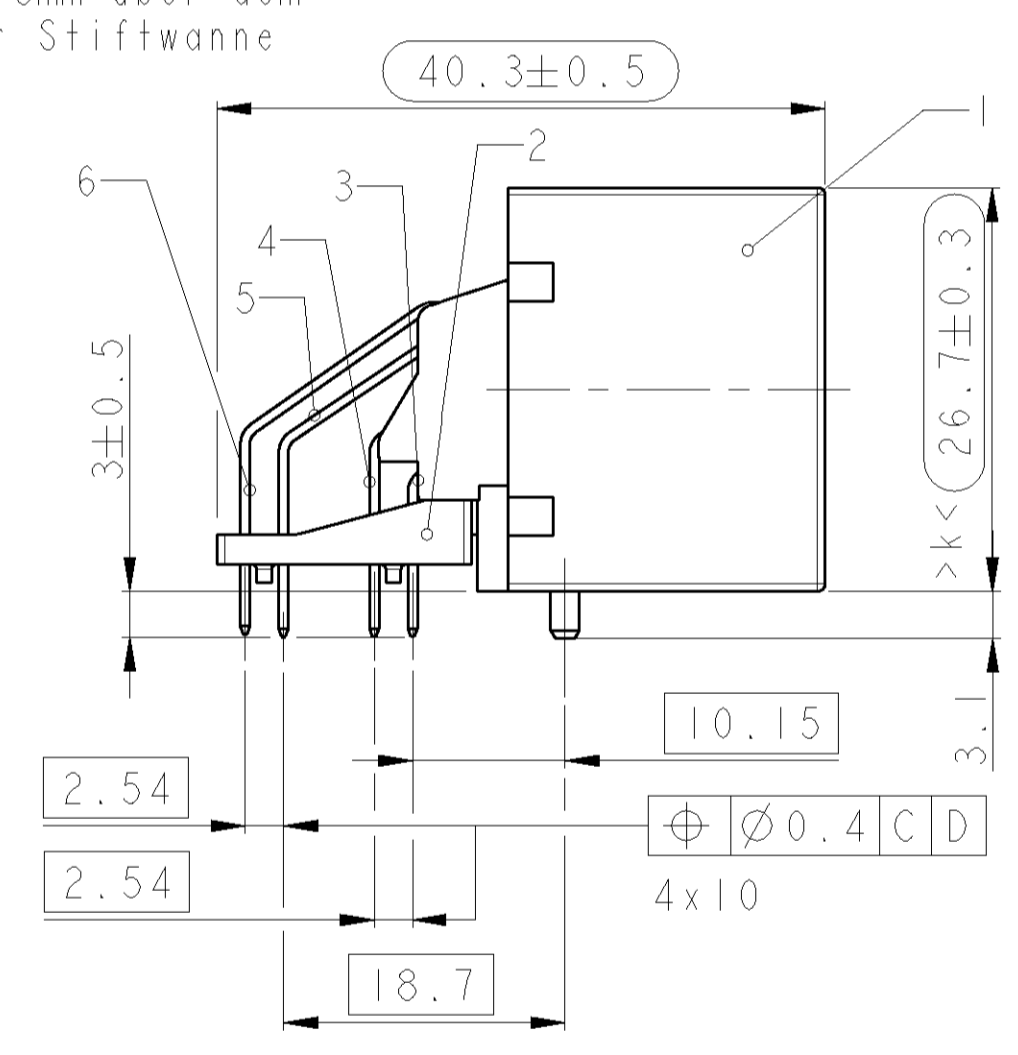
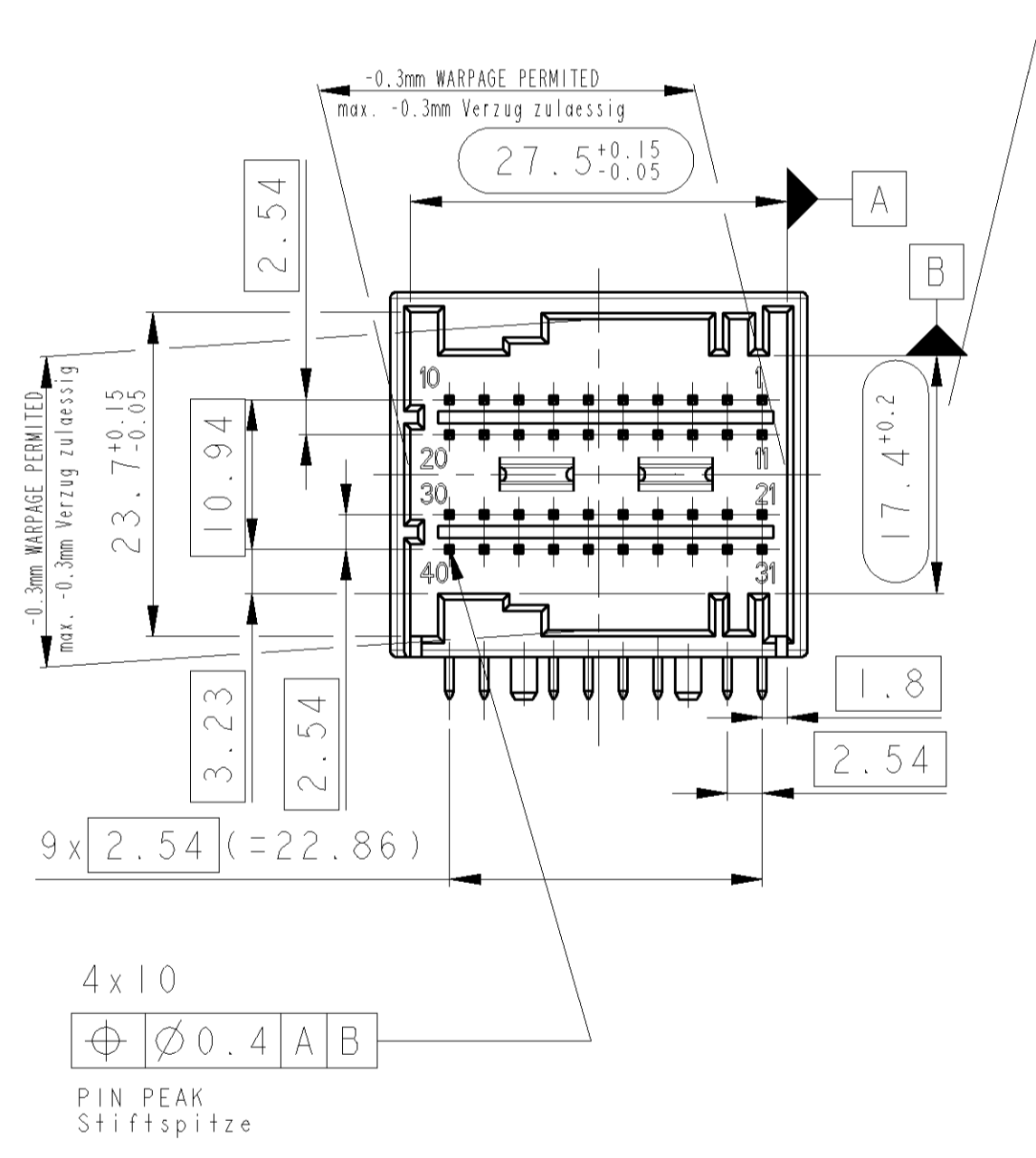
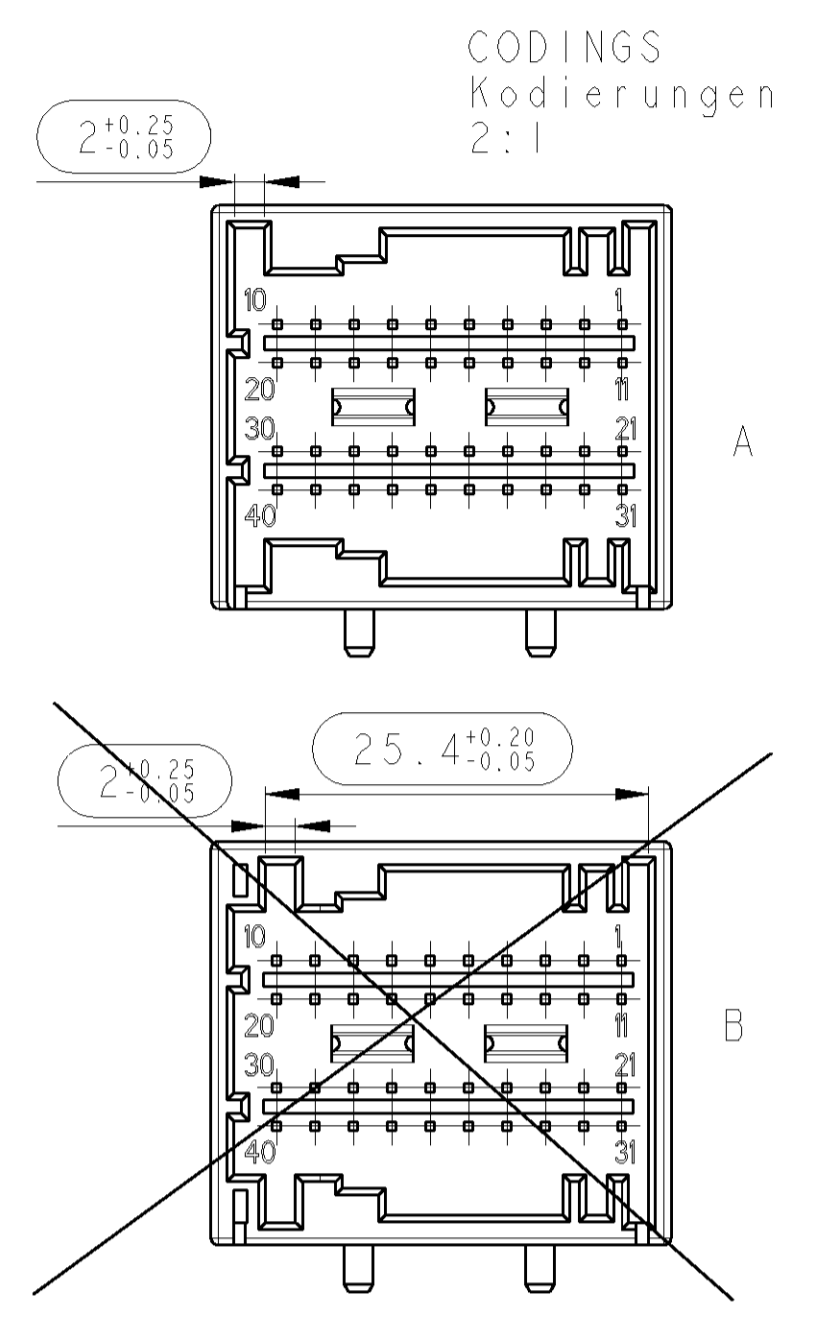
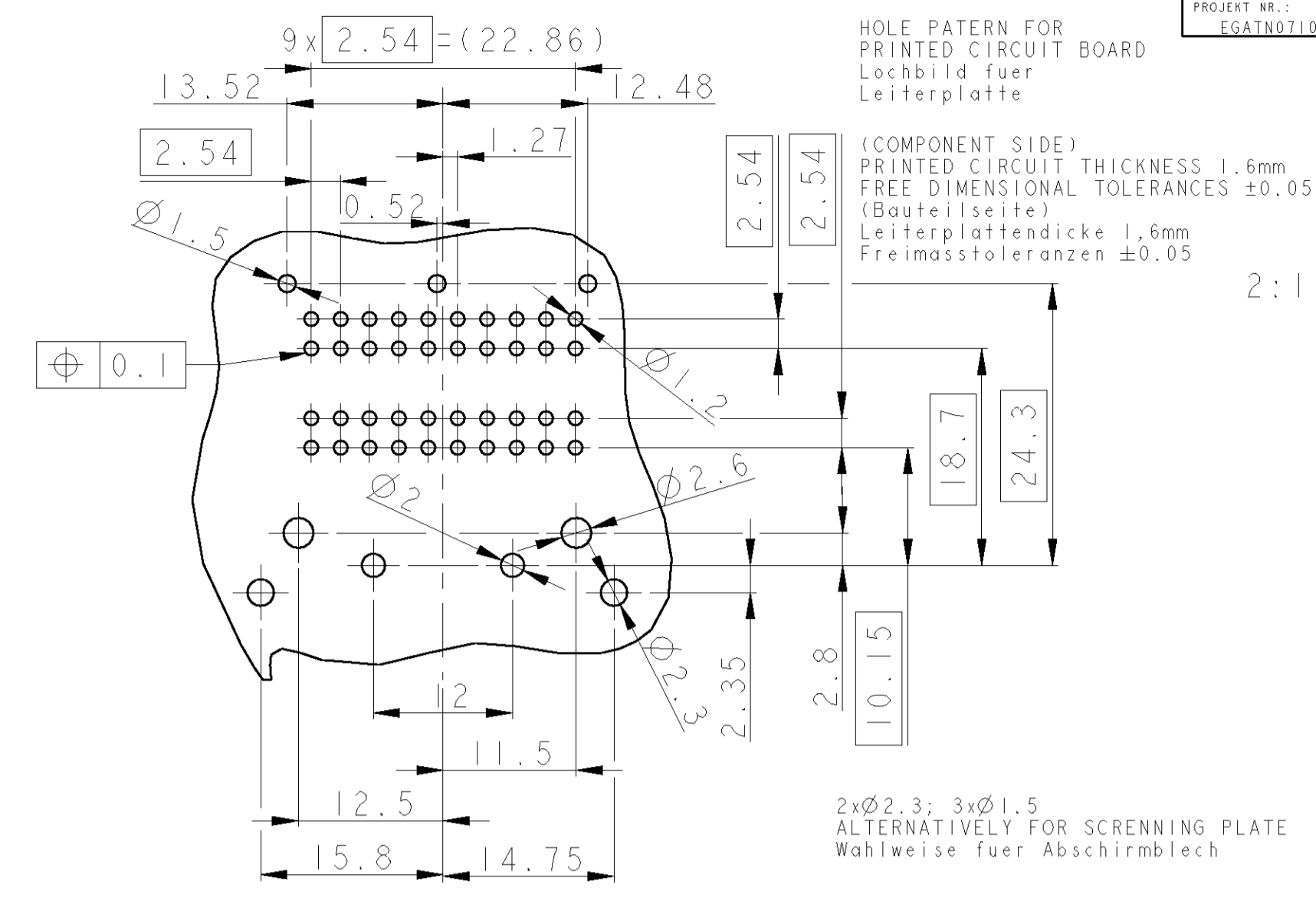
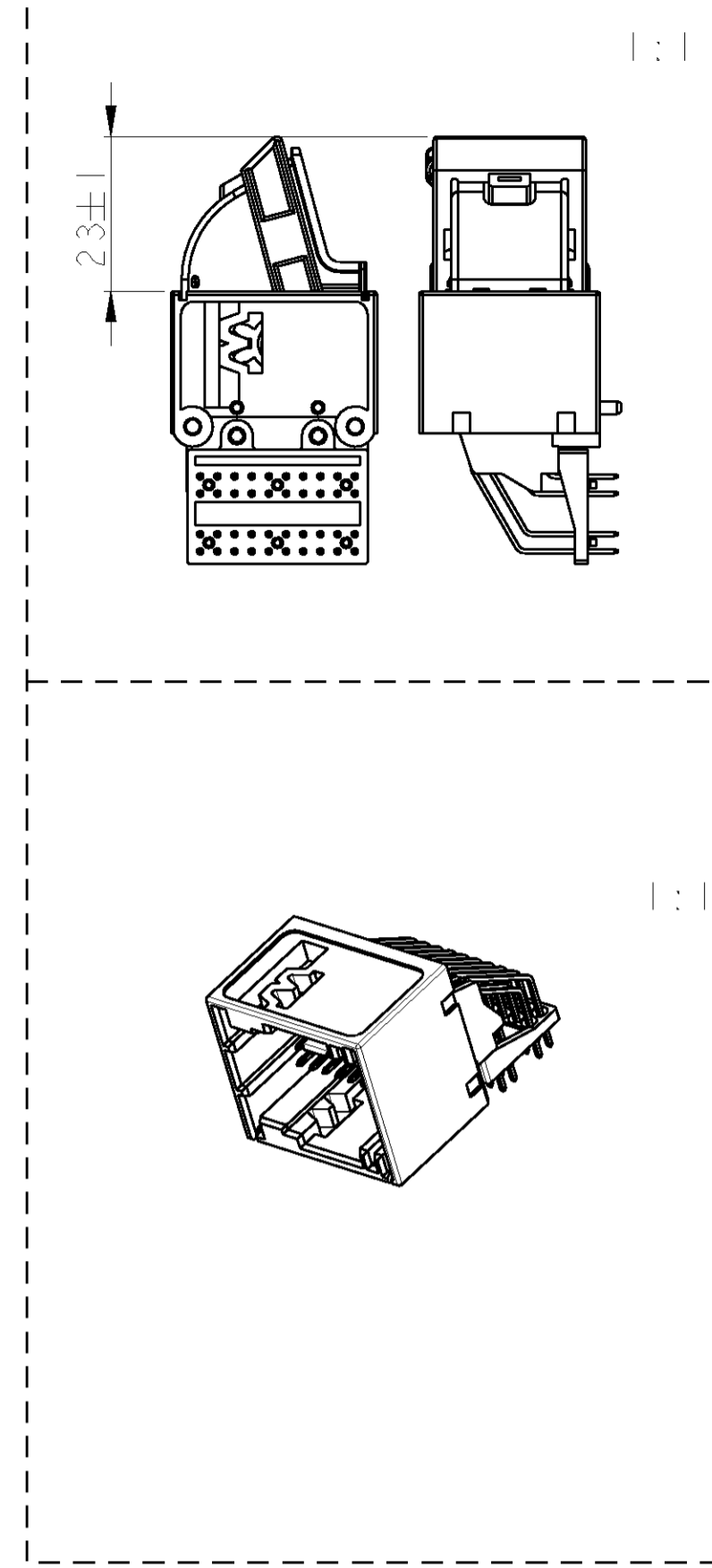
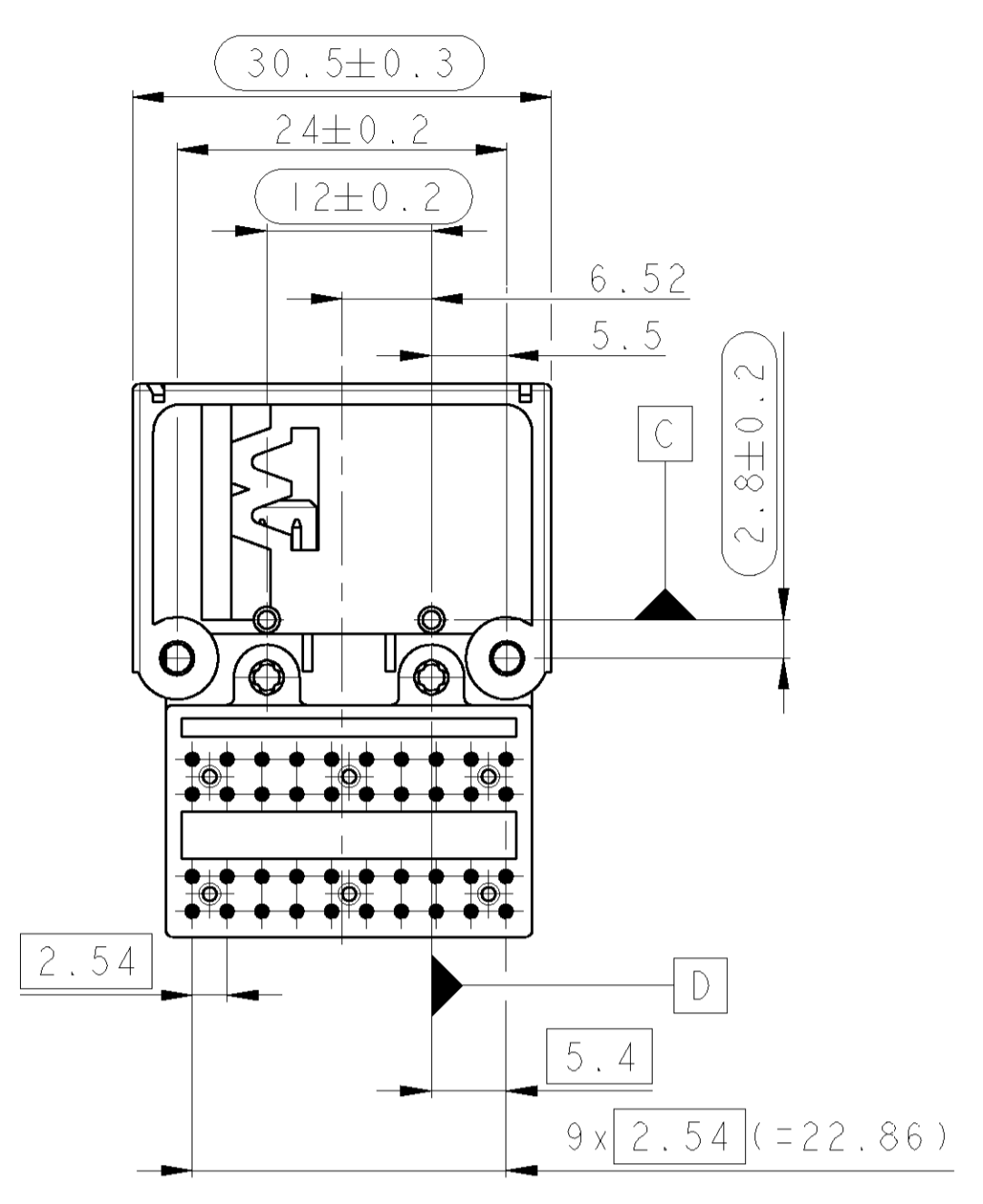


LOC	DIST	P	LTR	REVISIONS	DATE	DWN	APVD
A1	-			Zeichnung erstellt	06DEC2006	KS	BL



- NOTES:**
 Bemerkungen:
- FUNCTIONALLY MEASUREMENTS MARKED WITH ARE DOCUMENTED IN THE EMPB. NOT MARKED MEASUREMENTS ARE MEASURED BUT NOT DOCUMENTED IN THE EMPB. DEVIATIONS HAVE TO BE CORRECTED. Funktionsbestimmende Masse, die mit gekennzeichnet sind, werden im EMPB dokumentiert. Nicht gekennzeichnete Masse werden ebenfalls ausgemessen, aber nicht im EMPB dokumentiert. Abweichungen sind zu korrigieren.
 - MEASUREMENTS MARKED WITH >k< HAVE TO BE USED FOR MACHINE CAPABILITY STUDIES IN THE EMPB. Masse, die mit >k< gekennzeichnet sind, werden fuer Maschinenfähigkeitsnachweise im Rahmen des EMPB herangezogen.
 - MATED WITH SOCKET HOUSING CONSISTING OF TYCO NO. 968321, 1-968322-1 AND 2-968322-1. Passend zu Kupplung bestehend aus TYCO Nr. 968321, 1-968322-1 und 2-968322-1.
 - ONLY THE GERMAN-LANGUAGE VERSION SHALL BE BINDING. Massgebend ist der deutsche Text.
 - CODING A AS SHOWN. Kodierung A gezeichnet.

AMP ASS'Y NO.	REV.	COD.	WEIGHT	ITEM NO.	QTY	DESCRIPTION	MATERIAL	SURFACE COLOUR
2-1394155-4	B	B	15.9g	6	10	PIN ∅0.63 LG44.3	Cu-ALLOY Cu-Legierung	Sn PRETINNED vorverzinkt
				5	10	PIN ∅0.63 LG40.1	Cu-ALLOY Cu-Legierung	Sn PRETINNED vorverzinkt
				4	10	PIN ∅0.63 LG32.2	Cu-ALLOY Cu-Legierung	Sn PRETINNED vorverzinkt
				3	10	PIN ∅0.63 LG27.8	Cu-ALLOY Cu-Legierung	Sn PRETINNED vorverzinkt
				2	I	CENTER PLATE 40POS.	PA6/6T-GF30	BLACK/schwarz RAL 9011
				1	I	PIN HEADER 40POS.	PA6/6T-GF30	BLACK/schwarz RAL 9011
1-1394155-4	B	A	15.9g	6	10	PIN ∅0.63 LG44.3	Cu-ALLOY Cu-Legierung	Sn PRETINNED vorverzinkt
				5	10	PIN ∅0.63 LG40.1	Cu-ALLOY Cu-Legierung	Sn PRETINNED vorverzinkt
				4	10	PIN ∅0.63 LG32.2	Cu-ALLOY Cu-Legierung	Sn PRETINNED vorverzinkt
				3	10	PIN ∅0.63 LG27.8	Cu-ALLOY Cu-Legierung	Sn PRETINNED vorverzinkt
				2	I	CENTER PLATE 40POS.	PA6/6T-GF30	BLACK/schwarz RAL 9011
				1	I	PIN HEADER 40POS.	PA6/6T-GF30	BLACK/schwarz RAL 9011

TYCO ELECTRONICS CORPORATION
 THIS DRAWING IS UNCLASSIFIED AND RELEASED FOR PUBLICATION
 DATE: 06DEC2006
 DRAWN: KS
 APPROVED: BL

TYCO ELECTRONICS AMP GmbH
 D-64625 Bensheim

AMP
 PIN HEADER 40 POS.
 Stiftheiste 40 pos.

00779
 1394155

SCALE: 2:1
 SHEET: 1 OF 1
 REV: A1

X-ON Electronics

Largest Supplier of Electrical and Electronic Components

Click to view similar products for [Automotive Connectors](#) category:

Click to view products by [TE Connectivity](#) manufacturer:

Other Similar products are found below :

[003-018-000](#) [60403001](#) [60993906-B](#) [M902-2131](#) [M902-2161](#) [M902-2344](#) [72.330.1035.1](#) [73.353.4028.0](#) [F119300-B](#) [F166900](#) [F258300-B](#)
[F358300-B](#) [F407400](#) [F444110](#) [F487000](#) [F509500B-B](#) [827153-1](#) [8N1515-32-24P](#) [9-1326729-8](#) [925474-1](#) [928905-1](#) [964562-4](#) [968782-1](#)
[GT17SA-8DS-HU](#) [98891-1012](#) [98947-1016](#) [12004147](#) [12004475-L](#) [12010290](#) [12010309-B](#) [12015454](#) [12020219-B](#) [12041318-B](#) [12052225-](#)
[L](#) [12052466](#) [12064869](#) [12004327-B](#) [12015308](#) [12015384](#) [12015909](#) [1-21030-1](#) [12041254](#) [12041318](#) [12047946-B](#) [12047957](#) [12047957-L](#)
[12059473](#) [12066261](#) [12110546](#) [12110546-B](#)